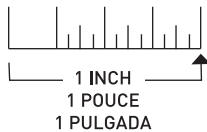
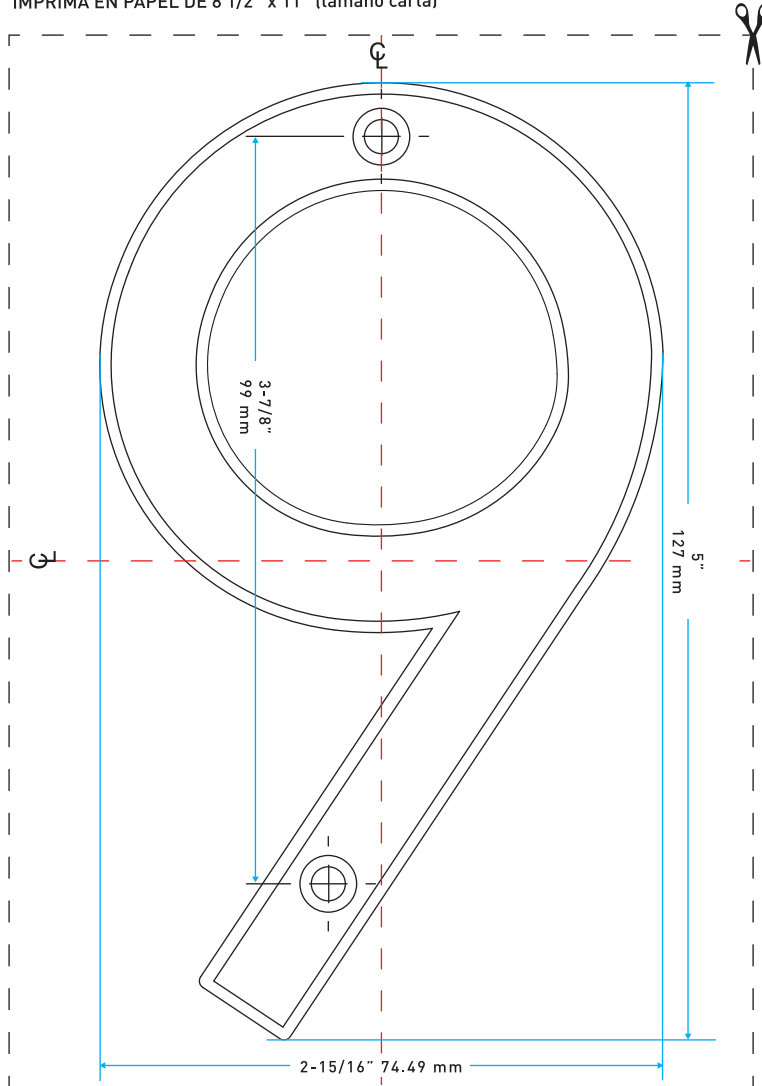


TEMPLATE: 5" House Number #25-DBLK50 or 25-DSN50
GABARIT : Numéro de maison de 13 cm n° 25-DBLK50 ou 25-DSN50
PLANTILLA: Número de casa de 5" #25-DBLK50 o 25-DSN50

PRINT ON 8-1/2" x 11" (letter size) paper
 IMPRIMEZ SUR une feuille de 8-1/2 po x 11 po (format lettre)
 IMPRIMA EN PAPEL DE 8 1/2" x 11" (tamaño carta)



IMPORTANT: Print template to scale.
IMPORTANT : Imprimez le gabarit à l'échelle.
IMPORTANTE: Imprima la plantilla a escala.

INSTALLATION INSTRUCTIONS

- Tape paper templates in place using centerlines and a level to ensure proper alignment
- Mark mounting holes on wall surface, remove template and drill holes for wall anchors 1-1/2" (13 mm) deep using a 15/64" (6 mm) drill bit appropriate for wall surface
- Tap wall anchors into place
- Mount house numbers using Option 1 or 2 as described below

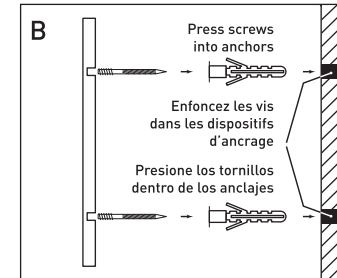
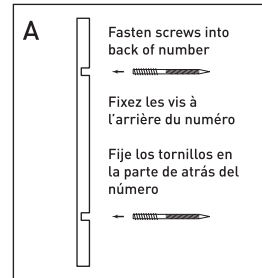
INSTRUCTIONS D'INSTALLATION

- Collez les gabarits en place avec du ruban adhésif, en utilisant les lignes de centre et un niveau pour assurer un bon alignement
- Marquez les trous de montage sur la surface du mur, retirez le gabarit et percez des trous pour les dispositifs d'ancrage d'une profondeur de 13 mm (1-1/2 po) en utilisant une mèche de 6 mm (15/64 po) appropriée pour la surface du mur
- Enfoncez les dispositifs d'ancrage en place
- Installez les numéros de maison en suivant l'option 1 ou 2 décrites ci-dessous

INSTRUCCIONES DE INSTALACIÓN

- Pegue las plantillas de papel en su lugar usando las líneas centrales y un nivel para asegurar la alineación adecuada
- Marque los agujeros de instalación en la superficie de la pared, quite la plantilla y perforo los agujeros para los anclajes de pared a una profundidad de 13 mm (1 1/2") con una broca de 6 mm (15/64") apropiada para la superficie de la pared
- Golpee suavemente los anclajes de pared para colocarlos en su lugar
- Instale los números de casa usando la opción 1 o 2 como se describe a continuación

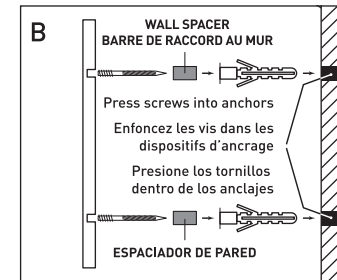
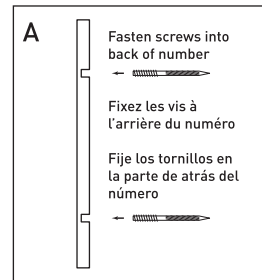
Option 1 / Option 1 / Opción 1: Flush mount / Montage à ras / Instalación a ras



Option 2: To achieve a floating effect, insert wall spacers on screws between the number and the wall.

Option 2: Pour créer un effet flottant, insérez des barres de raccord au mur sur les vis, entre les numéros et le mur.

Opción 2: Para lograr un efecto flotante, coloque espaciadores de pared en los tornillos entre el número y la pared.



CUSTOMER SERVICE | SERVICE À LA CLIENTÈLE | SERVICIO AL CLIENTE

USA | É.-U. | EE.UU. 1-800-388-9887
 WESTERN CANADA | OUEST DU CANADA | OESTE DE CANADÁ 1-800-267-4774
 EASTERN CANADA | EST DU CANADA | ESTE DE CANADÁ 1-800-387-7064

© REGISTERED TRADEMARK OF TAYMOR INDUSTRIES LTD.

© MARQUE DÉPOSÉE DE TAYMOR INDUSTRIES LTD.

© MARCA REGISTRADA DE TAYMOR INDUSTRIES LTD.