

LES CARACTÉRISTIQUES

- Loquet universel 6-en-1 : à enfoncement, à mortaise carrée et à coins arrondis avec distance d'entrée réglable : 60 mm (2-3/8 po) – 70 mm (2-3/4 po)
- Déclenchement auto-matique au moyen d'un bouton-poussoir pour la fonction verrouillable
- Conforme aux normes ANSI/BHMA A156.2 de qualité 3



ROSETTE RONDE

INSTALLATION

- Pour épaisseur de porte standard : 35 mm (1-3/8 po) – 45 mm (1-3/4 po)
- Gâche à coins arrondis avec languette pleine largeur et réglable standard : 45 mm x 57 mm (1-3/4 po x 2-1/4 po)
- Trous standards : 54 mm (2-1/8 po)



ENSEMBLE DE ROSETTE CARRÉE CONTEMPORAINE *

FINITION EN STOCK

- Chrome Poli 26 (PC)
- Nickel Satiné 15 (SN)
- Bronze Foncé 10B (BRN)

FINITION SUR COMMANDE SPÉCIALE

- Laiton Satiné 4 (SB)
- Gris Acier (GM)
- Noir Mat 19 (BLK)
- Inoxydable Satiné 32D (SS)

EMBALLAGE POUR CONSTRUCTEUR	CHROME POLI 26	NICKEL SATINÉ 15	BRONZE FONCE 10B
ROSETTE RONDE			
Verrouillable	30-D006324PC	30-D006324SN	30-D006324BRN
Non Verrouillable	30-D006334PC	30-D006334SN	30-D006334BRN
Garniture intérieure - Gauche	30-HL0063PCL	30-HL0063SNL	30-HL0063BRNL
Garniture intérieure - Droite	30-HL0063PCR	30-HL0063SNR	30-HL0063BRNR
Fausse Garniture - Gauche	30-634PCL	30-634SNL	30-634BRNL
Fausse Garniture - Droite	30-634PCR	30-634SNR	30-634BRNR
ENSEMBLE DE ROSETTE CARRÉE CONTEMPORAINE*			
Verrouillable	30-SQR0024PC	30-SQR0024SN	30-SQR0024BRN
Non Verrouillable	30-SQR0034PC	30-SQR0034SN	30-SQR0034BRN
Garniture Intérieure / Fausse Garniture	30-SQR0044PC	30-SQR0044SN	30-SQR0044BRN

* Non disponible dans les Finitions Sur Commande Spéciale

COMMENT DEMANDER DES FINITIONS EN COMMANDE SPÉCIALE

Veillez contacter votre représentant Taymor pour en savoir plus sur les prix, échantillons et quantités minimales requises.

Pour déterminer le code d'un article avec une finition spéciale, ajoutez simplement le code de finition à la fin du SKU du produit, tel qu'indiqué ci-dessous :

FINITION	CODE DE FINITION
Laiton satiné 4	SB
Bronze foncé 10B	DB
Gris acier	GM
Chrome poli 26	PC
Noir mat 19	BLK
Nickel satiné 15	SN
Acier inoxydable satiné 32D	SS
Chrome satiné 26D	SC

30	-	D006464	SB
CODE DE GAMME		SKU	CODE DE FINITION

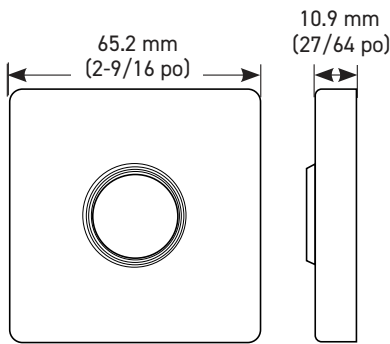
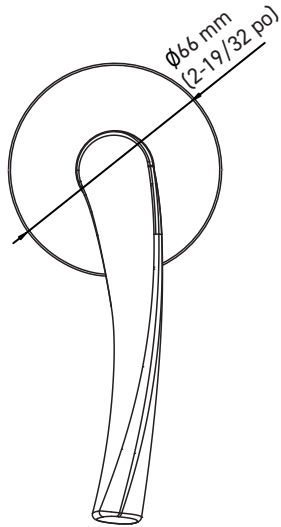
30-D006464SB

Exemple de codes d'article pour le levier Vega avec rosette ronde en laiton satiné :

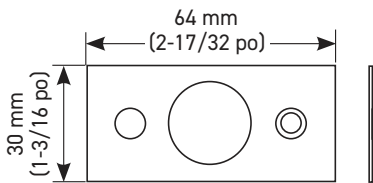
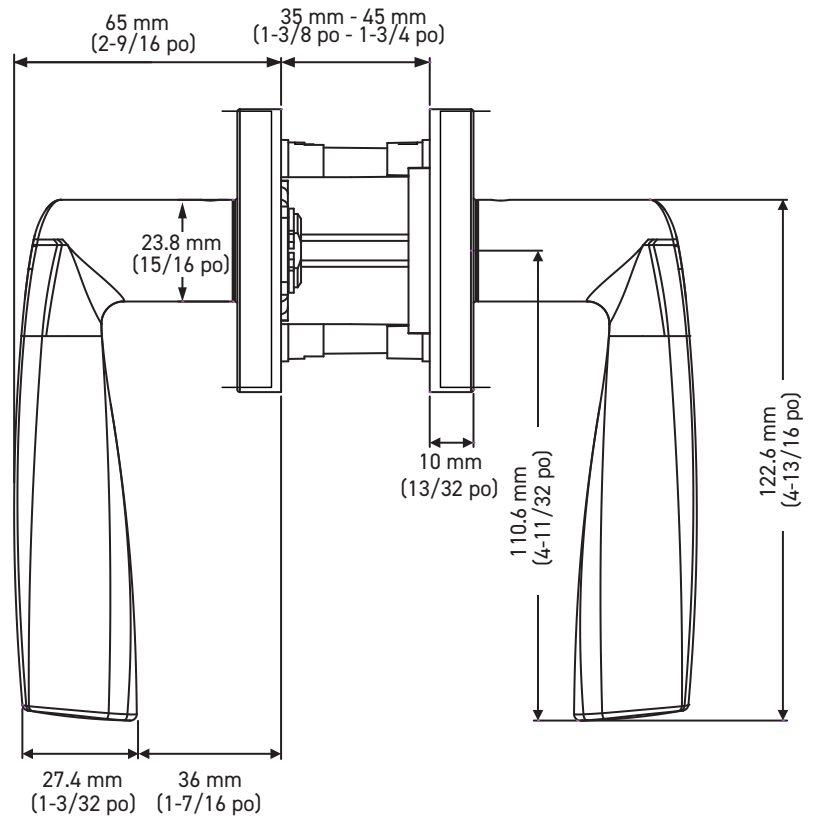
FONCTION	CODE DE GAMME	SKU	CODE DE FINITION	CODE D'ARTICLE
Verrouillable	30	D006424	SB	30-D006424SB
Non Verrouillable	30	D006434	SB	30-D006434SB
Garniture intérieure 🔥	30	HL0064	SB	30-HL0064SB
Fausse Garniture	30	644	SB	30-644SB

DÉTAILS SUPPLÉMENTAIRES

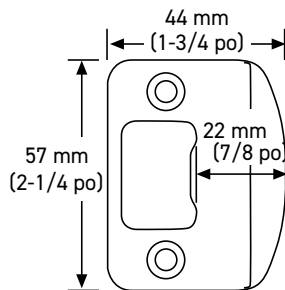
- Les produits en commande spéciale ne peuvent être ni retournés, ni échangés
- Les délais de livraison peuvent varier
- Des quantités minimum sont requises



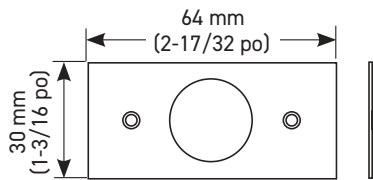
**OPTION DE ENSEMBLE DE
ROSETTE CARRÉE**



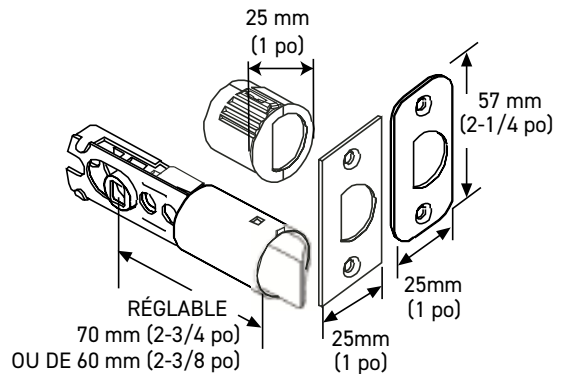
SUPPORT INTÉRIEUR



**GÂCHE À COINS ARRONDIS AVEC
LANGUETTE PLEINE LARGEUR**



SUPPORT EXTÉRIEUR



**LOQUET 6-EN-1 VERROUILLABLE/
NON VERROUILLABLE**

LES MESURES PEUVENT VARIER DE 3%. LES MESURES SONT PRÉSENTÉES À TITRE DE RÉFÉRENCE SEULEMENT. TAYMOR SE RÉSERVE LE DROIT DE CHANGER LES SPÉCIFICATIONS DU PRODUIT SANS DONNER D'AVIS.

Pour consulter les détails de la garantie du produit, veuillez visiter le site web de Taymor.
SERVICE À LA CLIENTÈLE | 1-800-387-7064