

CARACTÉRISTIQUES

- › MANETTE SIMPLE POUR UN CONTRÔLE FACILE DE LA TEMPÉRATURE ET DU DÉBIT
- › CARTOUCHE À DISQUE CÉRAMIQUE ASSURANT UNE DURABILITÉ ET UN RENDEMENT À LONG TERME
- › ÉVACUATION MÉCANIQUE INCLUSE
- › DÉBIT MAXIMAL : 5,7 LPM (1,5 GPM) À 60 PSI

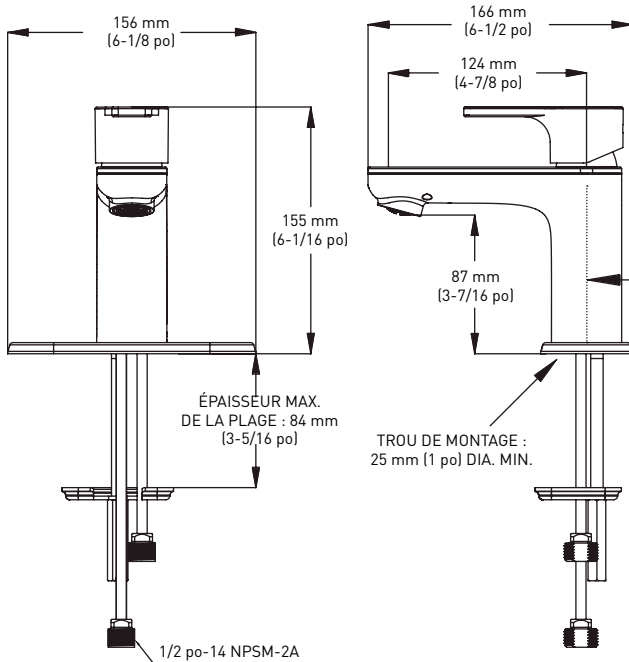


MONTRÉ
AVEC APPLIQUE

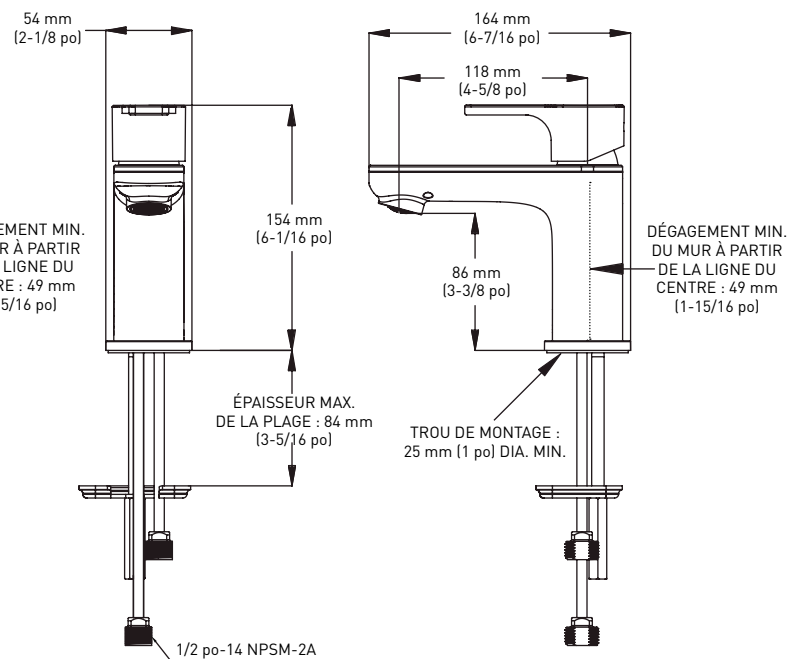


**GARANTIE
LIMITÉE À VIE**

AVEC APPLIQUE



SANS APPLIQUE



MATÉRIAU

- › CONSTRUCTION EN MÉTAL HAUT DE GAMME
- › CORPS DE VALVE EN LAITON

INSTALLATION

- › INSTALLATION MONOTROUEN
- › APPLIQUE DE 4 po EN OPTION INCLUSE

CODES/NORMES

- › CONFORMES OU SUPÉRIEURS À ASME A112.18.1/CSA B125.1
- › CERTIFICATIONS : cUPC, EPA WaterSense
- › CONFORMITÉ AUX CODES : ANSI/NSF 372, ADA



EMBALLAGE DE DÉTAIL

SINGLE HANDLE LAVATORY FAUCET

NOIR MAT 19

06-3210PBLK

CHROME POLI 26

06-3210P

QTÉ LA CAISSE

6

LES MESURES PEUVENT VARIER DE 3 %

LES MESURES SONT À TITRE DE RÉFÉRENCE SEULEMENT. TAYMOR SE RÉSERVE LE DROIT DE CHANGER LES SPÉCIFICATIONS DU PRODUIT SANS DONNER D'AVIS.
POUR CONSULTER LES DÉTAILS DE LA GARANTIE DU PRODUIT, VEUILLEZ VISITER LE SITE WEB DE TAYMOR