



## LES CARACTÉRISTIQUES





- Loquet universel 6-en-1
- Pêne dormant en acier à haute résistance impossible à scier avec saillie de 1 po
- Gâche du pêne dormant haute sécurité
- Bouton-pouscier ADA
- Montage à vis dissimulées
- Entrée de clé SC4 a 6 groupilles services de cléage offerts
- Conforme aux normes ANSI/BHMA A156.2 de qualité 2

\* **RÉSISTANCE AU FEU DE 20 MINUTES**  AVEC PLAQUE FRONTALE À MORTAISE





## INSTALLATION

- Pour épaisseur de porte standard : 45 mm (1-3/4 po) à 54 mm (2-1/8 po)
- Le pêne dormant s'adapte aux trous de 54 mm (2 1/8 po) ou de 38 mm (1-1/2 po)
- Comprend un collier anti-crochetage

## FINITION EN STOCK

-  Chrome Poli 26 (PC)
-  Noir Mat 19 (BLK)
-  Nickel Satiné 15 (SN)
-  Chrome Satiné 26D (SC)

## FINITION SUR COMMANDE SPÉCIALE

-  Laiton Satiné 4 (SB)
-  Bronze Foncé 10B (DB)
-  Gris Acier (GM)
-  Inoxydable Satiné 32D (SS)



ROND

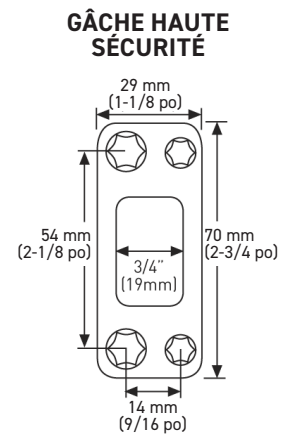
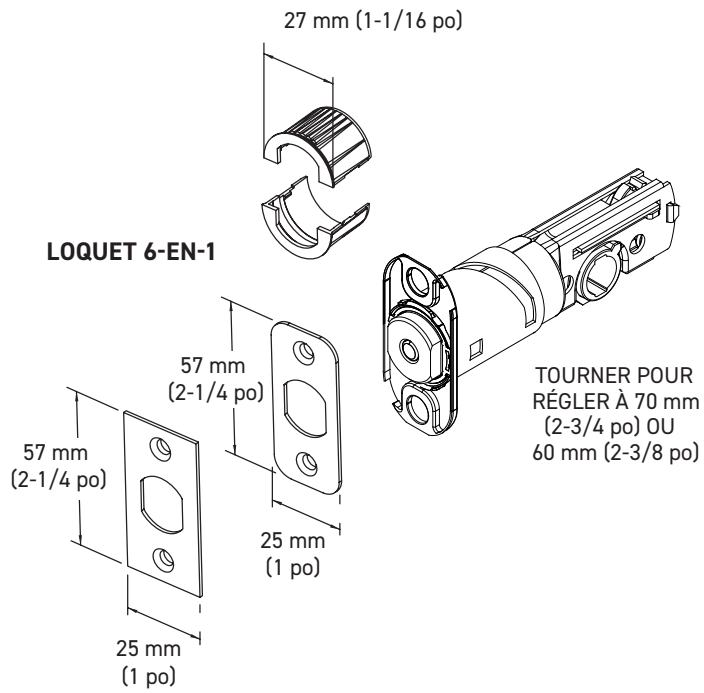
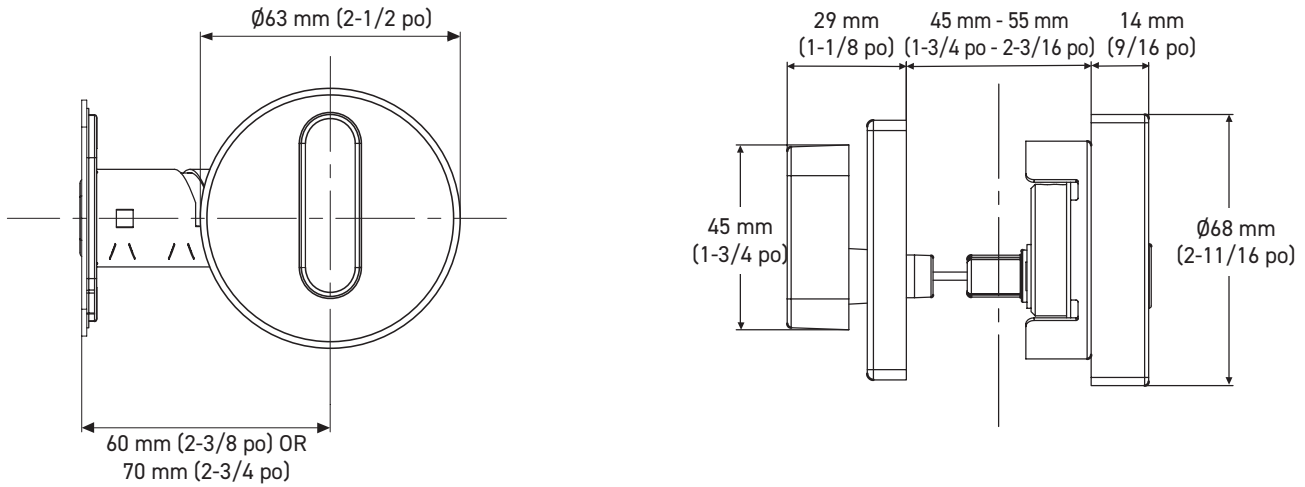


CARRÉ



EMBALLAGE POUR CONSTRUCTEUR	CHROME POLI 26	NOIR MAT 19	NICKEL SATINÉ 15	CHROME SATINÉ 26D
PÊNE DORMANT AFFLEURANT ROND	30-D01SC408PC	30-D01SC408BLK	30-D01SC408SN	30-D01SC408SC
PÊNE DORMANT AFFLEURANT CARRÉ	30-D01SC406PC	30-D01SC406BLK	30-D01SC406SN	30-D01SC406SC

**PÊNE DORMANT AFFLEURANT  
ROND ASSEMBLAGE DE SERRURE**

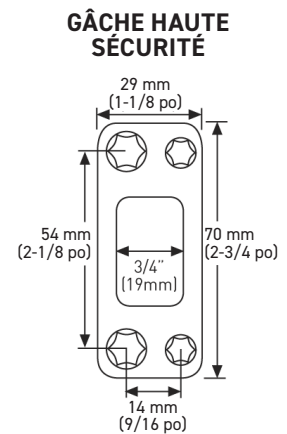
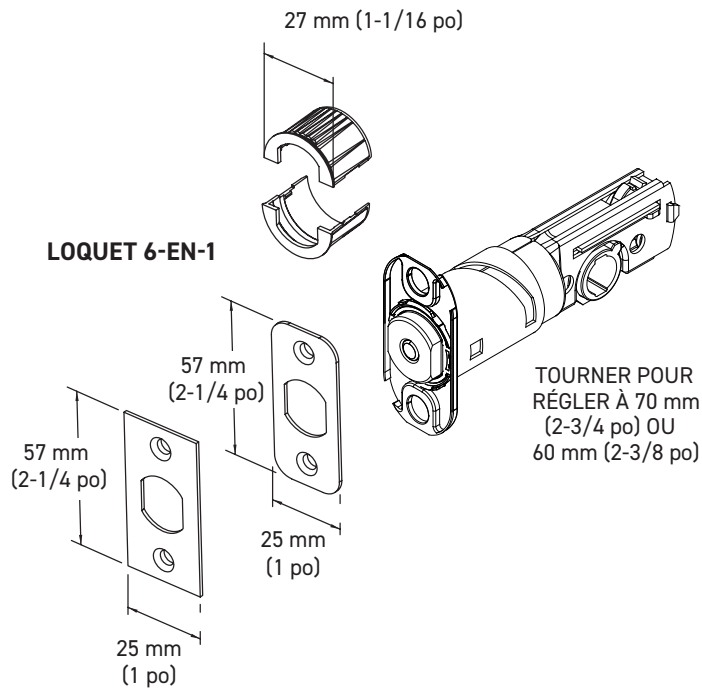
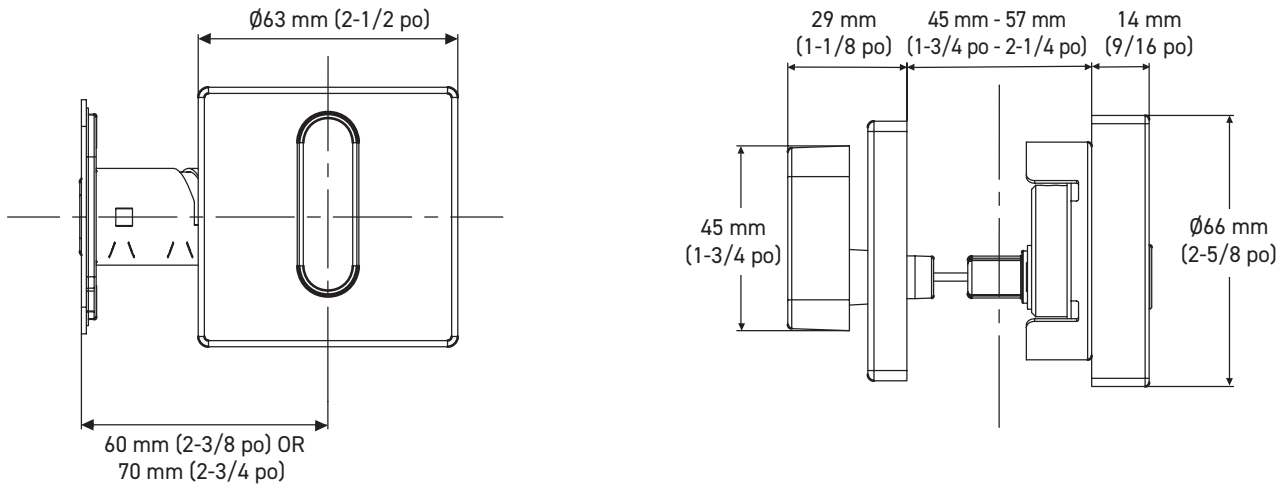


LES MESURES PEUVENT VARIER DE 3%. LES MESURES SONT PRÉSENTÉES À TITRE DE RÉFÉRENCE SEULEMENT. TAYMOR SE RÉSERVE LE DROIT DE CHANGER LES SPÉCIFICATIONS DU PRODUIT SANS DONNER D'AVIS.

Pour consulter les détails de la garantie du produit, veuillez visiter le site web de Taymor.  
**SERVICE À LA CLIENTÈLE** | 1-800-387-7064

© TAYMOR INDUSTRIES LTD. | **TAYMOR.COM**  
 SPÉCIFICATIONS DES PRODUITS | MAI 2024

**PÊNE DORMANT AFFLEURANT  
CARRÉ ASSEMBLAGE DE SERRURE**



LES MESURES PEUVENT VARIER DE 3%. LES MESURES SONT PRÉSENTÉES À TITRE DE RÉFÉRENCE SEULEMENT. TAYMOR SE RÉSERVE LE DROIT DE CHANGER LES SPÉCIFICATIONS DU PRODUIT SANS DONNER D'AVIS.

Pour consulter les détails de la garantie du produit, veuillez visiter le site web de Taymor.  
SERVICE À LA CLIENTÈLE | 1-800-387-7064

© TAYMOR INDUSTRIES LTD. | TAYMOR.COM  
SPÉCIFICATIONS DES PRODUITS | MAI 2024