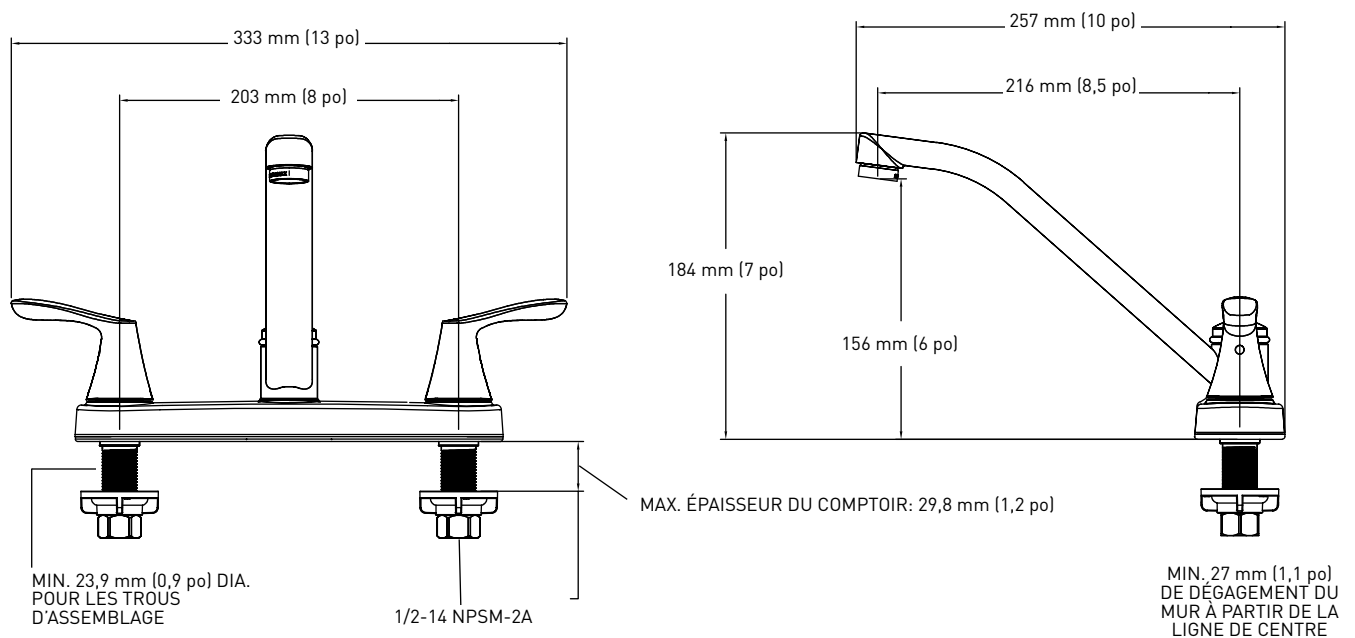


## CARACTÉRISTIQUES

- › DEUX POIGNÉES À LEVIER
- › ROTATION À 180 DEGRÉS
- › CARTOUCHE SANS ENTRETIEN
- › INSTALLATION 3 TROUS DE 8 PO
- › DÉBIT MAXIMAL DE 8,3 LPM (2,2 GPM) À 60 PSI



## MATÉRIAU

- › FAIT DE MÉTAL DE QUALITÉ SUPÉRIEURE

## INSTALLATION

- › INSTALLATION À TROIS TROUS

## CODES/NORMES

- › RENCONTRE OU DÉPASSE ASME A112.18.1/CSA B125.1
- › HOMOLOGUÉ: CSA
- › CONFORMITÉ AUX CODES: ANSI/NSF 61, ANSI/NSF 372, ADA



EMBALLAGE DE DÉTAIL  
ROBINET DE CUISINE

CHROME POLI 26  
06-8832

QTÉ LA CAISSE  
6

MESURES SOUS RÉSERVES D'UN ÉCART DE 3%  
LES MESURES NE SONT QU'À TITRE DE RÉFÉRENCE. TAYMOR SE RÉSERVE LE DROIT DE MODIFIER LES CARACTÉRISTIQUES DU PRODUIT SANS PRÉAVIS.  
POUR CONSULTER LA GARANTIE DU PRODUIT ET POUR PLUS DE DÉTAILS, VISITEZ LE SITE WEB DE TAYMOR.