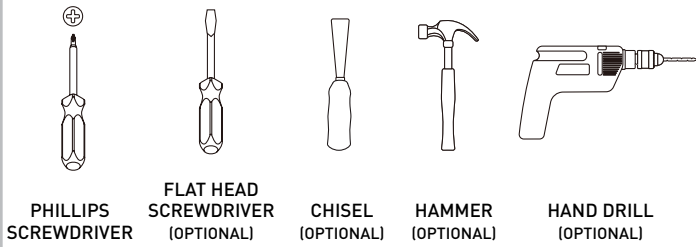


### INSTALLATION INSTRUCTIONS FOR 1948 STYLE

#### TOOLS NEEDED

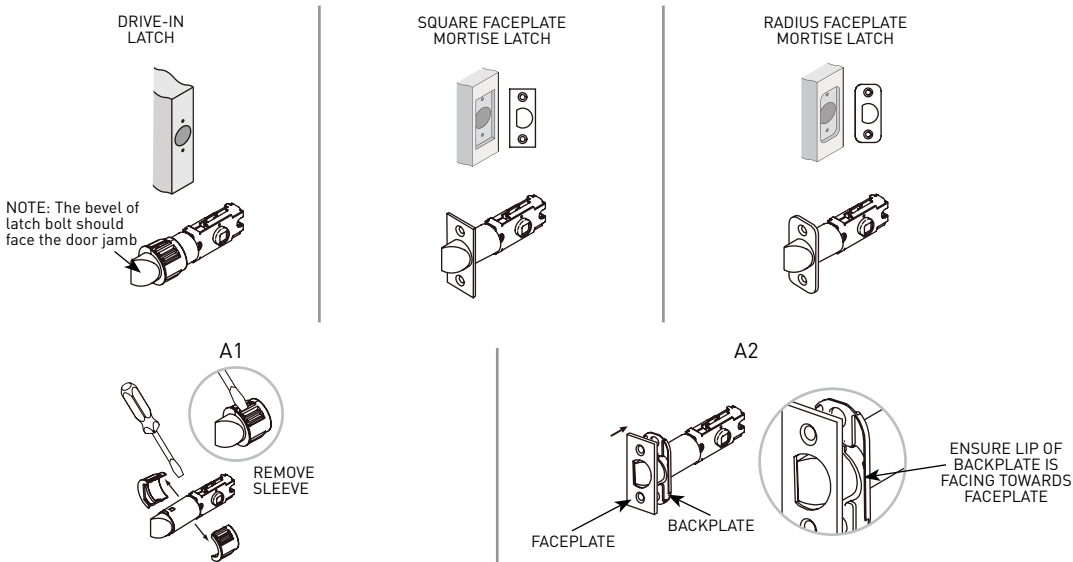
**CAUTION:** Use of manual tools recommended. When using power tools, adjust to lowest torque setting.



### REPLACING AN EXISTING LOCK (NO DOOR PREPARATION NECESSARY)

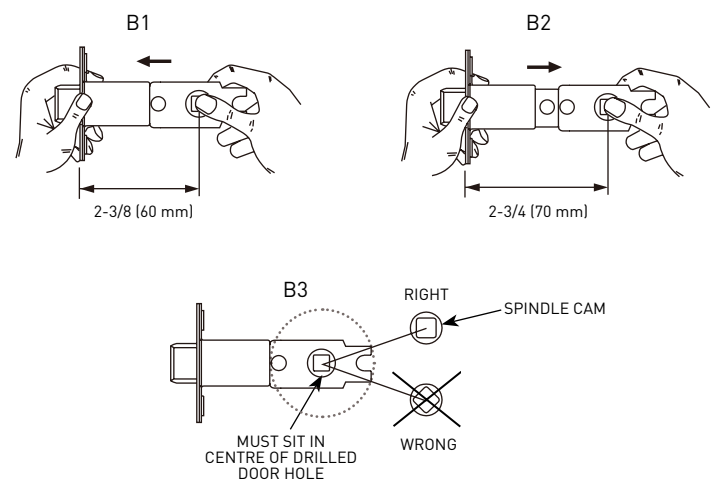
#### 1 CHOOSE YOUR LATCH TYPE

To change the latch from a drive-in latch to a faceplate latch, remove the sleeve using a screwdriver (A1), attach selected faceplate to backplate (A2) and fasten to latch.



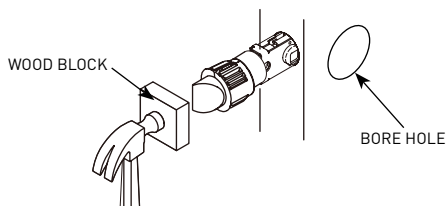
#### 2 ADJUST THE BACKSET

The backset is the distance from the door edge to the center of the spindle cam. The spindle cam must sit straight (B3) and at the center of the bore hole to install the lever. The two most common backset measurements are 2-3/8" (60 mm) or 2-3/4" (70 mm). To change the backset from 2-3/8" (60 mm) (B1) to 2-3/4" (70 mm) (B2) pull the spindle cam away from the faceplate.

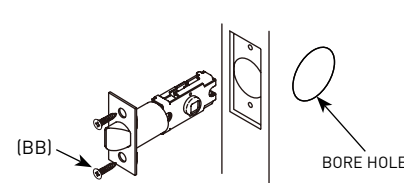


#### 3 INSTALL LATCH

**A. Drive-in Latch:** Insert latch into the door edge and tap it into place using a wood block (not included) until it is flush with the door edge.



**B. Faceplate Latch:** Secure to the door edge using latch screws (BB). If it does not sit flush with the door edge, mark an outline using the faceplate and chisel 1/8" (3 mm) deep or until the faceplate is flush.



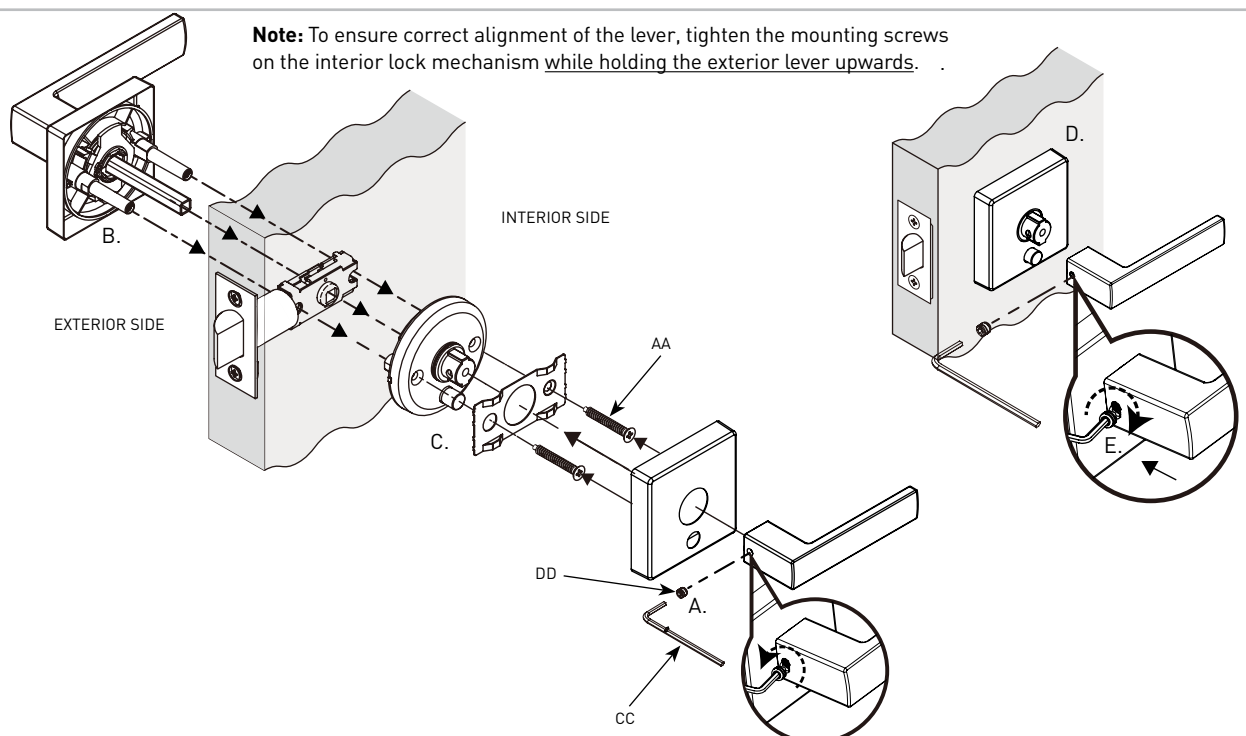
#### 4 INSTALL STRIKE PLATE

- Secure the strike plate to the door jamb using wood strike screws (BB).
- If there is no hole for the latch bolt, mark a centerline on the door jamb that aligns with the centerline of the door latch. Drill one 1" (25 mm) hole 5/8" (16 mm) deep.
- Use the strike plate to make an outline on the door jamb and chisel 1/8" (3 mm) deep until it sits flush.
- Drill two 1/8" (3 mm) drill holes and secure the strike plate to the door jamb.



#### 5 INSTALL LOCKSET

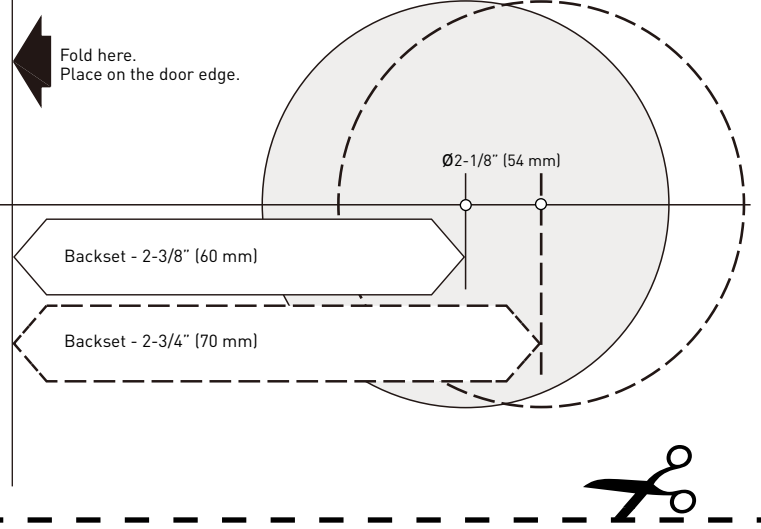
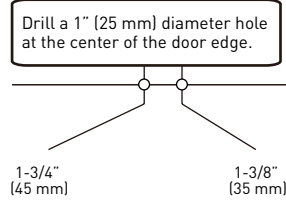
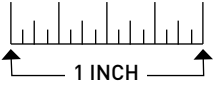
- Remove the interior lever from the lock mechanism by loosening the set screw with the Allen Key (CC). Remove the interior rose by twisting and pulling it off the interior lock mechanism.
- Install exterior lock assembly inserting square spindle and posts through latch. **Note:** For privacy functions, the emergency release hole can be positioned either above or below the lever. **Note:** For entry function, spindle must be positioned vertically.
- Attach the interior lock assembly to the exterior assembly using the mounting screws (AA). **Note:** For privacy functions, ensure the lock button aligns with the emergency release hole on the exterior side.
- Re-attach interior rose to lock mechanism.
- Re-attach interior lever with the set screw (DD) using the Allen Key (CC).



CONTINUED FROM FRONT PAGE

### DOOR PREPARATION TEMPLATE

**IMPORTANT:** Print template to scale if not factory supplied instructions.



**NOTE:** For beveled doors, apply template to pull side of door.

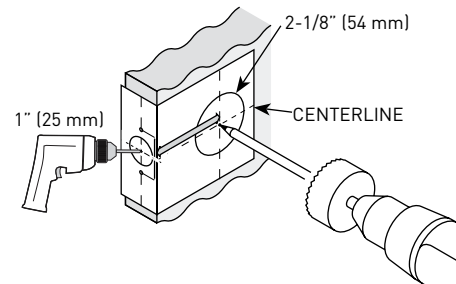
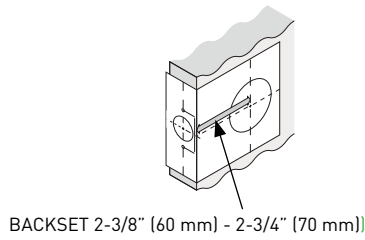
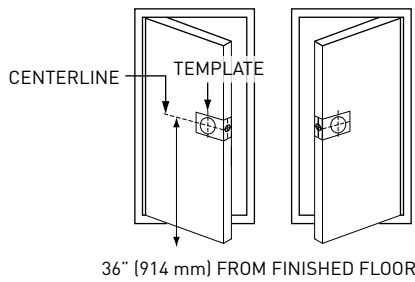
### NEW DOOR PREPARATION

#### 1 USE TEMPLATE PROVIDED TO MARK CENTER HOLES ON THE DOOR

A. Stand so the door swings towards you. Fold the template over door edge approximately 36" (914 mm) from the floor.

B. Make a center mark for a 1" (25 mm) hole on the door edge and a center mark for a 2-1/8" (54 mm) hole on the door surface.

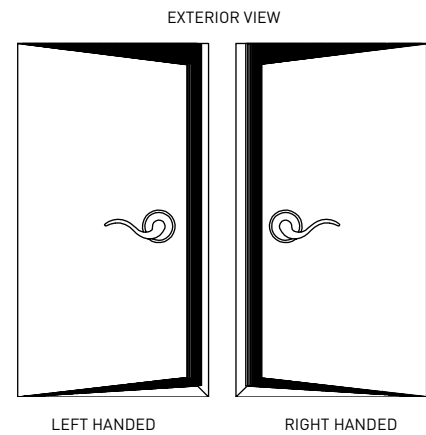
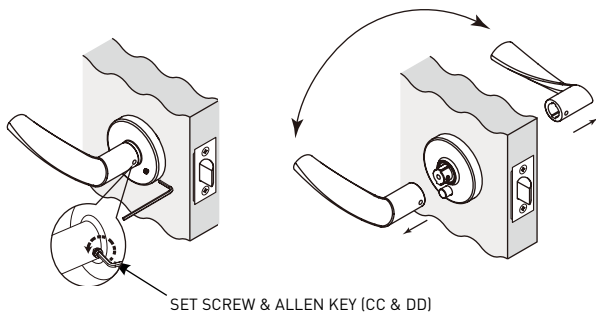
C. Drill the 2-1/8" (54 mm) door surface hole. Drill the 1" (25 mm) hole to meet surface hole.  
**Note:** Drill surface hole from both sides to reduce risk of wood splitting.



See other side for lock installation instructions.

### CHANGE LEVER HANDING

- Remove the set screw on the side of the lever using the Allen Key.
- Swap levers.** Align the hole on the lever with the catch hole on the rose and press until secure. Reinstall the set screw. Tighten using the long leg of the Allen Key.



### CARING FOR YOUR LOCK

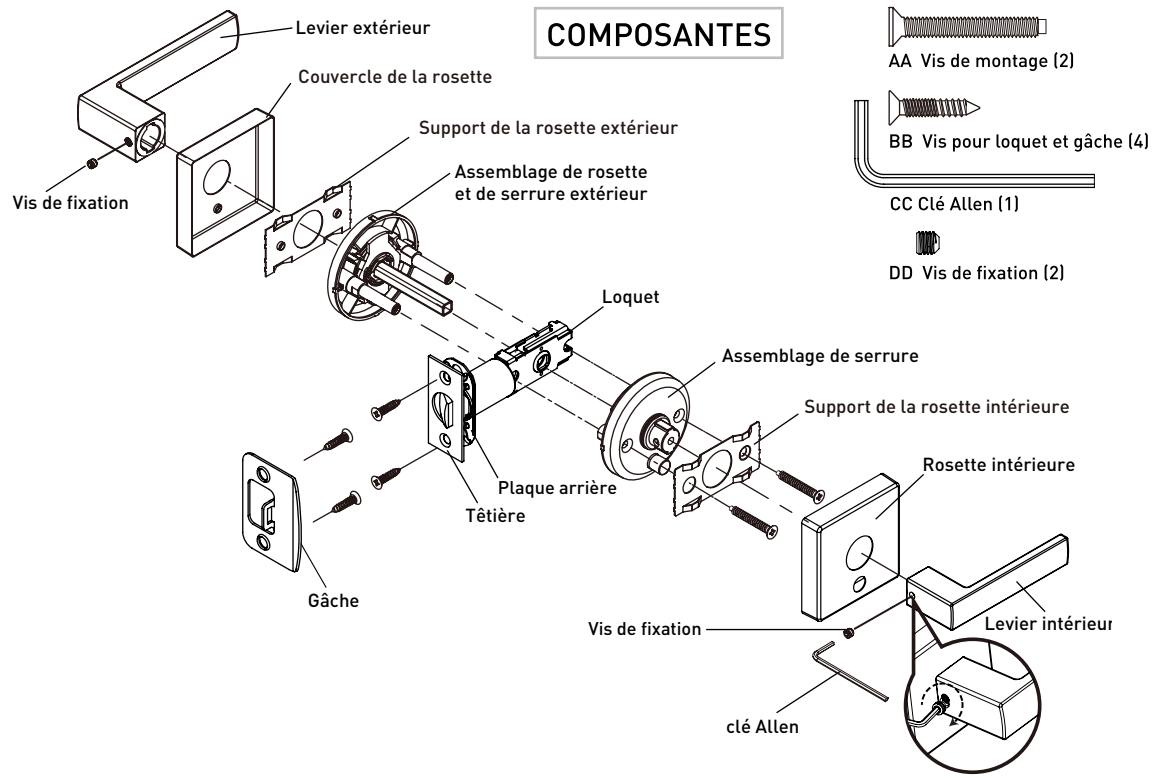
Our locksets are polished and then protected with a coating to help prevent tarnishing. This protective coating has limitations and in time may deteriorate from handling, cleaning or exposure to atmospheric conditions such as extreme climate, pollution and proximity to salt water, humidity and ultraviolet rays. Eventual tarnishing is, therefore, not a defect, but a normal process which is unavoidable. With proper care, these products will last a long time.

To care for your lock, wash and clean only with water and polish with a soft, clean cloth.

### LIFETIME MECHANICAL AND FINISH WARRANTY

This product is warranted to be free from finish, mechanical and workmanship defects for the life of the product. Taymor Industries Ltd. will replace any Taymor Premier series lock which fails to meet this warranty. Any finish deterioration occurring from use of paints, solvents or other chemicals is not a defect and therefore is not covered by this warranty. Taymor Industries Ltd. is not liable for incidental or consequential damages.

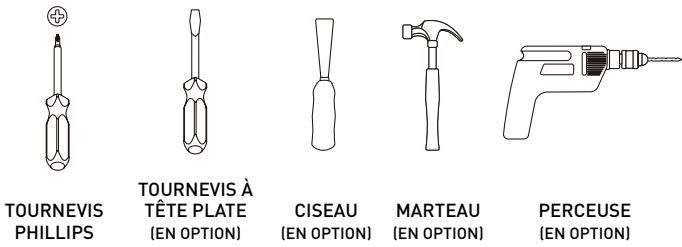
If your Taymor lock does not meet the warranted quality, return the product with proof of purchase information to the Taymor dealer from which the product was purchased. Go to [taymor.com](http://taymor.com) for full warranty information.



### INSTRUCTIONS D'INSTALLATION POUR MODÈLE : 1948

#### OUTILS REQUIS

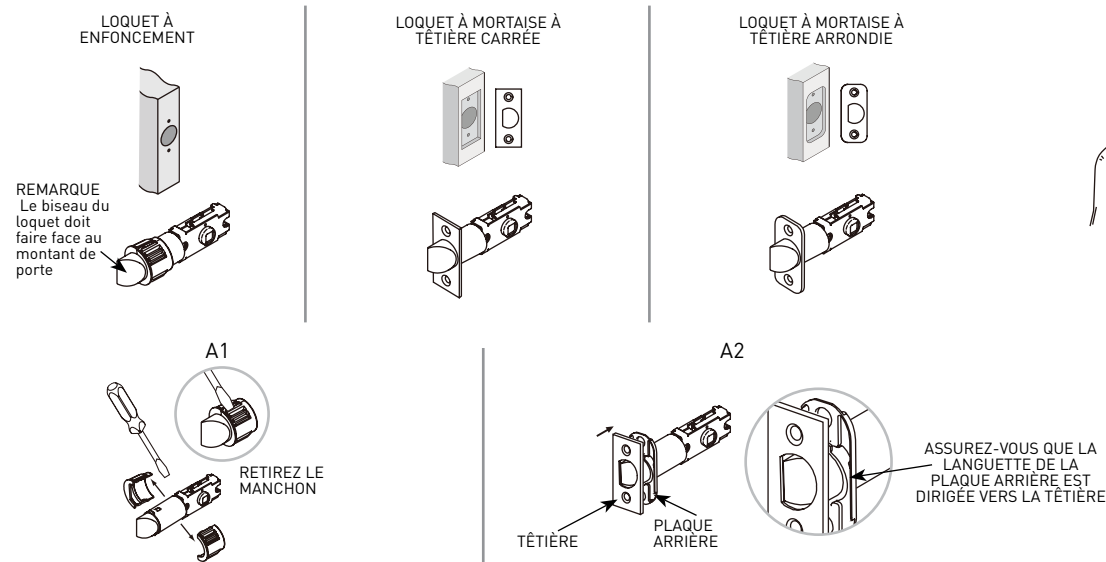
**MIS EN GARDE :** L'utilisation d'outils manuels est recommandée. Lors de l'utilisation d'outils électriques, utilisez le réglage de couple le plus bas.



### REPLACEMENT D'UNE SERRURE EXISTANTE (AUCUNE PRÉPARATION POUR PORTE NÉCESSAIRE)

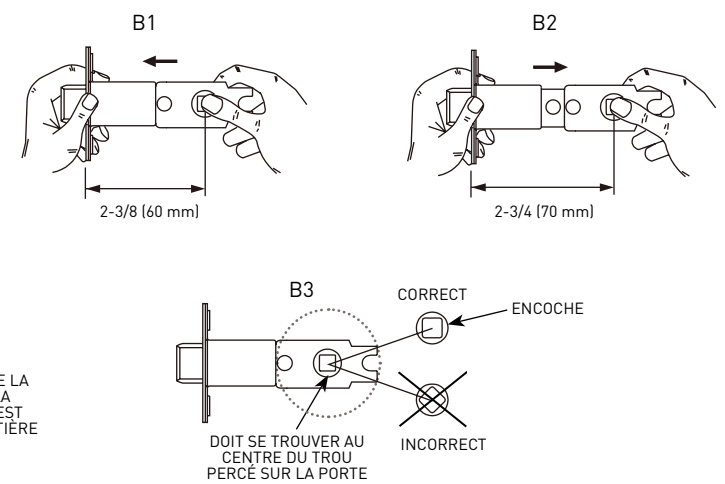
#### 1 CHOIX DU TYPE DE LOQUET

Pour changer le loquet d'un loquet à enfoncement à un loquet à têtère, retirez le manchon en utilisant un tournevis (A1), attachez la têtère choisie à la plaque arrière (A2) et fixez-la au loquet.



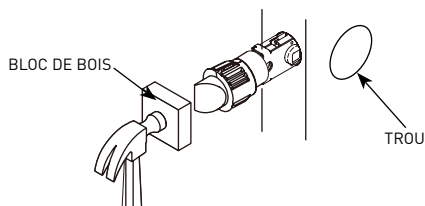
#### 2 RÉGLAGE LA DISTANCE D'ENTRÉE

La distance d'entrée représente la distance entre le chant de porte et le centre de l'encoche. L'encoche doit être droite (B3) et au centre du trou pour installer le levier. Les deux mesures de distance d'entrée les plus courantes sont 60 mm (2-3/8 po) ou 70 mm (2-3/4 po). Pour changer la distance d'entrée de 60 mm (2-3/8 po) à 70 mm (2-3/4 po) (B2), tirez l'encoche dans le sens opposé à la têtère.

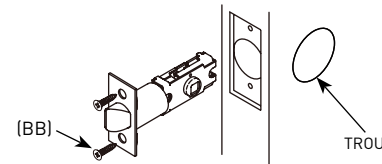


#### 3 INSTALLATION DU LOQUET

**A. Loquet à enfoncement :** Insérez le loquet dans le chant de porte et tapez-le en place en utilisant un bloc de bois (non inclus) jusqu'à ce qu'il soit à ras du chant de porte.

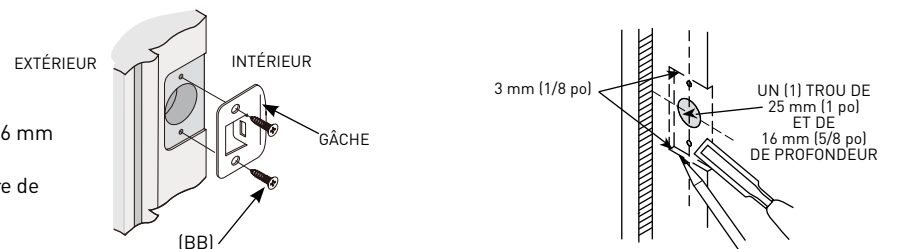


**B. Loquet à têtère :** Fixez le loquet au chant de porte à l'aide des vis pour loquet (BB). S'il n'est pas à ras du chant de porte, marquez le contour de la têtère et ciselez une ouverture de 3 mm (1/8 po) de profondeur, ou jusqu'à ce que la têtère soit à ras du chant de porte.



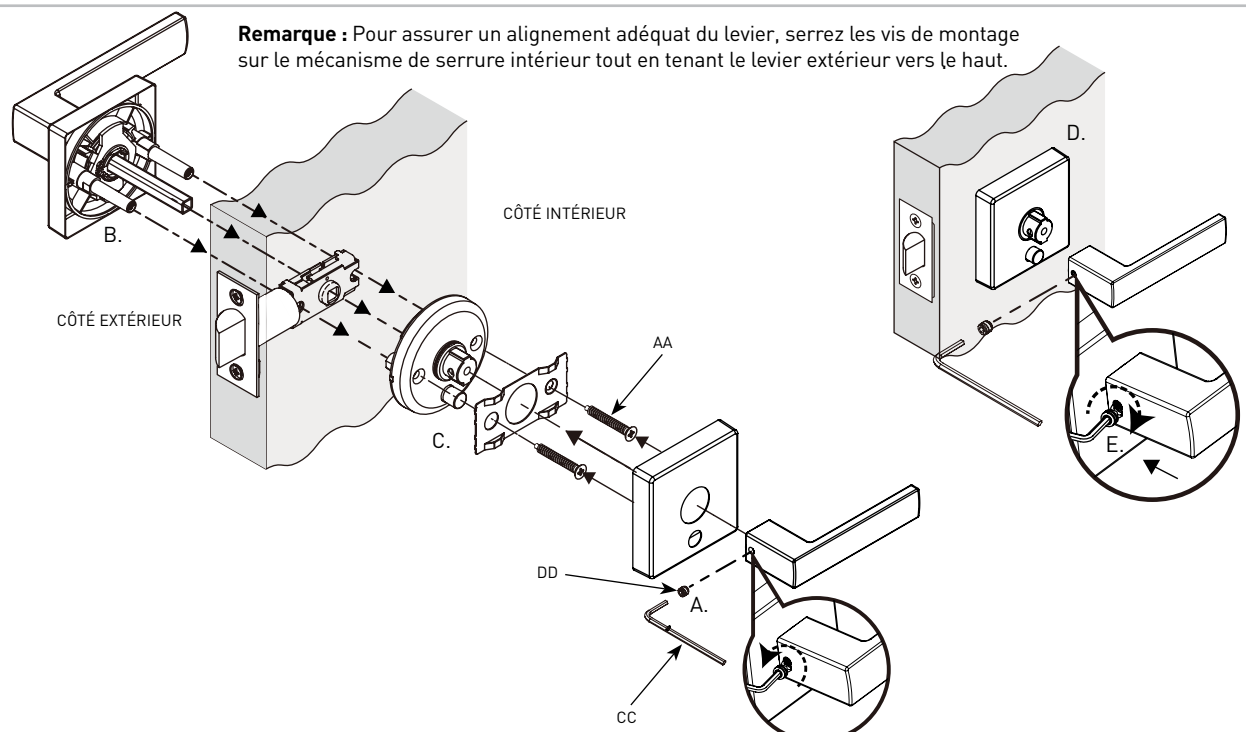
#### 4 INSTALLATION DE LA GÂCHE

- Fixez la gâche au montant de porte à l'aide des vis à bois pour gâche (BB).
- S'il n'y a pas de trous pour le loquet, tracez une ligne de centre sur le montant de porte qui est alignée avec la ligne de centre du loquet de la porte. Percez un trou de 25 mm (1 po) de 16 mm (5/8 po) de profondeur.
- Utilisez la gâche pour en marquer le contour sur le montant de porte et ciselez une ouverture de 3 mm (1/8 po) de profondeur jusqu'à ce que la gâche soit à ras du montant de porte.
- Percez deux trous de 3 mm (1/8 po) et fixez la gâche au montant de porte.



#### 5 INSTALLATION DE LA SERRURE

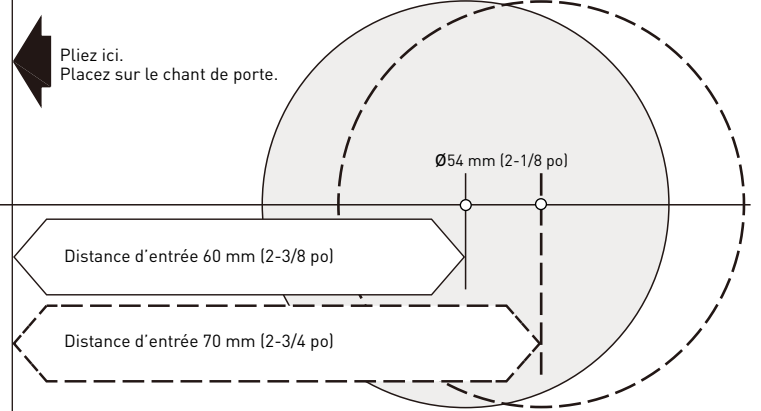
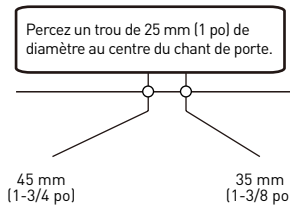
- Retirez le levier intérieur du mécanisme de serrure en desserrant la vis de fixation avec la clé Allen (CC). Retirez la rosette intérieure en la tournant et en la tirant hors du mécanisme de serrure intérieur.
- Installez l'assemblage de serrure extérieur en insérant l'axe carré et les tiges dans le loquet. **Remarque :** Pour les fonctions verrouillables, le trou de déclenchement d'urgence peut être positionné sur le dessus ou sur le dessous du levier. **Remarque :** Pour la fonction d'entrée, l'axe doit être positionné verticalement.
- Attachez l'assemblage de serrure intérieur à l'assemblage extérieur à l'aide des vis de montage (AA). **Remarque :** Pour les fonctions verrouillables, assurez-vous que le bouton verrouillable est aligné avec le trou du déclenchement d'urgence du côté extérieur.
- Réattachez la rosette intérieure au mécanisme de serrure.
- Réattachez le levier intérieur avec la vis de fixation (DD) à l'aide de la clé Allen (CC).



CONTINUE DE LA PREMIÈRE PAGE

### GABARIT DE PRÉPARATION POUR PORTE

**IMPORTANT :** Imprimez le gabarit à l'échelle s'il n'est pas inclus dans les instructions.



**REMARQUE :** Pour les portes biseautées, appliquez le gabarit sur le côté de la porte d'où l'on tire.

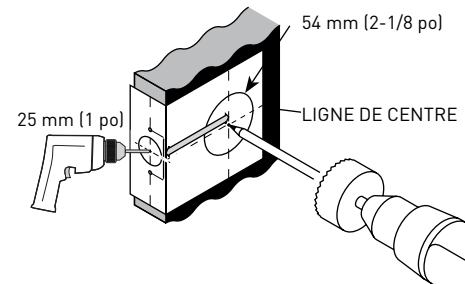
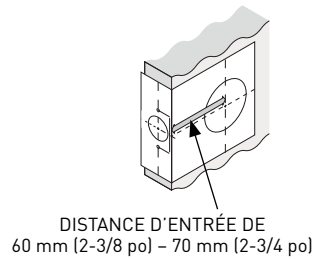
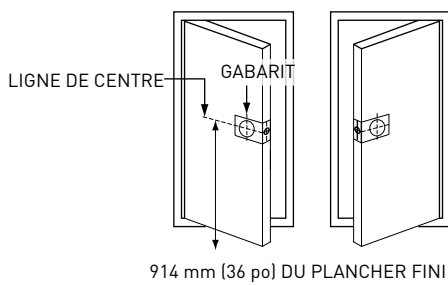


## PRÉPARATION POUR NOUVELLE PORTE

### 1 UTILISEZ LE GABARIT FOURNI POUR MARQUER LE CENTRE DES TROUS SUR LA PORTE

A. Placez-vous du côté où il faut tirer pour ouvrir la porte. Pliez le gabarit sur le chant de porte à environ 914 mm (36 po) du plancher.

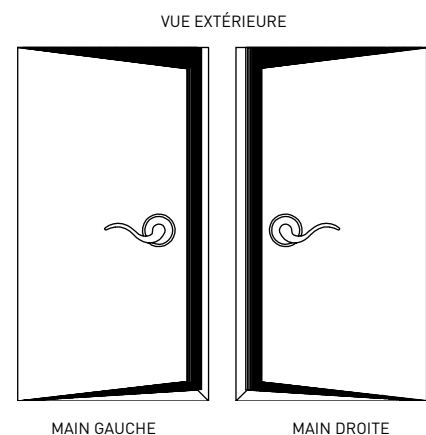
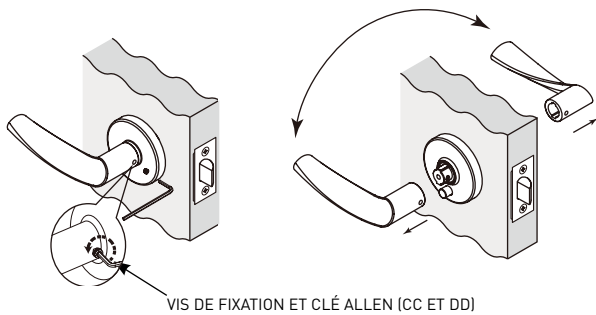
B. Faites une marque centrale pour un trou de 25 mm (1 po) sur le chant de porte et une marque centrale pour un trou de 54 mm (2-1/8 po) sur la surface de la porte.  
C. Percez le trou de 54 mm (2-1/8 po) sur la surface de la porte. Percez le trou de 25 mm (1 po) jusqu'à ce que vous atteigniez le trou percé à la surface de la porte. **Remarque :** Percez le trou à la surface à partir des deux côtés afin de réduire le risque de fendiller le bois.



Voir l'autre côté pour les instructions d'installation de la serrure.

### CHANGEMENT DU SENS DU LEVIER

A. Retirez la vis de fixation du côté du levier à l'aide de la clé Allen.  
B. **Permutez les leviers.** Alignez le trou sur le levier avec le trou d'insertion sur la rosette et pressez jusqu'à ce qu'il soit bien fixé. Réinstallez la vis de fixation. Serrez à l'aide de la partie longue de la clé Allen.



### PRENEZ SOIN DE VOTRE SERRURE

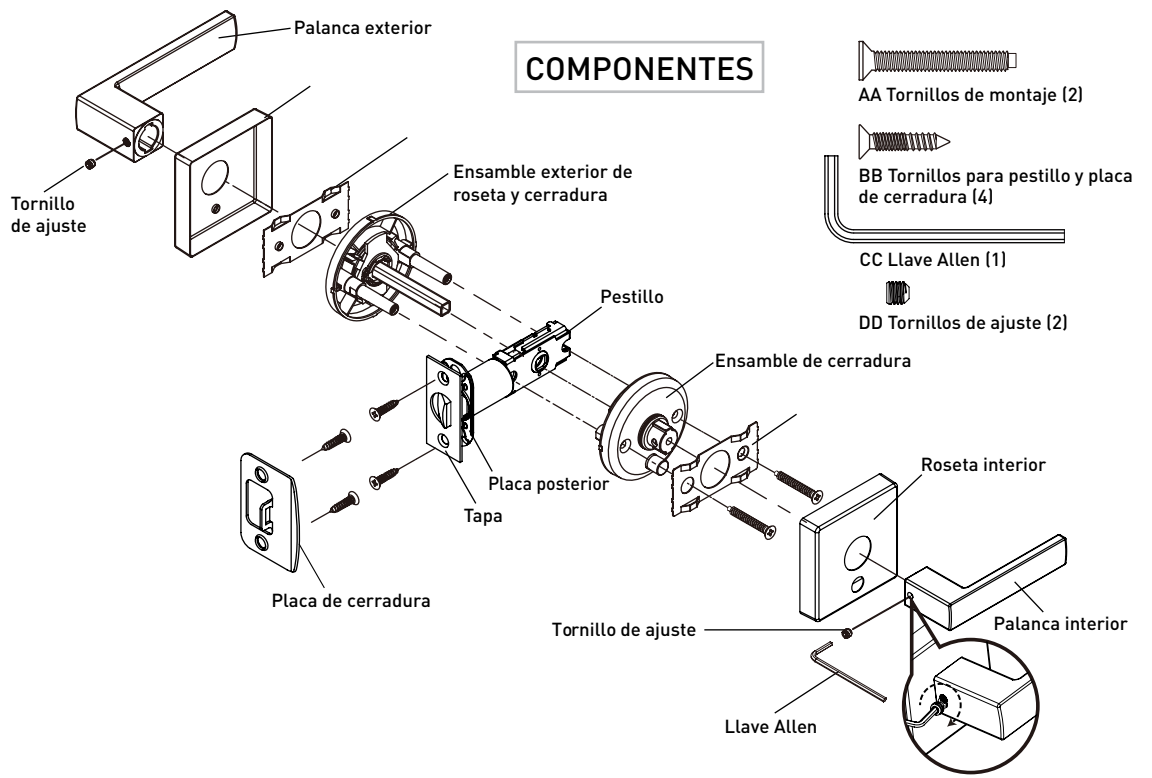
Nos serrures sont polies et protégées par un revêtement pour aider à prévenir le ternissement. Ce revêtement protecteur n'est pas infailible et, au fil du temps, il pourrait se détériorer lorsque le produit est manipulé, nettoyé ou exposé à des conditions atmosphériques, telles que des conditions climatiques extrêmes, la pollution, la proximité à l'eau salée, l'humidité et les rayons ultraviolets. Par conséquent, le ternissement qui finira par se produire n'est pas un défaut, mais plutôt un phénomène normal et inévitable. Si ces produits sont bien entretenus, ils dureront pendant très longtemps.

Pour prendre soin de votre serrure, lavez et nettoyez-la seulement avec de l'eau et polissez-la à l'aide d'un chiffon propre et doux.

### GARANTIE À VIE SUR LES COMPOSANTS MÉCANIQUES ET LA FINITION

Ce produit est garanti contre tout défaut au niveau de la finition, des composants mécaniques et de la main-d'œuvre pour la durée de vie du produit. Taymor Industries Ltd. remplacera toute serrure de série Premier de Taymor qui ne satisfait pas aux termes de cette garantie. Une détérioration de la finition résultant de l'usage de peintures, de solvants ou d'autres produits chimiques ne constitue pas un défaut de fabrication et n'est donc pas couverte par cette garantie. Taymor Industries Ltd. n'assumera aucune responsabilité pour les dommages accessoires ou consécutifs.

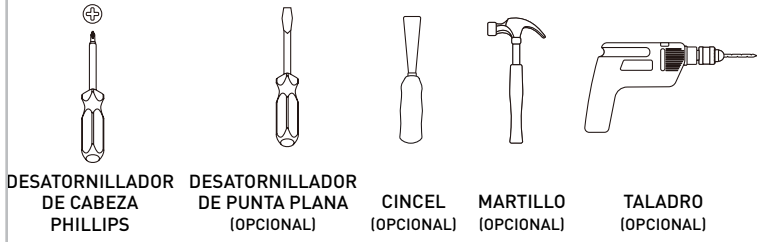
Si votre serrure Taymor ne répond pas à la qualité garantie, retournez le produit avec la preuve d'achat au marchand Taymor où le produit a été acheté. Visitez [taymor.com](http://taymor.com) pour tous les renseignements sur la garantie.



### INSTRUCCIONES DE INSTALACIÓN PARA ESTILO: 1948

#### HERRAMIENTAS NECESARIAS

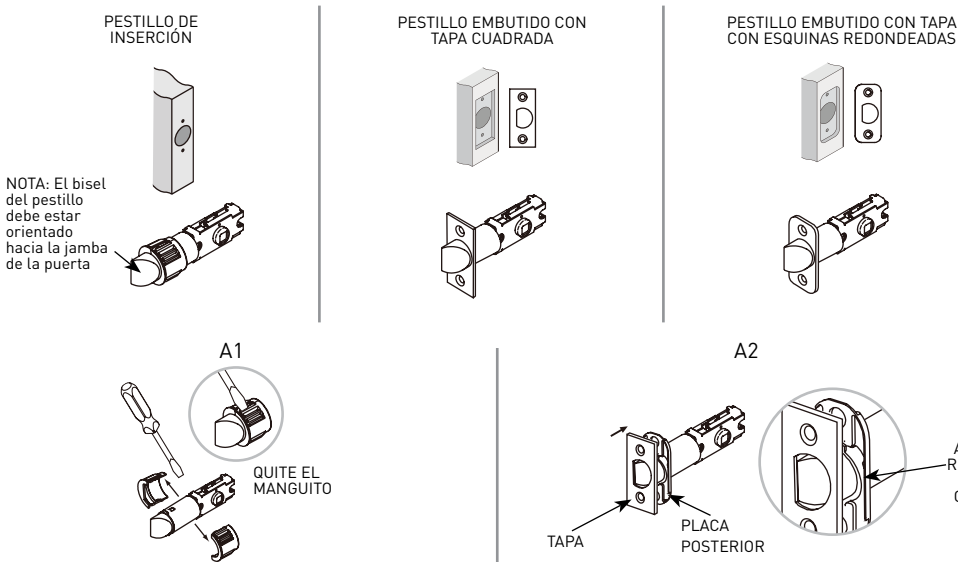
**ATENCIÓN:** Se recomienda el uso de herramientas manuales. Cuando utilice herramientas eléctricas, use el ajuste de torsión más bajo.



### PARA REEMPLAZAR UNA CERRADURA EXISTENTE (NO SE REQUIERE NINGUNA PREPARACIÓN DE LA PUERTA)

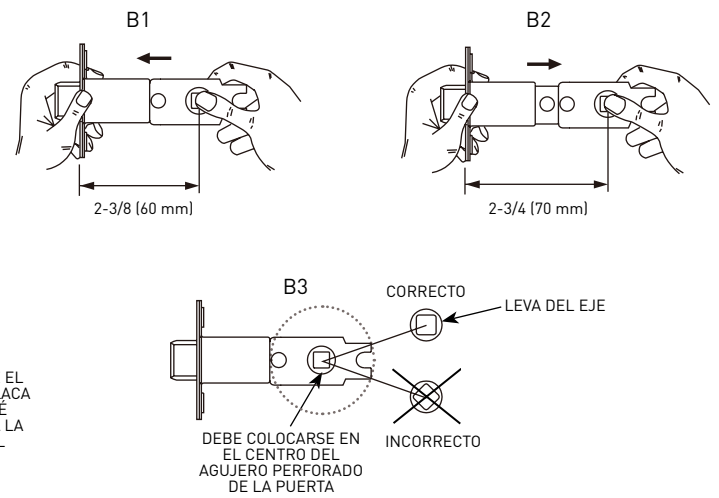
#### 1 ESCOJA EL TIPO DE PESTILLO

Para cambiar el pestillo de uno de inserción a uno con tapa, quite el manguito con un desatornillador (A1), sujete la tapa seleccionada a la placa trasera (A2) y sujete al pestillo.



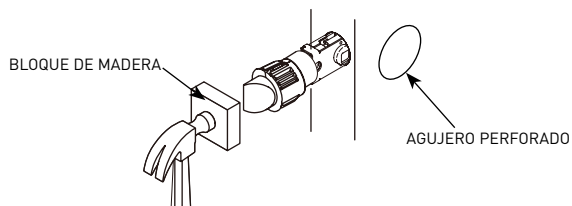
#### 2 AJUSTE LA DISTANCIA DE ENTRADA

La distancia de entrada es la distancia del canto de la puerta al centro de la leva del eje. La leva del eje debe estar colocada de manera correcta (B3) y al centro del agujero perforado para instalar la palanca. Las dos medidas más comunes para distancia de entrada son 60 mm [2-3/8 pulg.] o 70 mm [2-3/4 pulg.]. Para cambiar la distancia de entrada de 60 mm [2-3/8 pulg.] (B1) a 70 mm [2-3/4 pulg.], jale la leva del eje alejándola de la tapa.

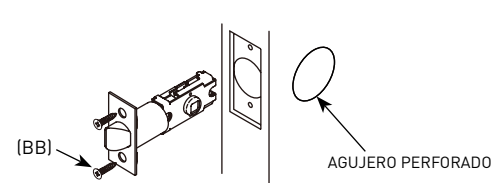


#### 3 INSTALE EL PESTILLO

**A. Pestillo de inserción:** Inserte el pestillo dentro del canto de la puerta y golpéelo ligeramente usando un bloque de madera (no incluido) hasta que quede al ras con el canto de la puerta.

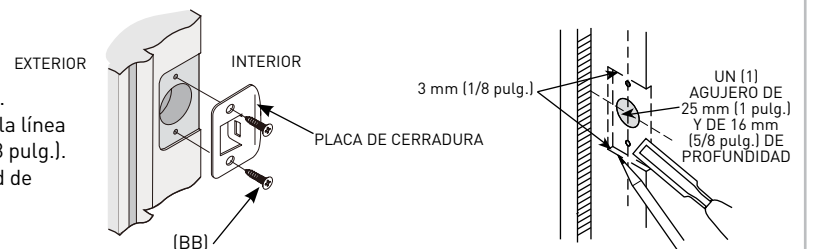


**B. Pestillo con tapa:** Sujete al canto de la puerta con tornillos para pestillo (BB). Si no se queda al ras con el canto de la puerta, marque un contorno con la tapa y cincele hasta una profundidad de 3 mm [1/8 pulg.] o hasta que la tapa quede al ras.



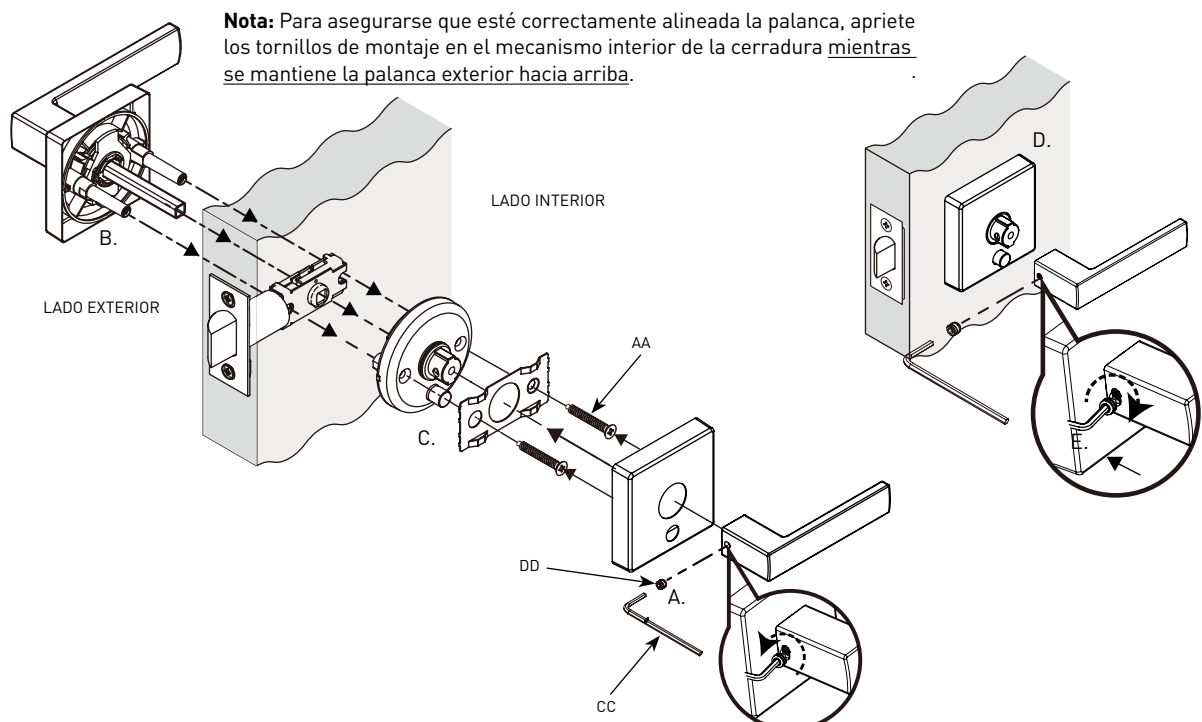
#### 4 INSTALE LA PLACA DE CERRADURA

- Sujete la placa de cerradura a la jamba de la puerta con tornillos para madera para placa de cerradura (BB).
- Si no existe un agujero para el pestillo, marque una línea central en la jamba de la puerta que se alinee con la línea central del pestillo de la puerta. Perfore un agujero de 25 mm [1 pulg.] hasta una profundidad de 16 mm [5/8 pulg.].
- Use la placa de cerradura para marcar un contorno en la jamba de la puerta y cincele hasta una profundidad de 3 mm [1/8 pulg.] hasta que quede al ras.
- Perfore dos agujeros de 3 mm [1/8 pulg.] y sujete la placa de cerradura a la jamba de la puerta.



#### 5 INSTALE LA CERRADURA

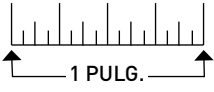
- Quite la palanca interior del mecanismo de la cerradura al desapretar el tornillo de ajuste con la llave Allen (CC). Quite la roseta interior girando y retirándola del mecanismo interior de la cerradura.
- Instale el ensamble exterior de la cerradura insertando el eje cuadrado y los vástagos por el pestillo. **Nota:** Para funciones de privacidad, el agujero de desbloqueo de emergencia se puede posicionar arriba o abajo de la palanca. **Atención:** Para la función de entrada, el eje debe estar en posición vertical.
- Sujete el ensamble interior de la cerradura al ensamble exterior con los tornillos de montaje (AA). **Nota:** Para funciones de privacidad, asegúrese que el botón de bloqueo se alinee con el agujero de desbloqueo de emergencia del lado exterior.
- Sujete nuevamente la placa de roseta interior al mecanismo de la cerradura.
- Sujete nuevamente la palanca interior con el tornillo de ajuste (DD) usando la llave Allen (CC).



CONTINÚA DE LA PRIMERA PÁGINA

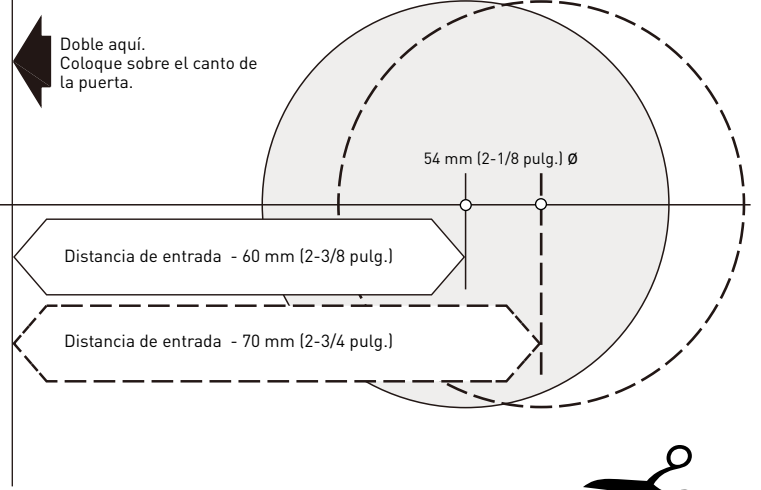
### PLANTILLA PARA PREPARACIÓN DE LA PUERTA

**IMPORTANTE:** Imprima la plantilla a escala si no viene con las instrucciones de fábrica.



Perfore un agujero con un diámetro de 25 mm (1 pulg.) en el centro del canto de la puerta.

45 mm (1-3/4 pulg.)      35 mm (1-3/8 pulg.)



**NOTA:** Para puertas biseladas, aplique la plantilla en el lado donde se jala la puerta.

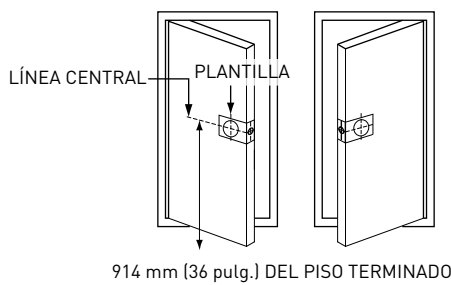


## PREPARACIÓN DE UNA PUERTA NUEVA

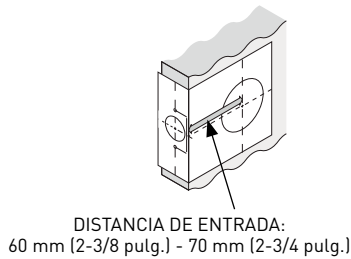
### 1 USE LA PLANTILLA PROPORCIONADA PARA MARCAR LOS AGUJEROS CENTRALES EN LA PUERTA

A. Párese para que la puerta se gire hacia usted. Doble la plantilla sobre el canto de la puerta a una distancia aproximada de 914 mm (36 pulg.) del piso.

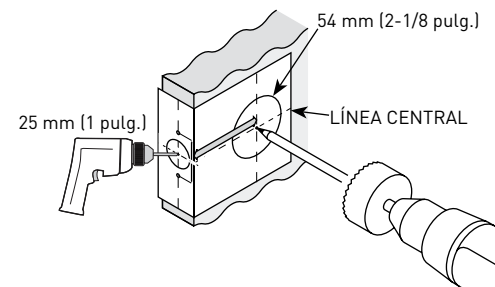
B. Haga una marca central para un agujero de 25 mm (1 pulg.) en el canto de la puerta y una marca central para un agujero de 54 mm (2-1/8 pulg.) en la superficie de la puerta.  
C. Perfore el agujero de 54 mm (2-1/8 pulg.) en la superficie de la puerta. Perfore el agujero de 25 mm (1 pulg.) para encontrarse con el agujero en la superficie. **Nota:** Perfore de ambos lados para evitar que la madera se astille.



914 mm (36 pulg.) DEL PISO TERMINADO



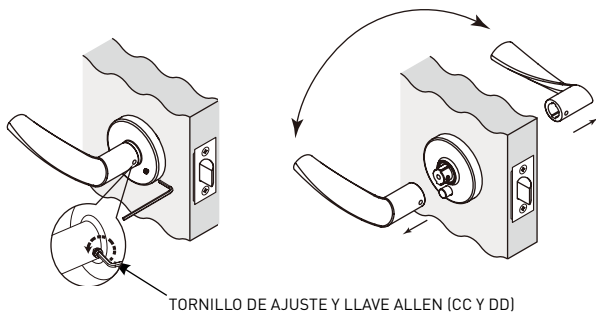
DISTANCIA DE ENTRADA:  
60 mm (2-3/8 pulg.) - 70 mm (2-3/4 pulg.)



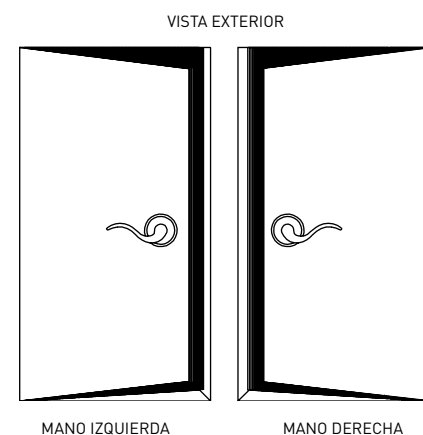
Vea el otro lado para las instrucciones de instalación para la cerradura.

## CÓMO CAMBIAR LA ORIENTACIÓN DE LA PALANCA

A. Quite el tornillo de ajuste en el lado de la palanca con la llave Allen.  
B. **Intercambie las palancas.** Alinee el agujero de la palanca con el agujero del reten en la roseta y presione hasta que quede fija. Reinstale el tornillo de ajuste. Apriete con la pata larga de la llave Allen.



TORNILLO DE AJUSTE Y LLAVE ALLEN (CC Y DD)



## CÓMO CUIDAR LA CERRADURA

Nuestras cerraduras se pulen y después se protegen con un revestimiento para ayudar a evitar el deslustre. El revestimiento de protección tiene limitaciones y en cualquier momento puede deteriorarse debido a su manejo, limpieza o exposición a condiciones atmosféricas tal como condiciones climáticas extremas, contaminación y proximidad a agua salada, humedad y rayos UV. Por lo tanto, el deslustre eventual no es un defecto sino un proceso normal que no se puede evitar. Con cuidados adecuados, estos productos durarán mucho tiempo.

Para cuidar la cerradura, lave y limpie únicamente con agua y pule con un paño suave y limpio.

## GARANTÍA MECÁNICA Y DEL ACABADO DE POR VIDA

Este producto está garantizado estar libre de defectos de acabado, mecánicos y de mano de obra durante la vida del producto. Taymor Industries Ltd. reemplazará cualquier cerradura de la serie Premier de Taymor que no cumpla con esta garantía. Los deterioros de acabado que ocurran por el uso de pinturas, solventes u otros compuestos químicos no son defectos y por lo tanto no están cubiertos por esta garantía. Taymor Industries Ltd. no es responsable por daños incidentes o consecuentes. Si su cerradura Taymor no cumple con la calidad garantizada, devuelva el producto con la información de prueba de compra al distribuidor Taymor a quien se le compró el producto. Visite [taymor.com](http://taymor.com) para información completa sobre la garantía.