

LES CARACTÉRISTIQUES

- Loquet universel 6-en-1 : à enfoncement, à mortaise carrée et à coins arrondis avec distance d'entrée réglable : 60 mm (2-3/8 po) – 70 mm (2-3/4 po)
- Déclenchement auto-matique au moyen d'un bouton-poussoir pour la fonction verrouillable
- Conforme aux normes ANSI/BHMA A156.2 de qualité 3

INSTALLATION

- Pour épaisseur de porte standard : 35 mm (1-3/8 po) – 45 mm (1-3/4 po)
- Gâche à coins arrondis avec languette pleine largeur et réglable standard : 45 mm x 57 mm (1-3/4 po x 2-1/4 po)
- Trous standards : 54 mm (2-1/8 po)

FINITION EN STOCK

- Chrome Poli 26 (PC)
- Noir Mat 19 (BLK)
- Nickel Satiné 15 (SN)
- Chrome Satiné 26D (SC)

FINITION SUR COMMANDE SPÉCIALE

- Laiton Satiné 4 (SB)
- Bronze Foncé 10B (DB)
- Gris Acier (GM)
- Inoxydable Satiné 32D (SS)



ENSEMBLE DE ROSETTE CARRÉE CONTEMPORAINE *

EMBALLAGE POUR CONSTRUCTEUR	CHROME POLI 26	NOIR MAT 19	NICKEL SATINÉ 15	CHROME SATINÉ 26D
ROSETTE RONDE				
Verrouillable	30-D006224PC	30-D006224BLK	30-D006224SN	30-D006224SC
Non Verrouillable 🔥	30-D006234PC	30-D006234BLK	30-D006234SN	30-D006234SC
Garniture Intérieure	30-HL0062PC	30-HL0062BLK	30-HL0062SN	30-HL0062SC
Fausse Garniture	30-624PC	30-624BLK	30-624SN	30-624SC
ENSEMBLE DE ROSETTE CARRÉE CONTEMPORAINE*				
Verrouillable	30-SQR0024PC	30-SQR0024BLK	30-SQR0024SN	30-SQR0024SC
Non Verrouillable 🔥	30-SQR0034PC	30-SQR0034BLK	30-SQR0034SN	30-SQR0034SC
Garniture Intérieure / Fausse Garniture	30-SQR0044PC	30-SQR0044BLK	30-SQR0044SN	30-SQR0044SC

* Non disponible dans les Finitions Sur Commande Spéciale

COMMENT DEMANDER DES FINITIONS EN COMMANDE SPÉCIALE

Veillez contacter votre représentant Taymor pour en savoir plus sur les prix, échantillons et quantités minimales requises.

Pour déterminer le code d'un article avec une finition spéciale, ajoutez simplement le code de finition à la fin du SKU du produit, tel qu'indiqué ci-dessous :

FINITION	CODE DE FINITION
Laiton satiné 4	SB
Bronze foncé 10B	DB
Gris acier	GM
Chrome poli 26	PC
Noir mat 19	BLK
Nickel satiné 15	SN
Acier inoxydable satiné 32D	SS
Chrome satiné 26D	SC

30	-	D006464	SB
CODE DE GAMME		SKU	CODE DE FINITION

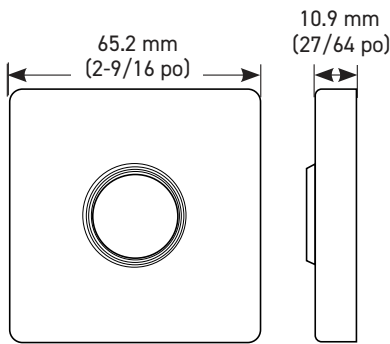
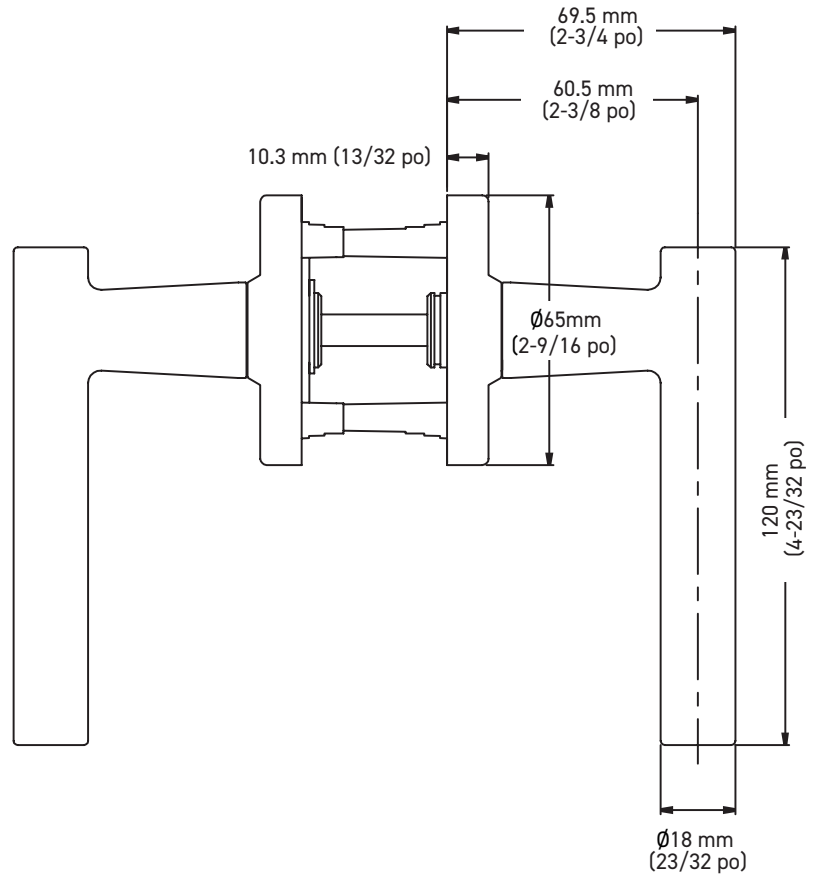
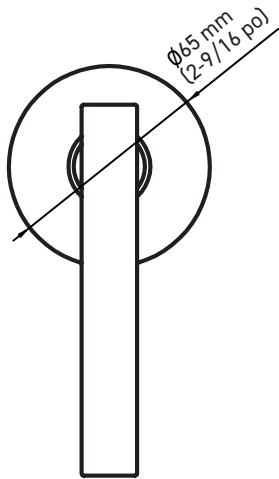
30-D006464SB

Exemple de codes d'article pour le levier Vega avec rosette ronde en laiton satiné :

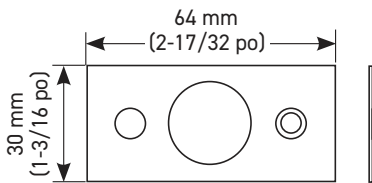
FONCTION	CODE DE GAMME	SKU	CODE DE FINITION	CODE D'ARTICLE
Verrouillable	30	D006424	SB	30-D006424SB
Non Verrouillable	30	D006434	SB	30-D006434SB
Garniture intérieure 🔥	30	HL0064	SB	30-HL0064SB
Fausse Garniture	30	644	SB	30-644SB

DÉTAILS SUPPLÉMENTAIRES

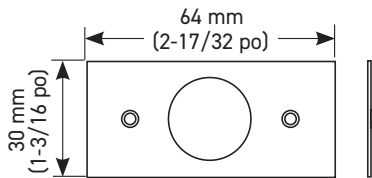
- Les produits en commande spéciale ne peuvent être ni retournés, ni échangés
- Les délais de livraison peuvent varier
- Des quantités minimum sont requises



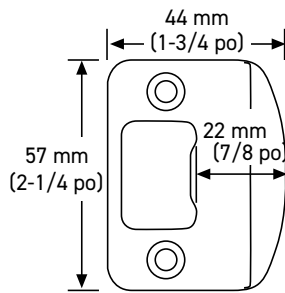
**OPTION DE ENSEMBLE DE
ROSETTE CARRÉE**



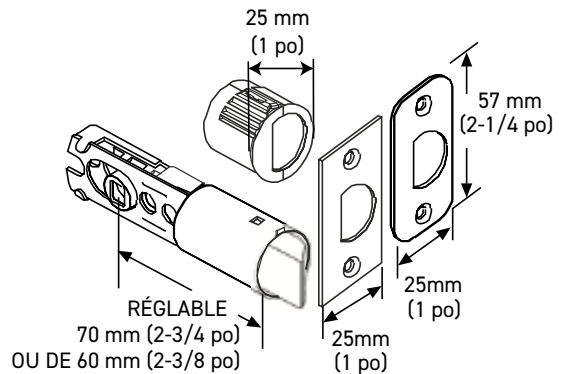
SUPPORT INTÉRIEUR



SUPPORT EXTÉRIEUR



**GÂCHE À COINS ARRONDIS AVEC
LANGUETTE PLEINE LARGEUR**



**LOQUET 6-EN-1 VERROUILLABLE/
NON VERROUILLABLE**

LES MESURES PEUVENT VARIER DE 3%. LES MESURES SONT PRÉSENTÉES À TITRE DE RÉFÉRENCE SEULEMENT. TAYMOR SE RÉSERVE LE DROIT DE CHANGER LES SPÉCIFICATIONS DU PRODUIT SANS DONNER D'AVIS.

Pour consulter les détails de la garantie du produit, veuillez visiter le site web de Taymor.
SERVICE À LA CLIENTÈLE | 1-800-387-7064