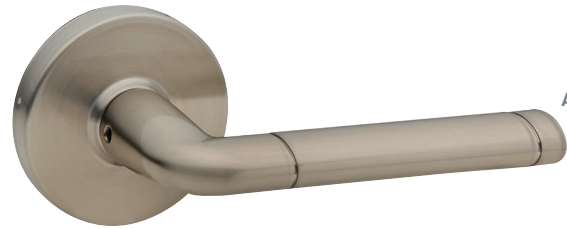


SPECIFICATIONS

- UNIVERSAL 6-IN-1 LATCH: DRIVE IN, SQUARE MORTISE AND RADIUS CORNER WITH ADJUSTABLE BACKSET: 2-3/8" (60 mm) – 2-3/4" (70 mm)
- STANDARD BORE HOLES: 2-1/8" (54 mm)
- FITS STANDARD DOOR THICKNESS: 1-3/8" (35 mm) – 1-3/4" (45 mm)
- FULL LIP RADIUS CORNER STRIKE WITH ADJUSTABLE TAB STANDARD: 1-3/4" x 2-1/4" (45 mm x 57 mm)

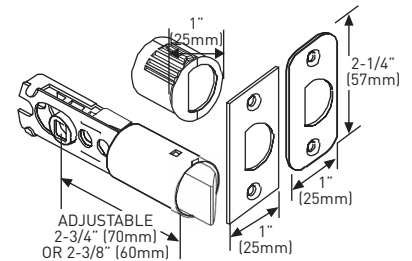
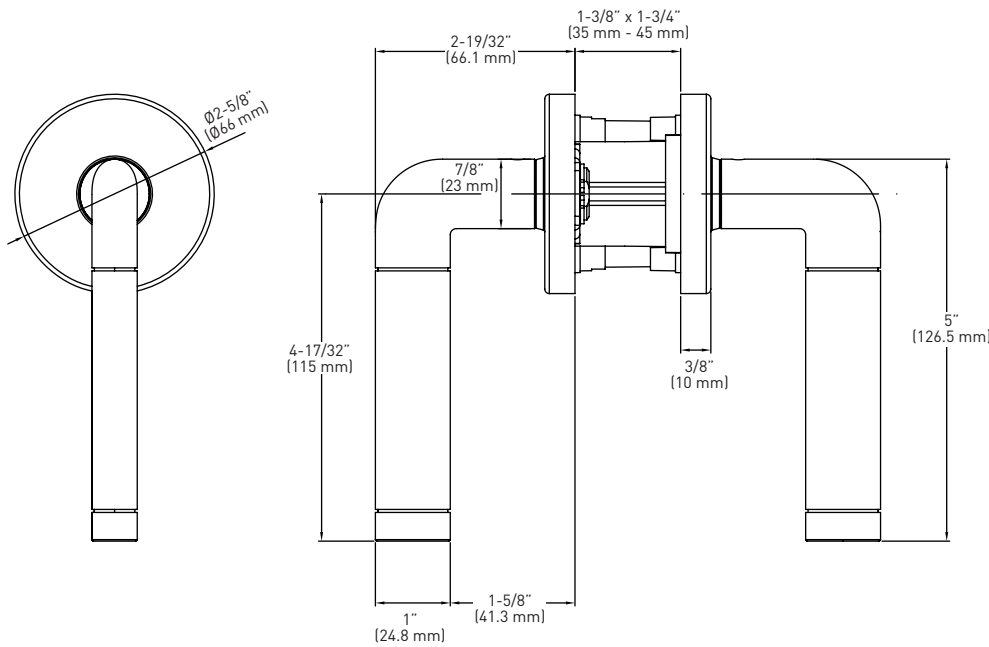


GRADE **3**
ANSI GRADE 3

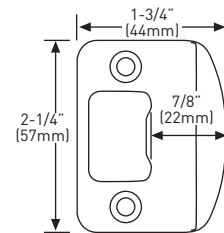
LIFETIME MECHANICAL & FINISH WARRANTY



45° 6-IN-1 DRIVE-IN/SQUARE MORTISE/RADIUS MORTISE



6-IN-1 PRIVACY/PASSAGE LATCH



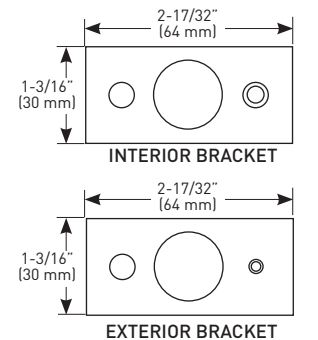
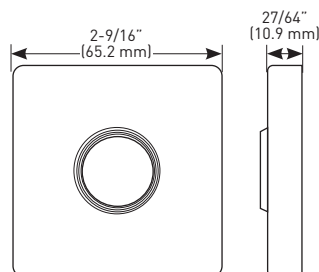
FULL LIP RADIUS STRIKE

BUILDER PACK	SATIN NICKEL 15	POLISHED CHROME 26	SATIN CHROME 26D	CASE QTY
Privacy	30-D004924SN	30-D004924PC	30-D004924SC	20
Passage	30-D004934SN	30-D004934PC	30-D004934SC	20
Inside trim	30-HL0049SN	30-HL0049PC	30-HL0049SC	20
Dummy	30-494SN	30-494PC	30-494SC	20

SQUARE ROSE KIT OPTION



SQUARE CONTEMPORARY ROSE KIT



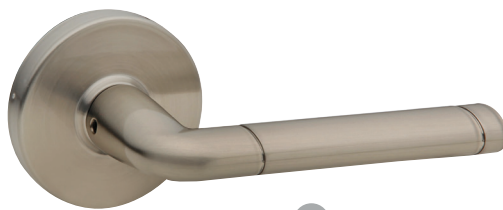
BUILDER PACK	SATIN NICKEL 15	POLISHED CHROME 26	SATIN CHROME 26D	CASE QTY
Privacy	30-SQR0024SN	30-SQR0024PC	30-SQR0024SC	10
Passage	30-SQR0034SN	30-SQR0034PC	30-SQR0024SC	10
Dummy/Inside trim	30-SQR0044SN	30-SQR0044PC	30-SQR0024SC	10

MEASUREMENTS SUBJECT TO A 3% VARIANCE

MEASUREMENTS ARE FOR REFERENCE ONLY. TAYMOR RESERVES THE RIGHT TO CHANGE THE PRODUCT SPECS WITHOUT NOTICE. FOR PRODUCT WARRANTY, PLEASE VISIT TAYMOR WEBSITE FOR DETAILS

SPÉCIFICATIONS

- LOQUET UNIVERSEL 6-EN-1 : À ENFONCEMENT, À MORTAISE CARRÉE ET À COINS ARRONDIS AVEC DISTANCE D'ENTRÉE RÉGLABLE : 60 mm (2-3/8 po) - 70 mm (2-3/4 po)
- TROUS STANDARDS : 54 mm (2-1/8 po)
- POUR ÉPAISSEUR DE PORTE STANDARD : 35 mm (1-3/8 po) - 45 mm (1-3/4 po)
- GÂCHE À COINS ARRONDIS AVEC LANGUETTE PLEINE LARGEUR ET RÉGLABLE STANDARD : 45 mm x 57 mm (1-3/4 po x 2-1/4 po)



QUALITÉ
3

ANSI DE QUALITÉ 3



GARANTIE À VIE SUR LES COMPOSANTS MÉCANIQUES ET LA FINITION



OPTION DE
ENSEMBLE DE
ROSETTE CARRÉE



2-1/4 po
TROUSSE
D'EXTENSION
OFFERTE



RÉSISTANCE AU
FEU DE 20 MINUTES
EN OPTION POUR
CERTAINES
FONCTIONS

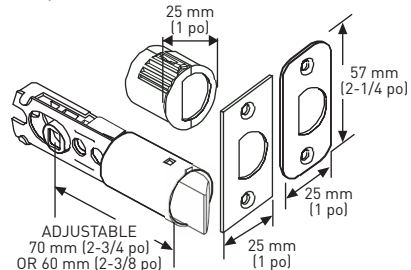


RÉVERSIBLE

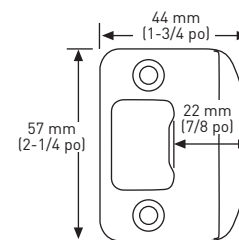


RÉPOND AUX
NORMES ADA

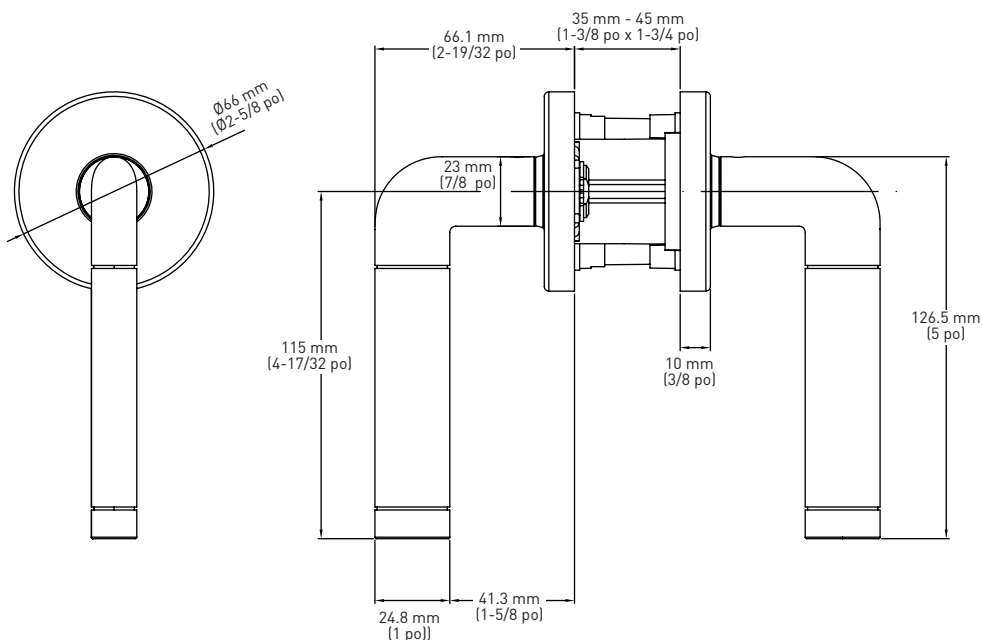
LOQUET 6-EN-1 À ENFONCEMENT/À MORTAISE CARRÉE /À MORTAISE ARRONDIE À 45°



LOQUET 6-EN-1 VERROUILLABLE/ NON VERROUILLABLE

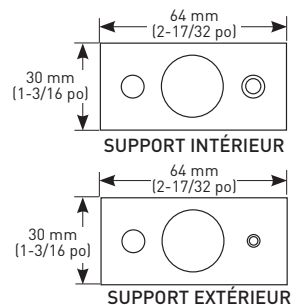
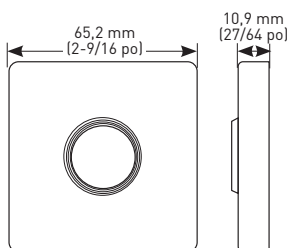


GÂCHE À COINS ARRONDIS AVEC LANGUETTE PLEINE LARGEUR



EMBALLAGE POUR CONSTRUCTEUR	NICKEL SATINÉ 15	CHROME POLI 26	CHROME SATINÉ 26D	QTÉ LA CAISSE
Verrouillable	30-D004924SN	30-D004924PC	30-D004924SC	20
Non verrouillable	30-D004934SN	30-D004934PC	30-D004934SC	20
Garniture intérieure	30-HL0049SN	30-HL0049PC	30-HL0049SC	20
Fausse garniture	30-494SN	30-494PC	30-494SC	20

OPTION DE ENSEMBLE DE ROSETTE CARRÉE



ENSEMBLE DE ROSETTE CARRÉE CONTEMPORAINE

EMBALLAGE POUR CONSTRUCTEUR	NICKEL SATINÉ 15	CHROME POLI 26	CHROME SATINÉ 26D	QTÉ LA CAISSE
Verrouillable	30-SQR0024SN	30-SQR0024PC	30-SQR0024SC	10
Non Verrouillable	30-SQR0034SN	30-SQR0034PC	30-SQR0024SC	10
Fausse Garniture/Garniture Intérieure	30-SQR0044SN	30-SQR0044PC	30-SQR0024SC	10

LES MESURES PEUVENT VARIER DE 3 %

LES MESURES SONT PRÉSENTÉES À TITRE DE RÉFÉRENCE SEULEMENT. TAYMOR SE RÉSERVE LE DROIT DE CHANGER LES SPÉCIFICATIONS DU PRODUIT SANS DONNER D'AVIS. POUR CONSULTER LES DÉTAILS DE LA GARANTIE DU PRODUIT, VEUILLEZ VISITER LE SITE WEB DE TAYMOR