





LES CARACTÉRISTIQUES

- Design d'une seule pièce
- Construction en laiton
- Montage à vis dissimulées



INSTALLATION

- Matériel de montage inclus (plaques, ancrages en nylon et vis en acier à tête Phillips)
- Les plaques de montage : 37 mm x 16 mm (1-7/16 po x 5/8 po)

FINITION EN STOCK

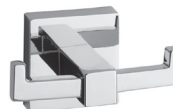
-  Chrome Poli (PC)
-  Noir Mat (BLK)

FINITION SUR COMMANDE SPÉCIALE

-  Nickel Brossé (BN)
-  Nickel Poli (PN)



PORTE-SERVIETTES



CROCHET DOUBLE
POUR PEIGNOIR



PORTE-PAPIER HYGIÉNIQUE



ANNEAU À SERVIETTES



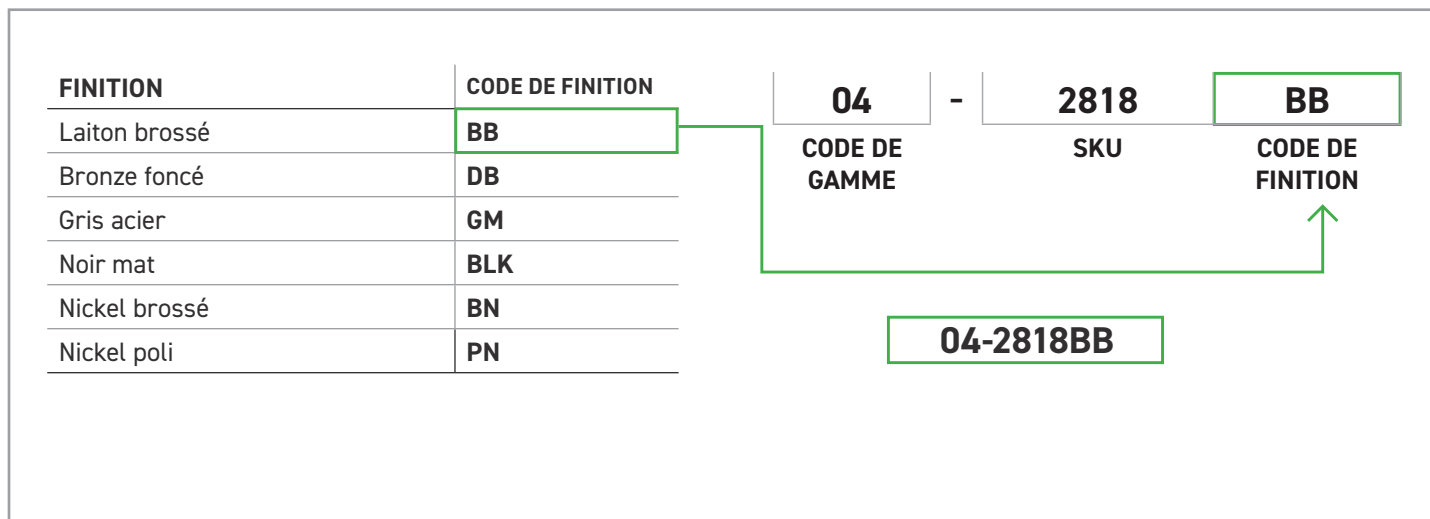
ANNEAU À SERVIETTES
DOUBLE

EMBALLAGE POUR CONSTRUCTEUR	CHROME POLI	NOIR MAT	MATÉRIAU
Porte-Serviettes 18 po	04-32918	04-32918BLK	Laiton
Porte-Serviettes 24 po	04-32924	04-32924BLK	Laiton
Crochet Double Pour Peignoir	04-32902	04-32902BLK	Laiton
Porte-Papier Hygiénique	04-32948	04-32948BLK	Laiton
Anneau À Serviettes	04-32904	04-32904BLK	Laiton/Acier Inoxydableinoxydable
Anneau À Serviettes Double	04-32907D	04-32907DBLK	Laiton/Acier Inoxydableinoxydable

COMMENT DEMANDER DES FINITIONS EN COMMANDE SPÉCIALE

Veillez contacter votre représentant Taymor pour en savoir plus sur les prix, échantillons et quantités minimales requises.

Pour déterminer le code d'un article avec une finition spéciale, ajoutez simplement le code de finition à la fin du SKU du produit, tel qu'indiqué ci-dessous :



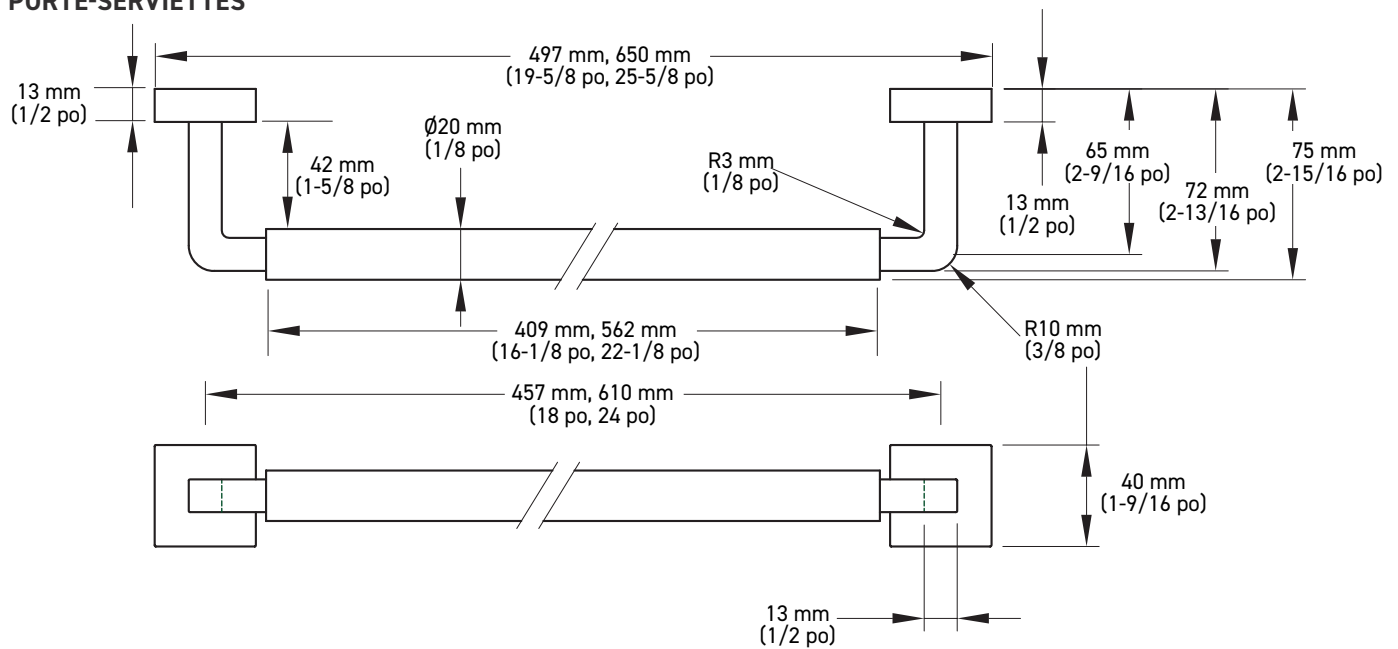
Exemple de codes d'article pour le Porte-Serviettes de la collection Astral pour le bain en laiton brossé :

FONCTION	CODE DE GAMME	SKU	CODE DE FINITION	CODE D'ARTICLE
Porte-Serviettes - 10 po	04	2810	BB	04-2810BB
Porte-Serviettes - 18 po	04	2818	BB	04-2818BB
Porte-Serviettes - 24 po	04	2824	BB	04-2824BB
Porte-Serviettes - 30 po	04	2830	BB	04-2830BB

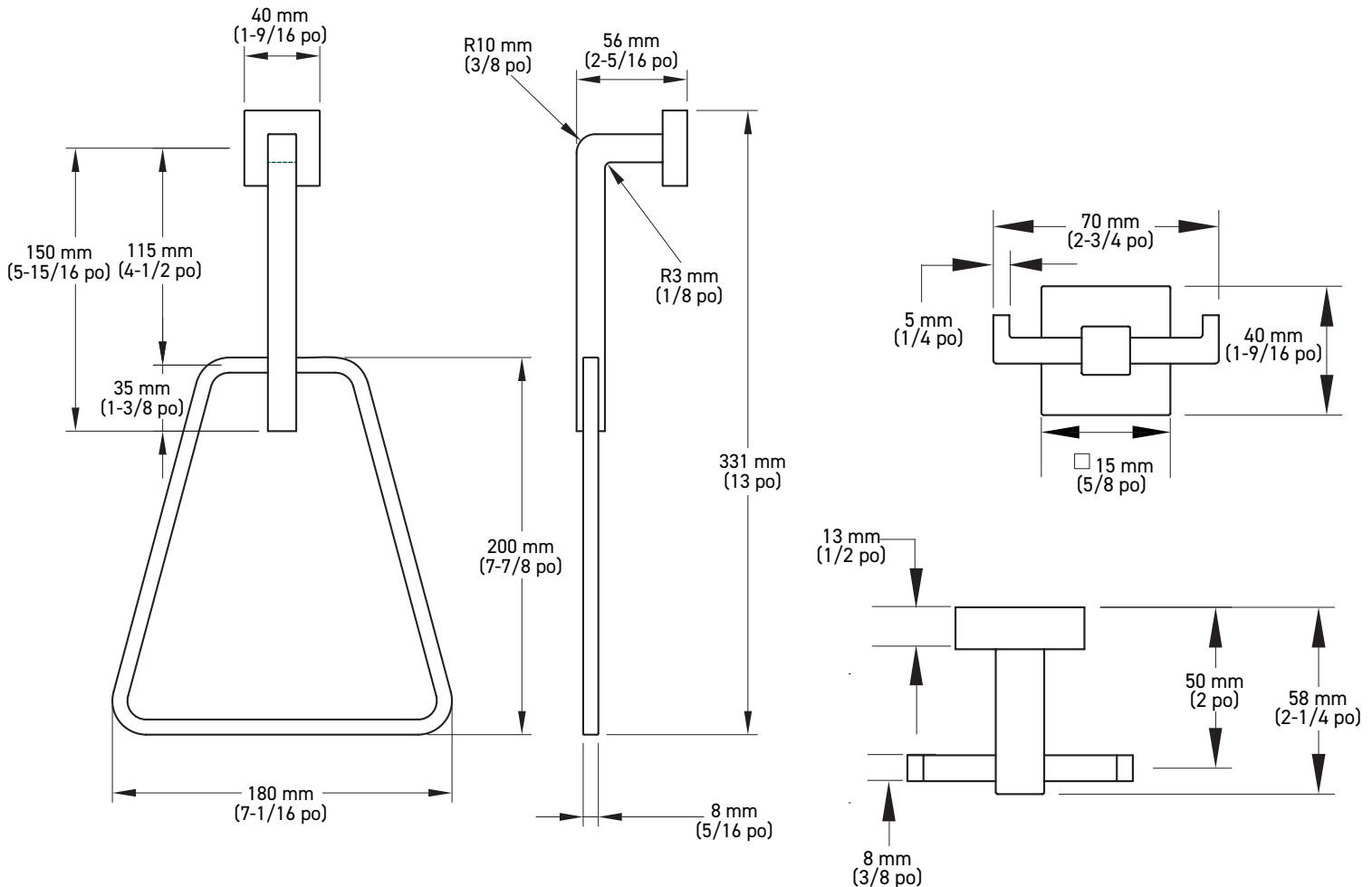
DÉTAILS SUPPLÉMENTAIRES

- Les produits en commande spéciale ne peuvent être ni retournés, ni échangés
- Les délais de livraison peuvent varier
- Des quantités minimum sont requises

PORTE-SERVIETTES



ANNEAU À SERVIETTES

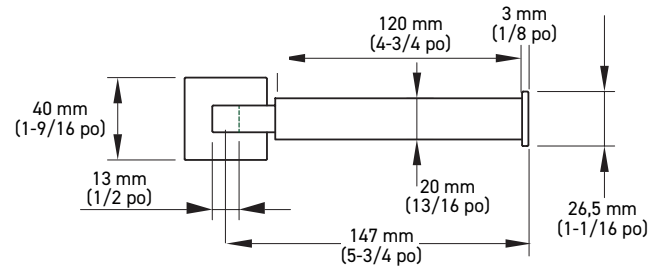
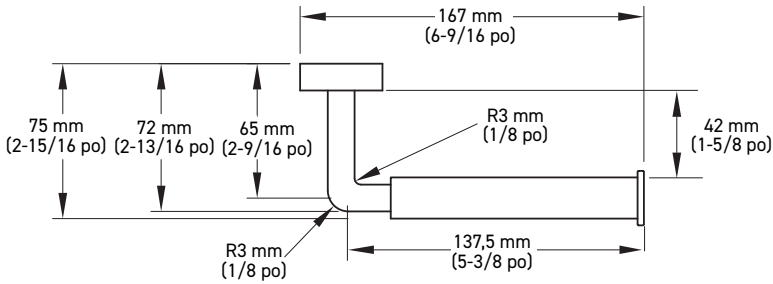


LES MESURES PEUVENT VARIER DE 3%. LES MESURES SONT PRÉSENTÉES À TITRE DE RÉFÉRENCE SEULEMENT. TAYMOR SE RÉSERVE LE DROIT DE CHANGER LES SPÉCIFICATIONS DU PRODUIT SANS DONNER D'AVIS.

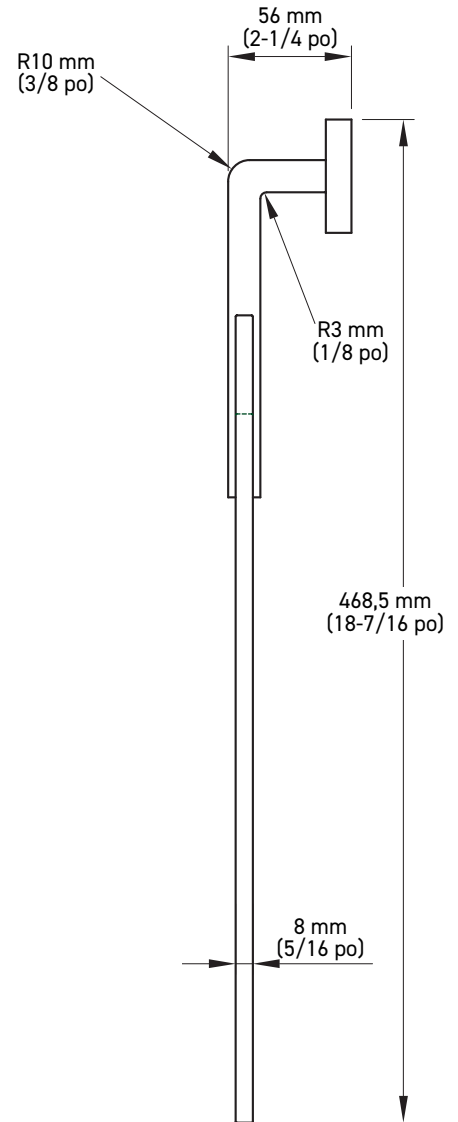
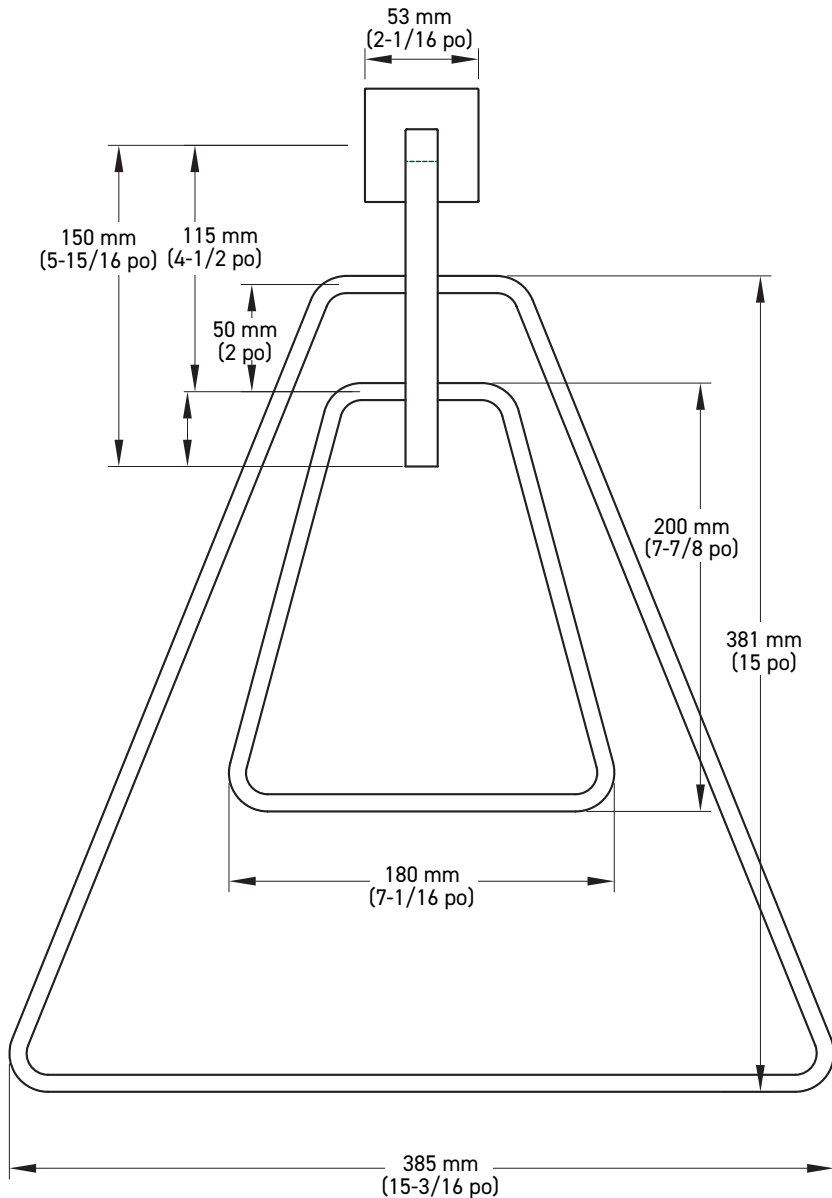
Pour consulter les détails de la garantie du produit, veuillez visiter le site web de Taymor.
SERVICE À LA CLIENTÈLE | 1-800-387-7064

© TAYMOR INDUSTRIES LTD. | **TAYMOR.COM**
 SPÉCIFICATIONS DES PRODUITS | MAI 2024

PORTE-PAPIER HYGIÉNIQUE (INSTALLATION À DROITE UNIQUEMENT)



DOUBLE PORTE-SERVIETTES



LES MESURES PEUVENT VARIER DE 3%. LES MESURES SONT PRÉSENTÉES À TITRE DE RÉFÉRENCE SEULEMENT. TAYMOR SE RÉSERVE LE DROIT DE CHANGER LES SPÉCIFICATIONS DU PRODUIT SANS DONNER D'AVIS.

Pour consulter les détails de la garantie du produit, veuillez visiter le site web de Taymor.
SERVICE À LA CLIENTÈLE | 1-800-387-7064

© TAYMOR INDUSTRIES LTD. | TAYMOR.COM
SPÉCIFICATIONS DES PRODUITS | MAI 2024