

IMPORTANT! TEMPLATE MUST PRINT AT 1/1 SCALE

Sheet size: 11" x 17"

(280mm x 432mm)



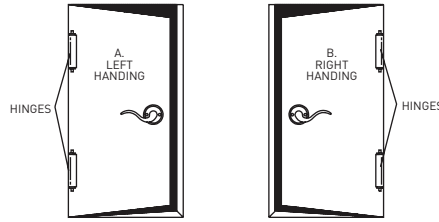
INSTALLATION INSTRUCTIONS MADERA

TOOLS AND MATERIALS REQUIRED

- > Drill
- > 2-1/8" (54 mm) Hole Saw
- > 3/8" (10 mm) Drill Bit
- > 1" (25 mm) Wood Bit
- > Chisel
- > Phillips Screw Driver
- > Tape Measure

1 DETERMINE DOOR HANDING

Stand at the exterior side and face the door.
 A. Your door is a LEFT HAND door if hinges are installed at your left hand.
 B. Your door is a RIGHT HAND door if hinges are installed at your right hand.



2a USE THROUGHBOLT TEMPLATE TO MARK AND DRILL HOLES

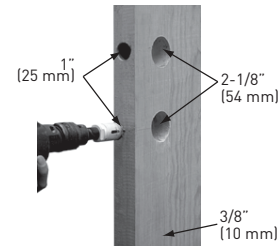
1. MARK DOOR

Use template attached to mark holes on door face.
 A. Make mark for 1" (25 mm) hole on door edge.
 B. Height 36" (914 mm) to 38" (965 mm) from floor.

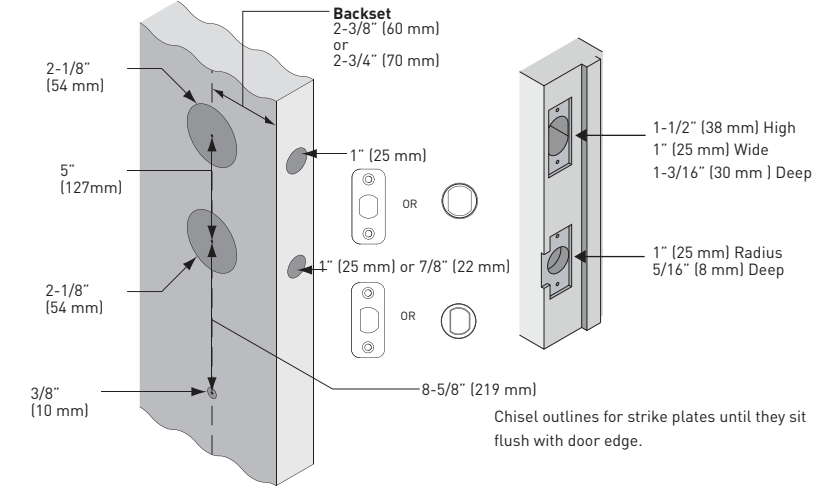


2. DRILL HOLES

Select backset. Mark and drill holes as shown.

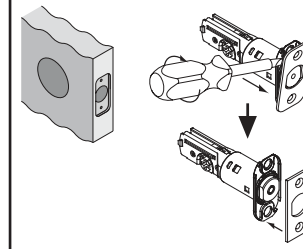


2b IF REPLACING EXISTING HANDLESET OR INSTALLING ON PRE-DRILLED DOOR, CHECK DOOR JAMB AND DOOR PREPARATION



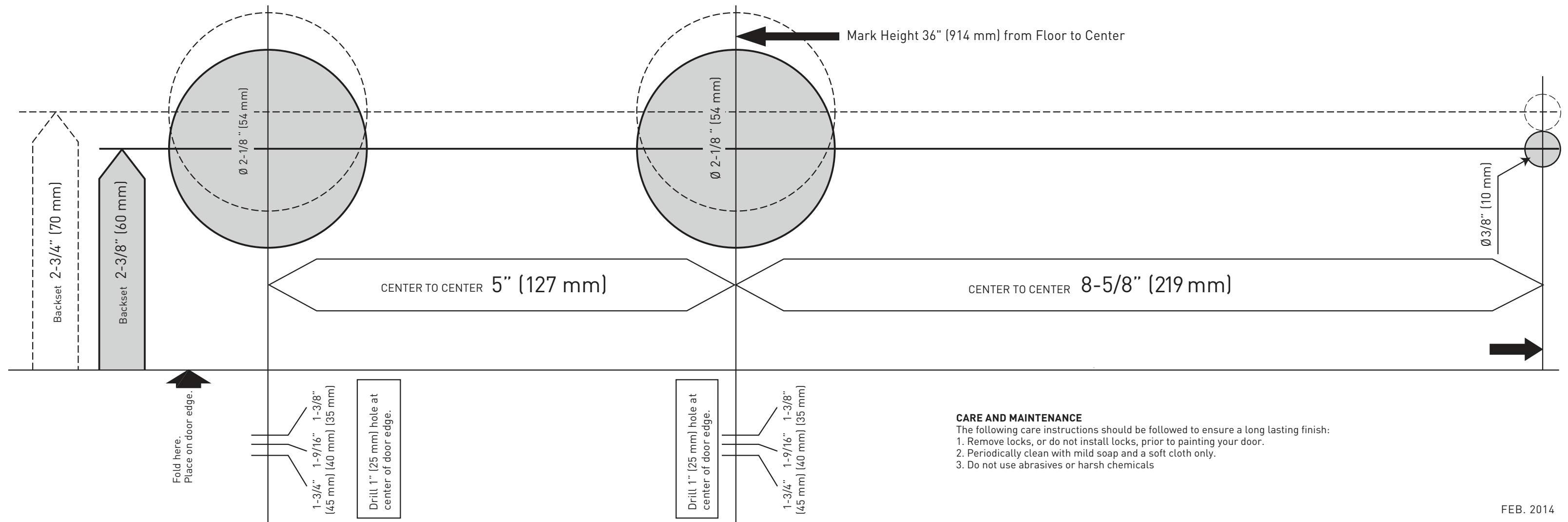
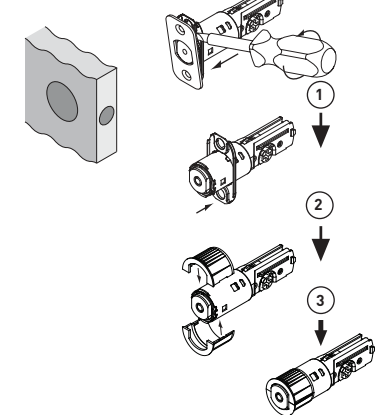
3 CHOOSE LATCH FACE PLATE FOR HANDLESET & DEADBOLT

RADIUS OR SQUARE CORNER MORTISE



Chisel 1/8" (3 mm) deep or until latch face plate is flush with door edge.

DRIVE-IN



CARE AND MAINTENANCE

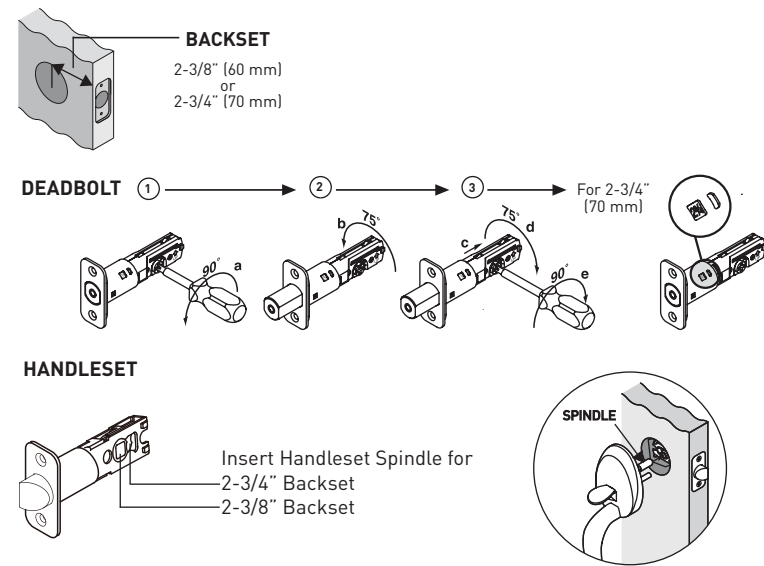
- The following care instructions should be followed to ensure a long lasting finish:
1. Remove locks, or do not install locks, prior to painting your door.
 2. Periodically clean with mild soap and a soft cloth only.
 3. Do not use abrasives or harsh chemicals

IMPORTANT! TEMPLATE MUST PRINT AT 1/1 SCALE

Sheet size: 11" x 17"

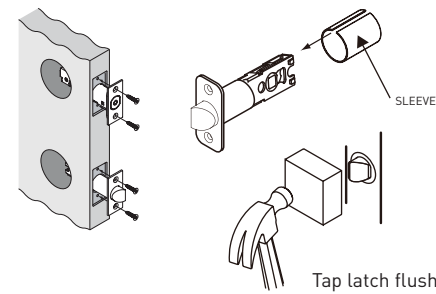
280mm x 432mm

4 IF NECESSARY ADJUST LATCH INSTALLATIONS FOR PROPER BACKSET

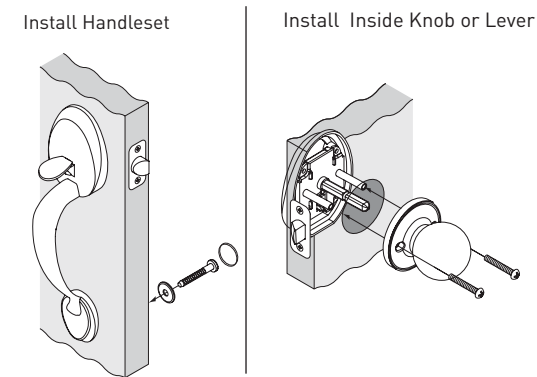


5 INSTALL HANDLESET LATCH AND DEADBOLT

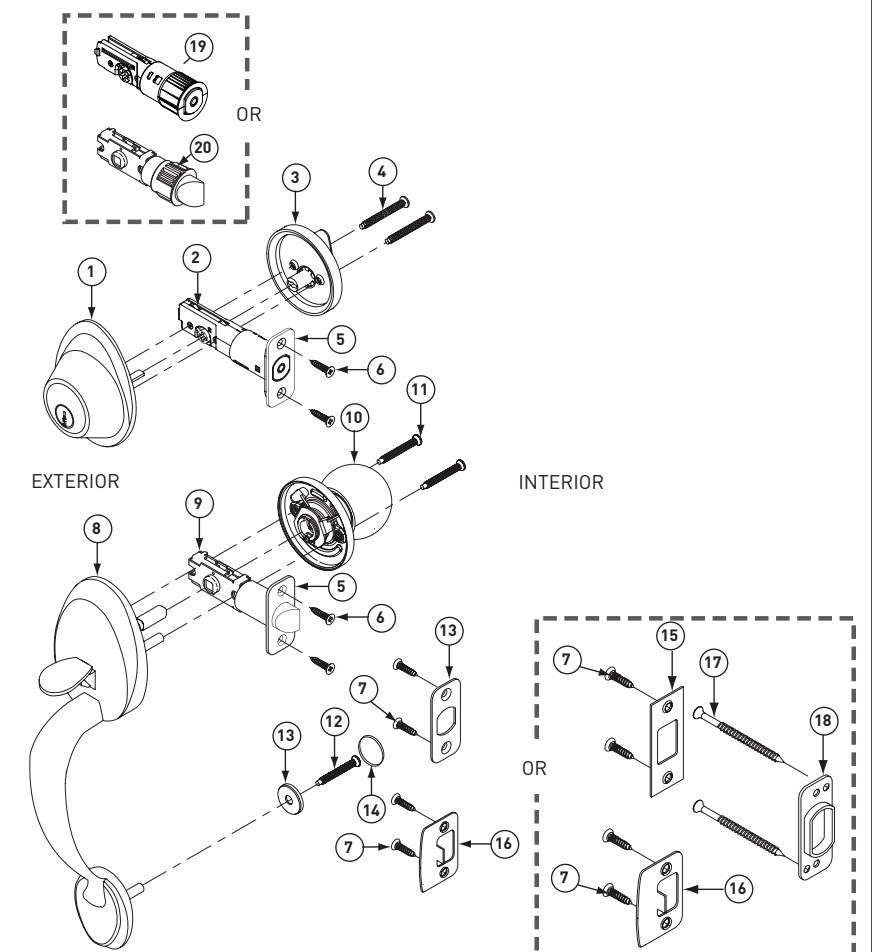
- Place sleeve over handleset latch before installation in square corner or radius corner mortise configuration
- Do not use sleeve for installations in drive-in configuration



6 INSTALL HANDLESET, INSIDE LEVER OR KNOB

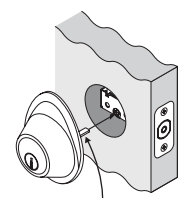


- | | |
|---------------------------------------|---|
| 1. Outside Cylinder | 11. 1-1/2" (38 mm) Dome Head Knob Screws (2) |
| 2. Deadbolt Latch | 12. 1-1/4" (32 mm) Handleset Post Screw (1) |
| 3. Thumbturn | 13. Washer |
| 4. 2-5/8" (66 mm) Deadbolt Screws (2) | 14. Screw Cap |
| 5. Rounded Corner Faceplate | 15. Deadbolt Strike |
| 6. 3/4" (19 mm) Latch Screws (4) | 16. Latch Strike |
| 7. 1-1/4" (32 mm) Strike Screws (4) | 17. 3" (76 mm) Reinforcement Screws (2) |
| 8. Handleset | 18. Reinforcement Strike Plate |
| 9. Handleset Latch | 19. 2-Piece Drive-In Collar for Deadbolt Latch |
| 10. Inside Knob or Lever | 20. 2-Piece Drive-In Collar for Handleset Latch |



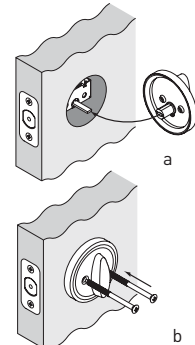
7 (FOR SINGLE CYLINDER FUNCTION) INSTALL OUTSIDE CYLINDER HOUSING AND INTERIOR THUMBTURN

Install Outside Cylinder



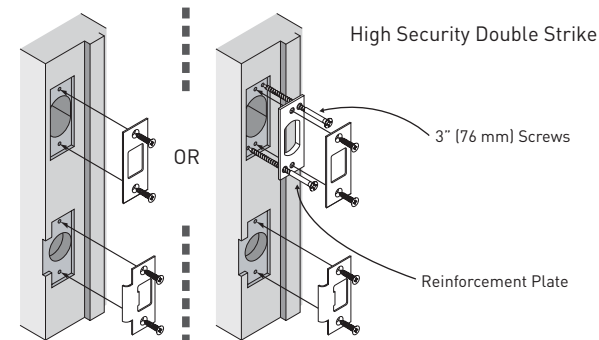
Deadbolt spindle in horizontal position

Install Thumbturn



8 INSTALL STRIKES

Install strikes onto door jamb.



IMPORTANT! TEMPLATE MUST PRINT AT 1/1 SCALE

Sheet size: 11" x 17"

(280mm x 432mm)



INSTRUCTIONS D'INSTALLATION MADERA

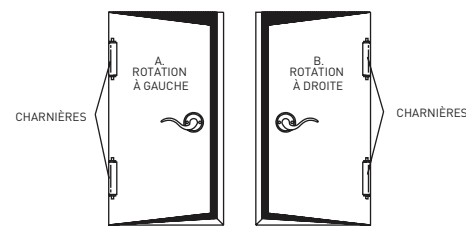
OUTILS ET MATÉRIAUX REQUIS

- > Perceuse
- > Scie-cloche de 54 mm [2-1/8 po]
- > Foret de 10 mm [3/8 po]
- > Foret à bois de 25 mm [1 po]
- > Ciseau
- > Tournevis Phillips
- > Ruban à mesurer

1 DÉTERMINEZ LA ROTATION DE LA PORTE

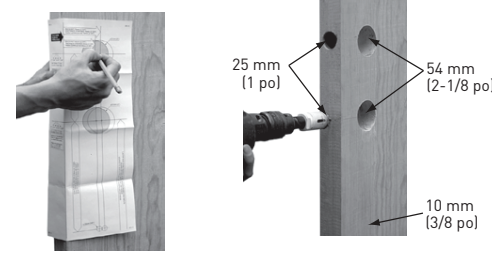
Placez-vous du côté extérieur et faites face à la porte.

- A. Votre porte ouvre À GAUCHE si les charnières sont installées du côté gauche.
- B. Votre porte ouvre À DROITE si les charnières sont installées du côté droit.

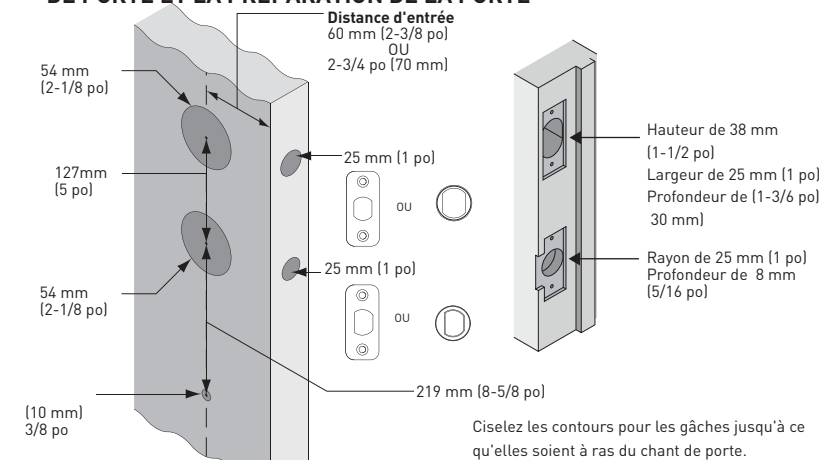


2a UTILISEZ LE GABARIT POUR BOULONS TRAVERSANTS AFIN DE MARQUER ET PERCER LES TROUS

1. **MARQUEZ LA PORTE**
Utilisez le gabarit inclus pour marquer des trous sur la face de la porte.
 2. **PERCEZ DES TROUS**
Choisissez la distance d'entrée. Marquez et percez des trous tel que montré.
- A. Faites une marque pour un trou de 1 po [25 mm] sur le chant de porte.
B. Faites des marques à 36 po [914 mm] et à 38 po [965 mm] du plancher.

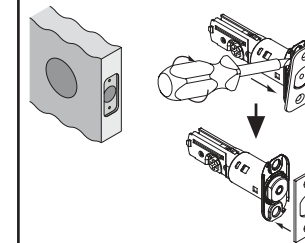


2b SI VOUS REMPLACEZ UNE POIGNÉE EXISTANTE OU FAITES UNE INSTALLATION SUR UNE PORTE PRÉPERCÉE, VÉRIFIEZ LE MONTANT DE PORTE ET LA PRÉPARATION DE LA PORTE



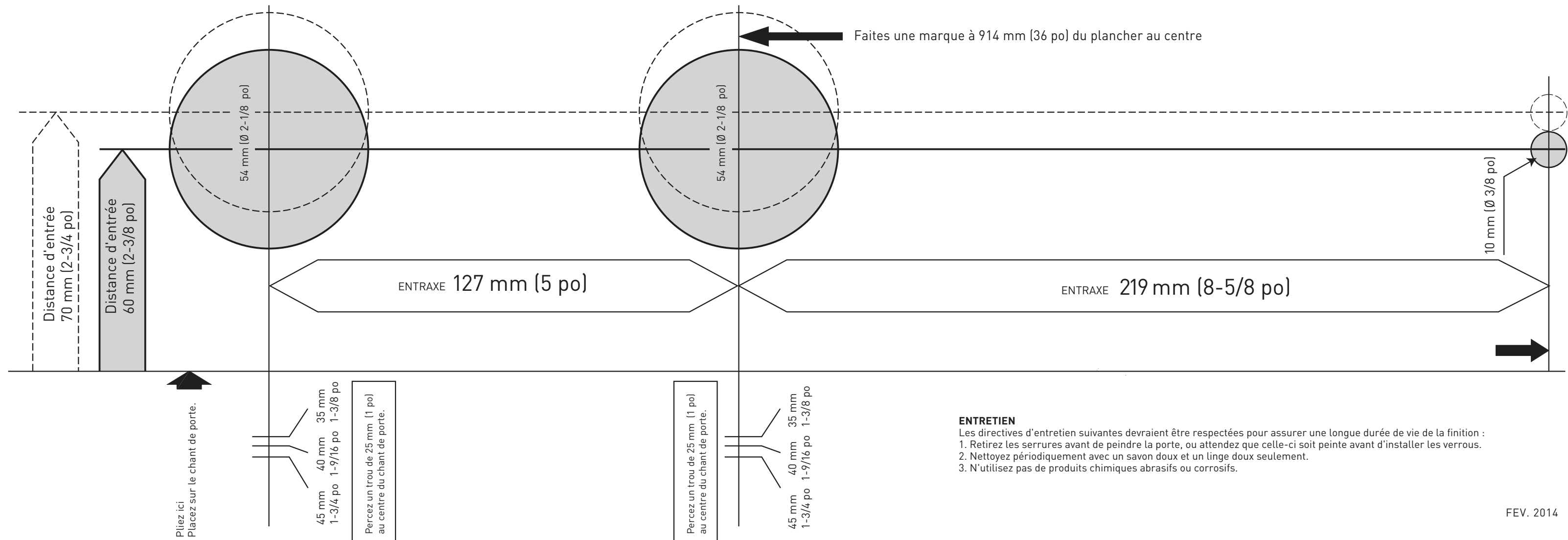
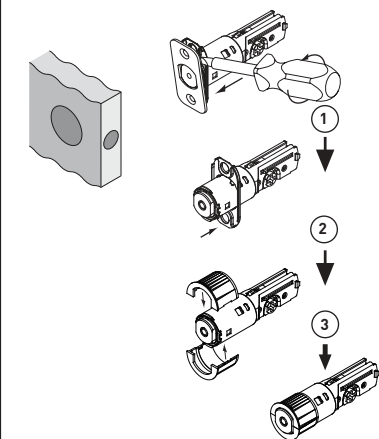
3 3 CHOISISSEZ LA TÊTIÈRE DU LOQUET POUR LA POIGNÉE ET LE PÊNE DORMANT

MORTAISE À COINS ARRONDIS OU À COINS CARRÉS



Ciselez une ouverture de 3 mm [1/8 po] de profondeur ou jusqu'à ce que la têtère du loquet soit à ras du chant de porte.

À ENFOUCEMENT



ENTRETIEN

- Les directives d'entretien suivantes devraient être respectées pour assurer une longue durée de vie de la finition :
1. Retirez les serrures avant de peindre la porte, ou attendez que celle-ci soit peinte avant d'installer les verrous.
 2. Nettoyez périodiquement avec un savon doux et un linge doux seulement.
 3. N'utilisez pas de produits chimiques abrasifs ou corrosifs.

IMPORTANT! TEMPLATE MUST PRINT AT 1/1 SCALE

Sheet size: 11" x 17"

280mm x 432mm

4 SI NÉCESSAIRE, AJUSTEZ LES INSTALLATIONS DU LOQUET POUR OBTENIR UNE DISTANCE D'ENTRÉE ADÉQUATE

DISTANCE D'ENTRÉE
60 mm [2-3/8 po]
ou
70 mm [2-3/4 po]

PÊNE DORMANT ① → ② → ③ Pour 70 mm [2-3/4 po]

POIGNÉE

TIGE

Insérez l'axe de la poignée pour une distance d'entrée de 2-3/4 po
une distance d'entrée de 2-3/8 po

5 INSTALLEZ LE LOQUET ET LE PÊNE DORMANT DE LA POIGNÉE

- Placez le manchon sur le loquet de la poignée avant l'installation dans la mortaise à coins carrés ou à coins arrondis
- N'utilisez pas de manchon pour les installations de loquet à enfoncement

MANCHON

Tapez le loquet jusqu'à ce qu'il soit à ras du chant

6 INSTALLEZ LA POIGNÉE, LE LEVIER OU LE BOUTON INTÉRIEUR

Installez la poignée

Installez le bouton ou le levier intérieur

7 (POUR LA FONCTION À UN BARILLET) INSTALLEZ LE BOÎTIER DE BARILLET EXTÉRIEUR ET LE BOUTON-POUCIER INTÉRIEUR

Installez le barillet extérieur

Installez le bouton-pousier

Axe du pêne dormant en position horizontale

8 INSTALLEZ LES GÂCHES

Installez les gâches sur le montant de porte.

Deux gâches haute sécurité

Vis de 3 po [76 mm]

Plaque de renforcement

- Barillet extérieur
- Loquet du pêne dormant
- Bouton-pousier
- Vis de 66 mm [2-5/8 po] pour pêne dormant [2]
- Têtière à coins arrondis
- Vis de 19 mm [3/4 po] pour loquet [4]
- Vis de 32 mm [1-1/4 po] pour gâche [4]
- Poignée
- Loquet de la poignée
- Bouton ou levier intérieur
- Vis de 38 mm [1-1/2 po] pour bouton bombé [2]
- Vis de 32 mm [1-1/4 po] pour tige de poignée [1]
- Rodette
- Cache-vis
- Gâche du pêne dormant
- Gâche du loquet
- Vis de renforcement de 76 mm [3 po] [2]
- Gâche de renforcement
- Collier à enfoncement de 2 pièces pour le loquet du pêne dormant
- Collier à enfoncement de 2 pièces pour le loquet de la poignée

EXTÉRIEUR

INTÉRIEUR