





LES CARACTÉRISTIQUES

- Design d'une seule pièce
- Construction en laiton
- Montage à vis dissimulées



INSTALLATION

- Matériel de montage inclus (plaques, ancrages en nylon et vis en acier à tête Phillips)
- Les plaques de montage: 29 mm x 29 mm (1-1/8 po x 1-1/8 po)

FINITION EN STOCK

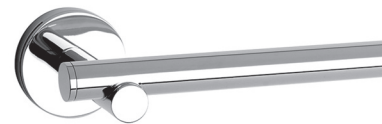
-  Chrome Poli (PC)
-  Noir Mat (BLK)

FINITION SUR COMMANDE SPÉCIALE

-  Nickel Brossé (BN)
-  Nickel Poli (PN)



CROCHET DOUBLE POUR PEIGNOIR



PORTE-SERVIETTES



ANNEAU À SERVIETTES



PORTE-PAPIER HYGIÉNIQUE



BARRE À ESSUIE-MAIN

| EMBALLAGE POUR CONSTRUCTEUR | CHROME POLI | NOIR MAT | MATÉRIAU |
|------------------------------|-------------|-------------|----------|
| Porte-serviettes 18 po | 04-32718 | 04-32718BLK | Laiton |
| Porte-serviettes 24 po | 04-32724 | 04-32724BLK | Laiton |
| Barre À Essuie-Main | 04-32710 | 04-32710BLK | Laiton |
| Crochet Double Pour Peignoir | 04-32702 | 04-32702BLK | Laiton |
| Porte-Papier Hygiénique | 04-32748 | 04-32748BLK | Laiton |
| Anneau À Serviettes | 04-32704 | 04-32704BLK | Laiton |

COMMENT DEMANDER DES FINITIONS EN COMMANDE SPÉCIALE

Veillez contacter votre représentant Taymor pour en savoir plus sur les prix, échantillons et quantités minimales requises.

Pour déterminer le code d'un article avec une finition spéciale, ajoutez simplement le code de finition à la fin du SKU du produit, tel qu'indiqué ci-dessous :

| FINITION | CODE DE FINITION | 04 | - | 2818 | BB |
|---------------|------------------|---------------|---|------|------------------|
| Laiton brossé | BB | CODE DE GAMME | | SKU | CODE DE FINITION |
| Bronze foncé | DB | | | | |
| Gris acier | GM | | | | |
| Noir mat | BLK | | | | |
| Nickel brossé | BN | | | | |
| Nickel poli | PN | | | | |

| | | | | | |
|------------------|--|--|--|--|--|
| 04-2818BB | | | | | |
|------------------|--|--|--|--|--|

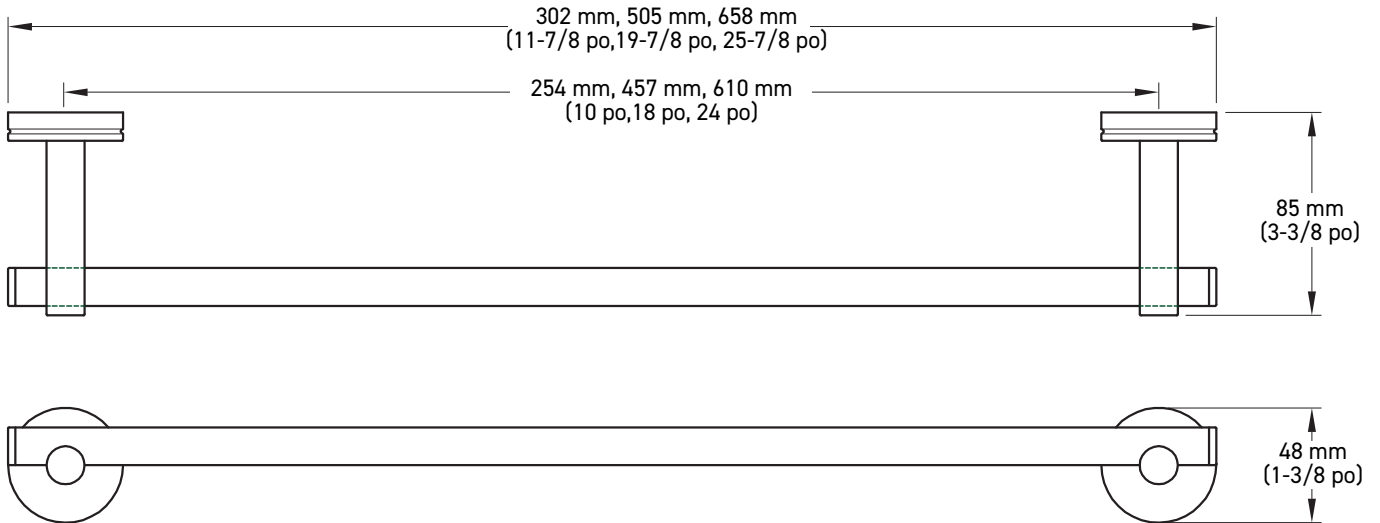
Exemple de codes d'article pour le porte-serviettes de la collection Astral pour le bain en laiton brossé :

| FONCTION | CODE DE GAMME | SKU | CODE DE FINITION | CODE D'ARTICLE |
|--------------------------|---------------|------|------------------|------------------|
| Porte-serviettes - 10 po | 04 | 2810 | BB | 04-2810BB |
| Porte-serviettes - 18 po | 04 | 2818 | BB | 04-2818BB |
| Porte-serviettes - 24 po | 04 | 2824 | BB | 04-2824BB |
| Porte-serviettes - 30 po | 04 | 2830 | BB | 04-2830BB |

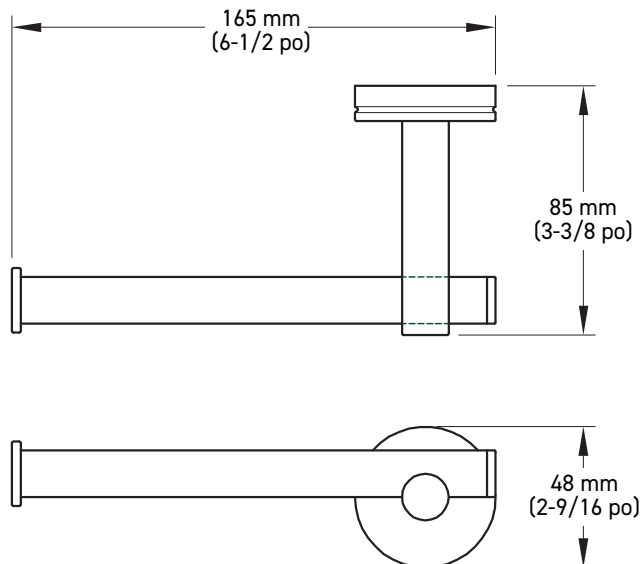
DÉTAILS SUPPLÉMENTAIRES

- Les produits en commande spéciale ne peuvent être ni retournés, ni échangés
- Les délais de livraison peuvent varier
- Des quantités minimum sont requises

PORTE-SERVIETTES



PORTE-PAPIER HYGIÉNIQUE (INSTALLATION À GAUCHE UNIQUEMENT)

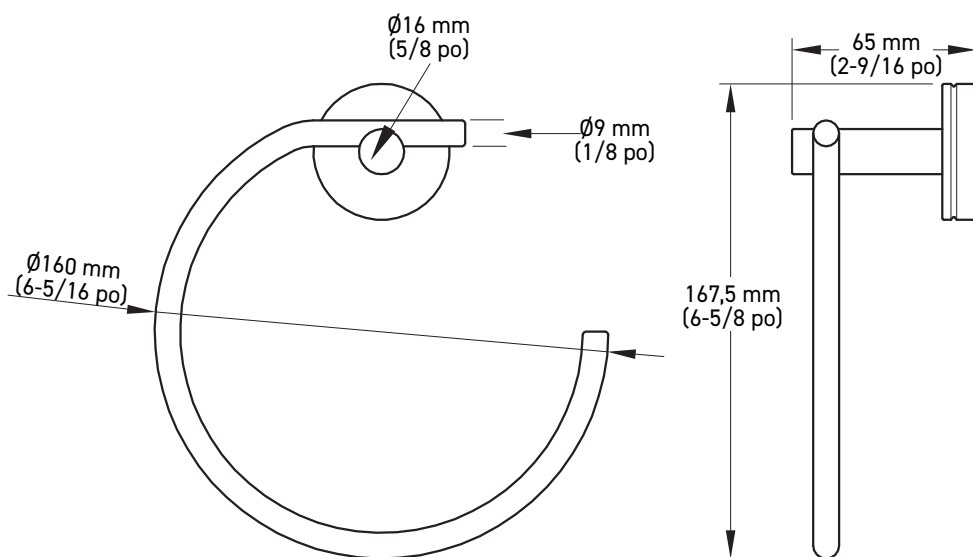


LES MESURES PEUVENT VARIER DE 3%. LES MESURES SONT PRÉSENTÉES À TITRE DE RÉFÉRENCE SEULEMENT. TAYMOR SE RÉSERVE LE DROIT DE CHANGER LES SPÉCIFICATIONS DU PRODUIT SANS DONNER D'AVIS.

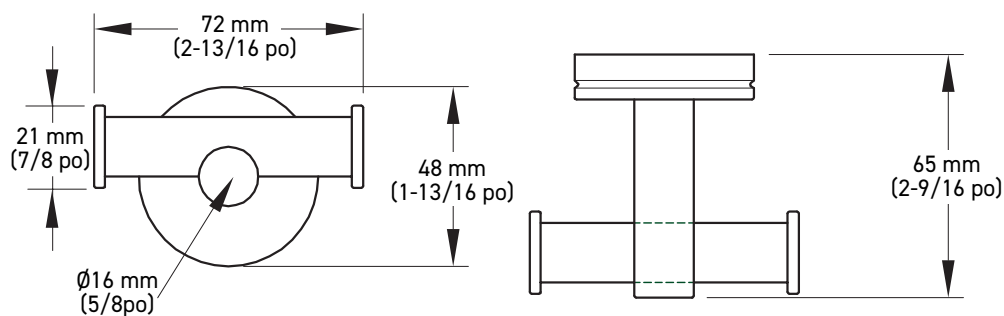
Pour consulter les détails de la garantie du produit, veuillez visiter le site web de Taymor.
SERVICE À LA CLIENTÈLE | 1-800-387-7064

© TAYMOR INDUSTRIES LTD. | **TAYMOR.COM**
 SPÉCIFICATIONS DES PRODUITS | MAI 2024

ANNEAU À SERVIETTES



CROCHET DOUBLE POUR PEIGNOIR



LES MESURES PEUVENT VARIER DE 3%. LES MESURES SONT PRÉSENTÉES À TITRE DE RÉFÉRENCE SEULEMENT. TAYMOR SE RÉSERVE LE DROIT DE CHANGER LES SPÉCIFICATIONS DU PRODUIT SANS DONNER D'AVIS.

Pour consulter les détails de la garantie du produit, veuillez visiter le site web de Taymor.
SERVICE À LA CLIENTÈLE | 1-800-387-7064

© TAYMOR INDUSTRIES LTD. | **TAYMOR.COM**
 SPÉCIFICATIONS DES PRODUITS | MAI 2024