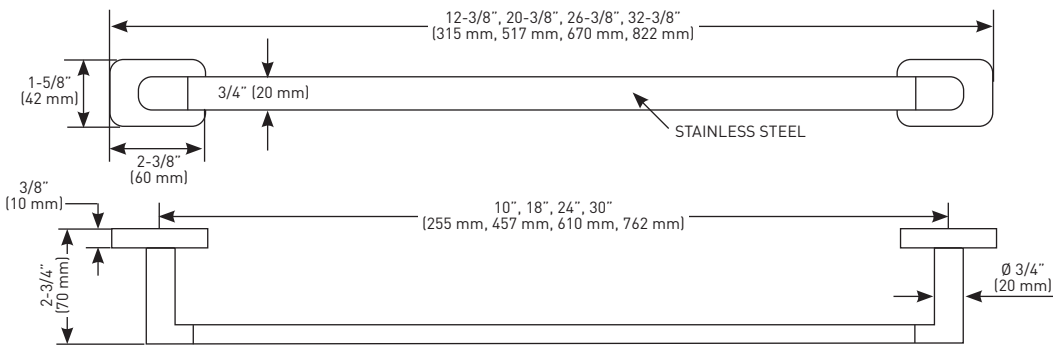


### FEATURES

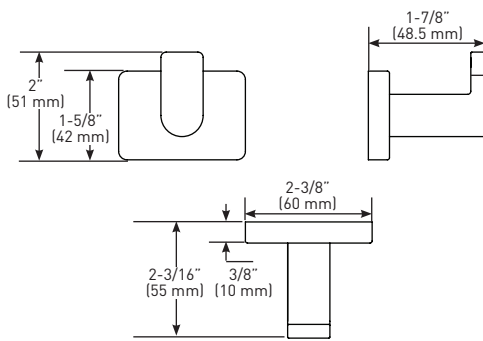
- › INCLUDES MOUNTING PLATES: 2" x 1-3/16" [50 mm x 30 mm]; NYLON ANCHORS AND STEEL PHILLIPS HEAD SCREWS: #8 x 1-1/4" [32 mm]
- › ZINC CONSTRUCTION (POSTS)



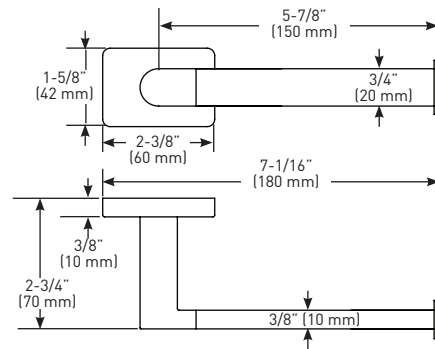
### TOWEL BAR



### ROBE HOOK



### PAPER HOLDER (RIGHT HAND INSTALLATION ONLY)



### MEASUREMENTS SUBJECT TO A 3% VARIANCE

MEASUREMENTS ARE FOR REFERENCE ONLY. TAYMOR RESERVES THE RIGHT TO CHANGE THE PRODUCT SPECS WITHOUT NOTICE. FOR PRODUCT WARRANTY, PLEASE VISIT TAYMOR WEBSITE FOR DETAILS

	MATERIAL	RETAIL PACK POLISHED CHROME 26	CASE QTY.	BUILDER PACK POLISHED CHROME 26	CASE QTY.
HAND TOWEL BAR	ZINC/STAINLESS STEEL	02-D32110	4	04-32110	10
18" TOWEL BAR	ZINC/STAINLESS STEEL	02-D32118	4	04-32118	10
24" TOWEL BAR	ZINC/STAINLESS STEEL	02-D32124	4	04-32124	10
30" TOWEL BAR	ZINC/STAINLESS STEEL			04-32130	10
SINGLE ROBE HOOK	ZINC	02-D32101	4	04-32101	10
PAPER HOLDER	ZINC/STAINLESS STEEL	02-D32148	4	04-32148	10



### SPÉCIFICATIONS

- › COMPREND LES PLAQUES DE MONTAGE : 50 mm x 30 mm (2 po x 1-3/16 po), LES DISPOSITIFS D'ANCRAGE EN NYLON ET LES VIS PHILLIPS EN ACIER : NO 8 DE 32 mm (1-1/4 po)
- › CONSTRUCTION EN ZINC (SUPPORTS)



PORTE-SERVIETTES

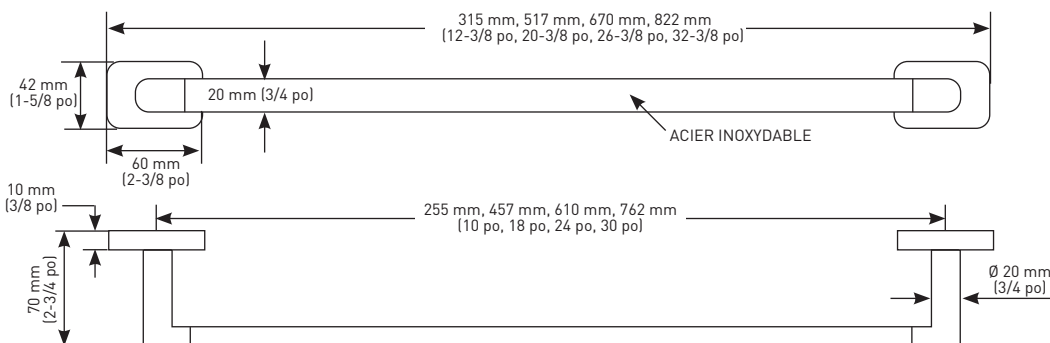


CROCHET DOUBLE  
POUR PEIGNOIR

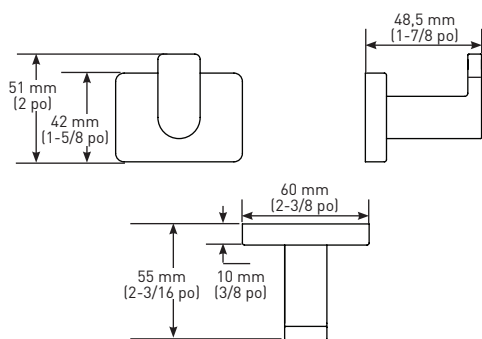


PORTE-PAPIER  
HYGIÉNIQUE

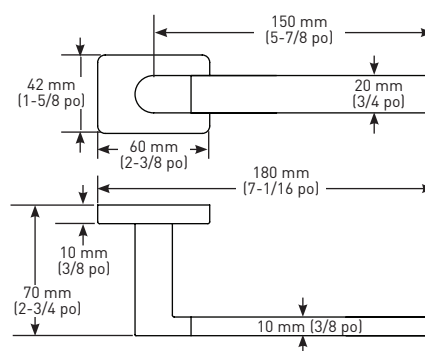
### PORTE-SERVIETTES



### CROCHET POUR PEIGNOIR



### PORTE-PAPIER HYGIÉNIQUE (INSTALLATION À DROITE UNIQUEMENT)



### LES MESURES PEUVENT VARIER DE 3 %

LES MESURES SONT PRÉSENTÉES À TITRE DE RÉFÉRENCE SEULEMENT. TAYMOR SE RÉSERVE LE DROIT DE CHANGER LES SPÉCIFICATIONS DU PRODUIT SANS DONNER D'AVIS. POUR CONSULTER LES DÉTAILS DE LA GARANTIE DU PRODUIT, VEUILLEZ VISITER LE SITE WEB DE TAYMOR

MATÉRIAU	EMBALLAGE DE DÉTAIL CHROME POLI 26	CASE QTY.	EMBALLAGE POUR CONSTRUCTEUR CHROME POLI 26	QTÉ LA CAISSE	
BARRE À ESSUIE-MAIN	ZINC/ACIER INOXYDABLE	02-D32110	4	04-32110	10
PORTE-SERVIETTES - 18 po	ZINC/ACIER INOXYDABLE	02-D32118	4	04-32118	10
PORTE-SERVIETTES - 24 po	ZINC/ACIER INOXYDABLE	02-D32124	4	04-32124	10
PORTE-SERVIETTES - 30 po	ZINC/ACIER INOXYDABLE	02-D32130	4	04-32130	10
CHROCHET SIMPLE POUR PEIGNOIR	ZINC	02-D32101	4	04-32101	10
PORTE-PAPIER HYGIÉNIQUE	ZINC/ACIER INOXYDABLE	02-D32148	4	04-32148	10