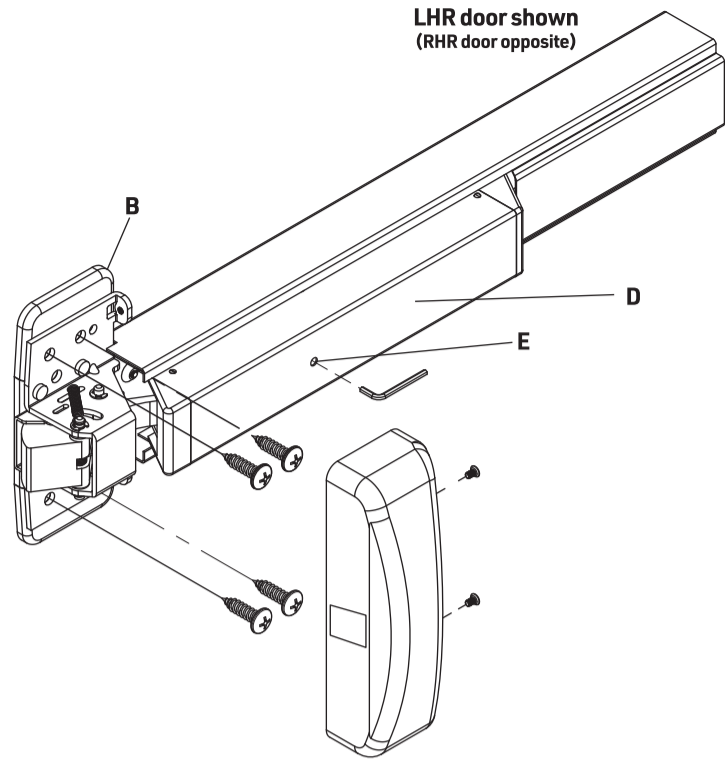
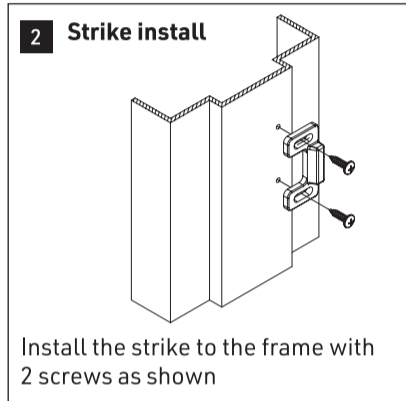
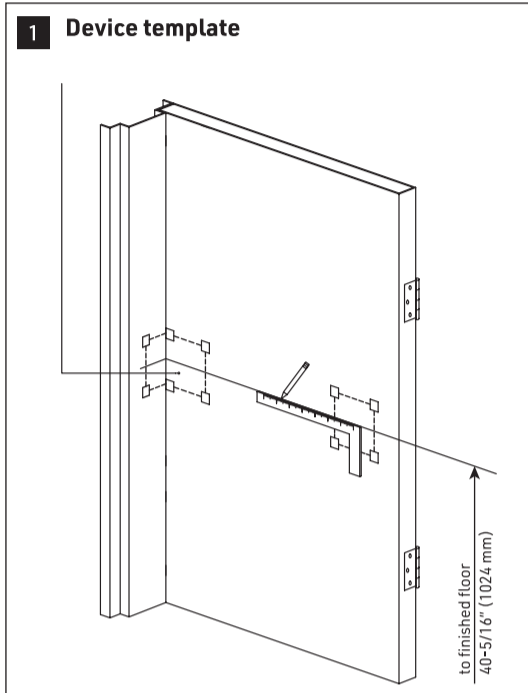
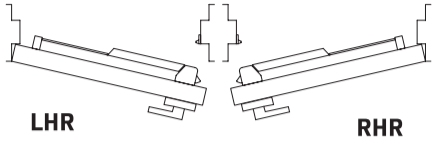




INSTALLATION INSTRUCTIONS 9700 SERIES SAFETY-RATED RIM EXIT DEVICE - TEMPLATE

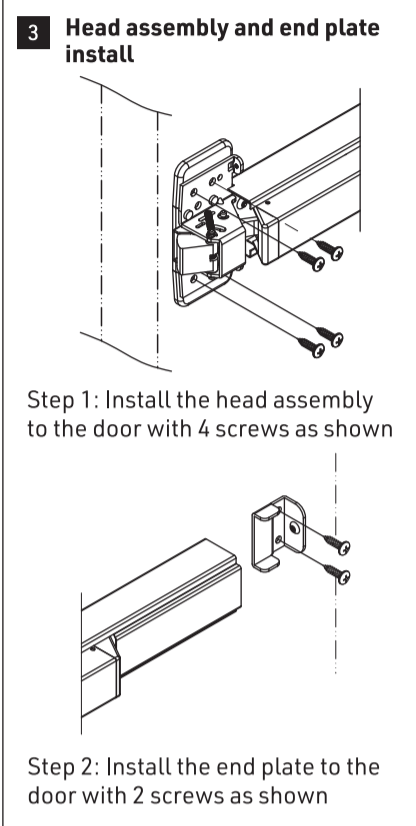
- For steel prepared doors, drill/tap and use supplied machine screws.
- For thin guage metal, non-prepared doors or for labeled wood doors use thru bolts.
- See template for details on mounting screws.

DOOR HANDING GUIDE:



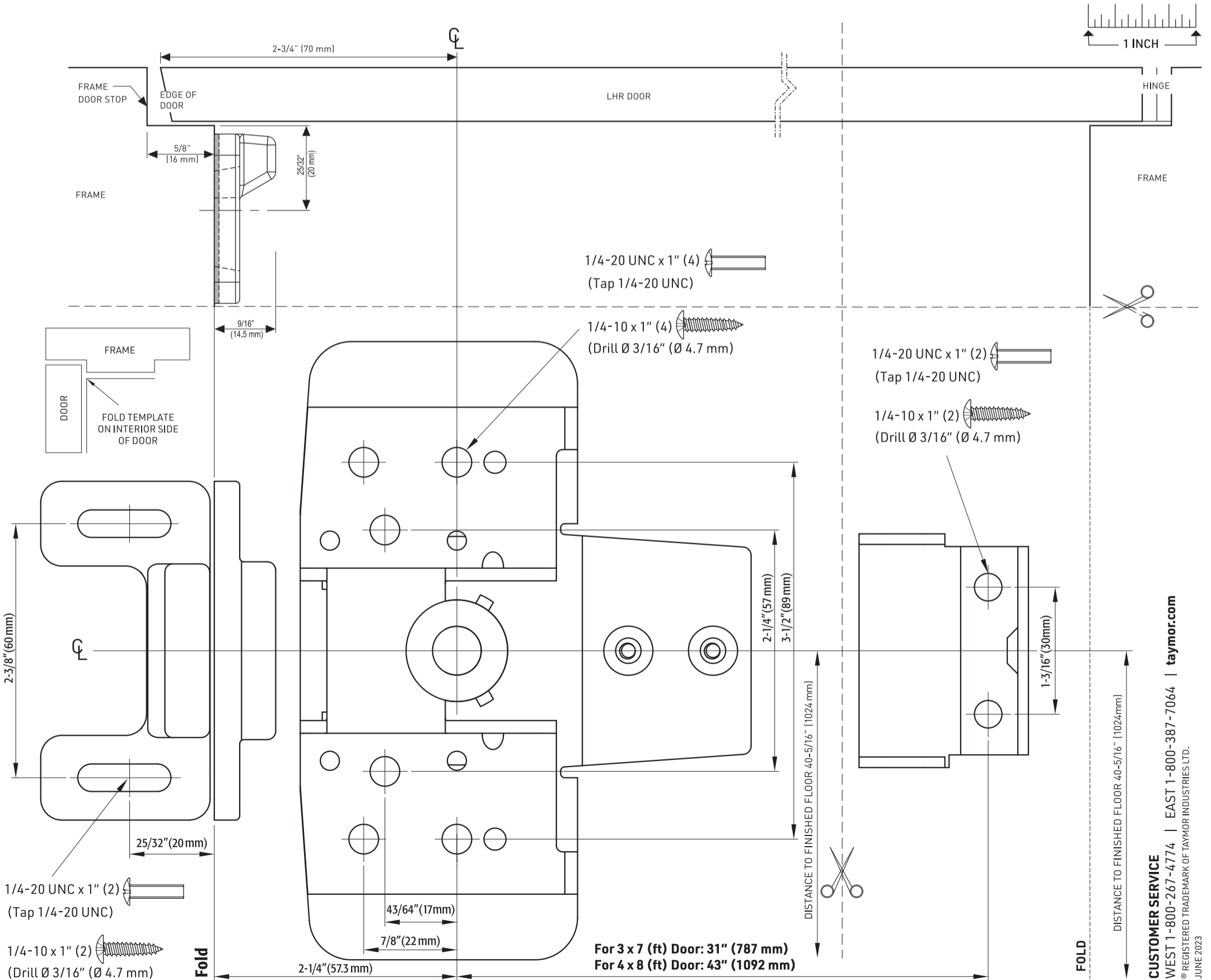
- A - Strike
- B - Head assembly
- C - End plate
- D - Push bar
- E - Dogging access

Dogging:
Depress and hold push bar, insert dogging wrench and turn 90°. The push bar will remain depressed and the latch will remain retracted.



9700 SERIES SAFETY-RATED RIM EXIT DEVICE - TEMPLATE

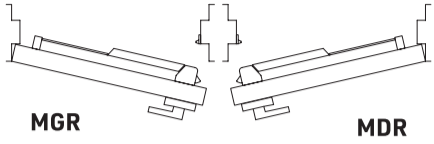
IMPORTANT: Print template to scale if not factory supplied instructions.



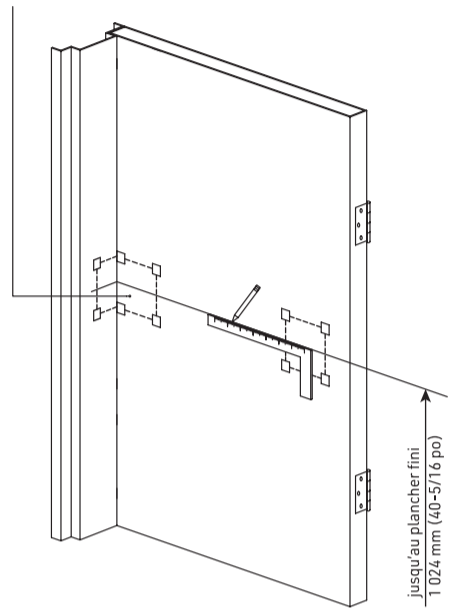
INSTRUCTIONS D'INSTALLATION
BARRE ANTIPANIQUE EN APPLIQUE HOMOLOGUÉE POUR LA SÉCURITÉ
DE SÉRIE 9700 - GABARIT

- Pour les portes en acier préparées, percez/taraudez et utilisez les vis à métaux fournies.
- Pour le métal de faible calibre, les portes non préparées ou les portes en bois pare-feu, utilisez les boulons traversants.
- Consultez le gabarit pour les détails sur les vis de montage.

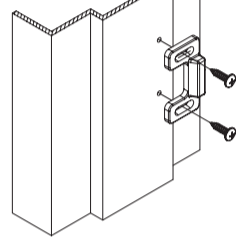
GUIDE POUR DÉTERMINER LA ROTATION DE LA PORTE :



1 Gabarit de la barre antipanique



2 Installez la gâche

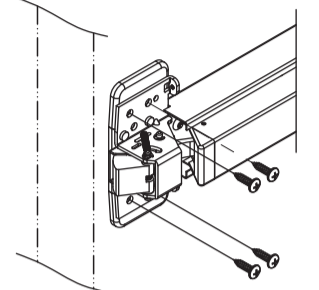


Installez la gâche sur le cadre à l'aide de 2 vis, tel qu'illustré

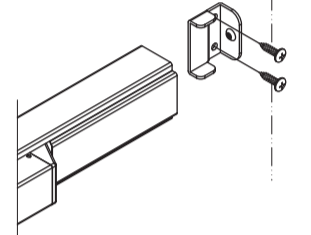
- A - Gâche
- B - Assemblage de tête
- C - Plaque d'extrémité
- D - Barre de poussée
- E - Accès à la fonction de retenue de loquet

Retenue de loquet :
 Presse et maintenez enfoncée la barre de poussée, insérez la clé de retenue de loquet et tournez de 90°. La barre de poussée demeurera enfoncée et le loquet demeurera rétracté.

3 Installez l'assemblage de tête et la plaque d'extrémité



Étape 1 : Installez l'assemblage de tête sur la porte à l'aide de 4 vis, tel qu'illustré



Étape 2 : Installez la plaque d'extrémité sur la porte à l'aide de 2 vis, tel qu'illustré

BARRE ANTIPANIQUE EN APPLIQUE HOMOLOGUÉE POUR LA SÉCURITÉ DE SÉRIE 9700 - GABARIT - IMPORTANT: Imprimer le gabarit à l'échelle si les instructions ne sont pas fournies par l'usine.

