

### LES CARACTÉRISTIQUES

- Loquet universel 6-en-1 : à enfoncement, à mortaise carrée et à coins arrondis avec distance d'entrée réglable : 60 mm (2-3/8 po) – 70 mm (2-3/4 po)
- Déclenchement auto-matique au moyen d'un bouton-poussoir pour la fonction verrouillable
- Conforme aux normes ANSI/BHMA A156.2 de qualité 3

### INSTALLATION

- Pour épaisseur de porte standard : 35 mm (1-3/8 po) – 45 mm (1-3/4 po)
- Gâche à coins arrondis avec languette pleine largeur et réglable standard : 45 mm x 57 mm (1-3/4 po x 2-1/4 po)
- Trous standards : 54 mm (2-1/8 po)

### FINITION EN STOCK

- Chrome Poli 26 (PC)
- Noir Mat 19 (BLK)
- Nickel Satiné 15 (SN)
- Chrome Satiné 26D (SC)

### FINITION SUR COMMANDE SPÉCIALE

- Laiton Satiné 4 (SB)
- Bronze Foncé 10B (DB)
- Gris Acier (GM)
- Inoxydable Satiné 32D (SS)



ROSETTE RONDE



ROSETTE CARRÉE

EMBALLAGE POUR CONSTRUCTEUR	CHROME POLI 26	NOIR MAT 19	NICKEL SATINÉ 15	CHROME SATINÉ 26D
ROSETTE RONDE				
Verrouillable	30-D006424PC	30-D006424BLK	30-D006424SN	30-D006424SC
Non Verrouillable	30-D006434PC	30-D006434BLK	30-D006434SN	30-D006434SC
Garniture Intérieure	30-HL0064PC	30-HL0064BLK	30-HL0064SN	30-HL0064SC
Fausse Garniture	30-644PC	30-644BLK	30-644SN	30-644SC
ROSETTE CARRÉE				
Verrouillable	30-D006724PC	30-D006724BLK	30-D006724SN	30-D006724SC
Non Verrouillable	30-D006734PC	30-D006734BLK	30-D006734SN	30-D006734SC
Fausse Garniture	30-674PC	30-674BLK	30-674SN	30-674SC

## COMMENT DEMANDER DES FINITIONS EN COMMANDE SPÉCIALE

Veillez contacter votre représentant Taymor pour en savoir plus sur les prix, échantillons et quantités minimales requises.

Pour déterminer le code d'un article avec une finition spéciale, ajoutez simplement le code de finition à la fin du SKU du produit, tel qu'indiqué ci-dessous :

FINITION	CODE DE FINITION
Laiton satiné 4	<b>SB</b>
Bronze foncé 10B	<b>DB</b>
Gris acier	<b>GM</b>
Chrome poli 26	<b>PC</b>
Noir mat 19	<b>BLK</b>
Nickel satiné 15	<b>SN</b>
Acier inoxydable satiné 32D	<b>SS</b>
Chrome satiné 26D	<b>SC</b>

<b>30</b>	-	<b>D006464</b>	<b>SB</b>
CODE DE GAMME		SKU	CODE DE FINITION

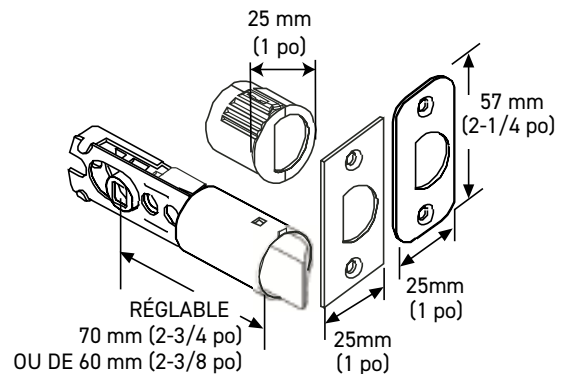
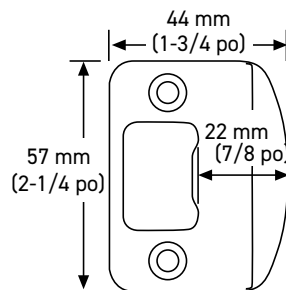
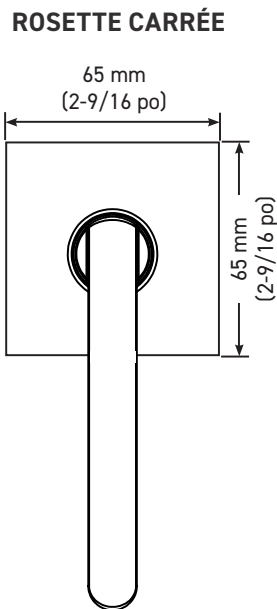
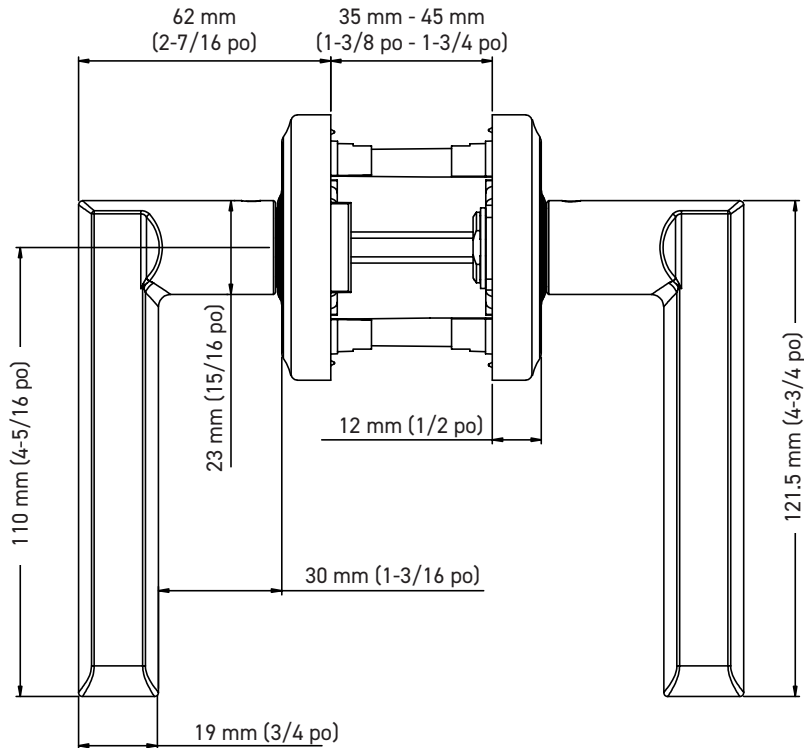
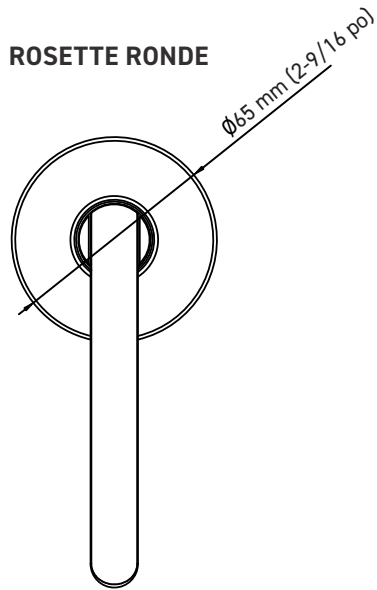
**30-D006464SB**

Exemple de codes d'article pour le levier Vega avec rosette ronde en laiton satiné :

FONCTION	CODE DE GAMME	SKU	CODE DE FINITION	CODE D'ARTICLE
Verrouillable	30	D006424	SB	<b>30-D006424SB</b>
Non Verrouillable	30	D006434	SB	<b>30-D006434SB</b>
Garniture intérieure 🔥	30	HL0064	SB	<b>30-HL0064SB</b>
Fausse Garniture	30	644	SB	<b>30-644SB</b>

### DÉTAILS SUPPLÉMENTAIRES

- Les produits en commande spéciale ne peuvent être ni retournés, ni échangés
- Les délais de livraison peuvent varier
- Des quantités minimum sont requises



**GÂCHE À COINS ARRONDIS AVEC LANGUETTE PLEINE LARGEUR**

**LOQUET 6-EN-1 VERROUILLABLE/ NON VERROUILLABLE**

LES MESURES PEUVENT VARIER DE 3%. LES MESURES SONT PRÉSENTÉES À TITRE DE RÉFÉRENCE SEULEMENT. TAYMOR SE RÉSERVE LE DROIT DE CHANGER LES SPÉCIFICATIONS DU PRODUIT SANS DONNER D'AVIS.

Pour consulter les détails de la garantie du produit, veuillez visiter le site web de Taymor.  
**SERVICE À LA CLIENTÈLE** | 1-800-387-7064

© TAYMOR INDUSTRIES LTD. | **TAYMOR.COM**  
 SPÉCIFICATIONS DES PRODUITS | MAI 2024