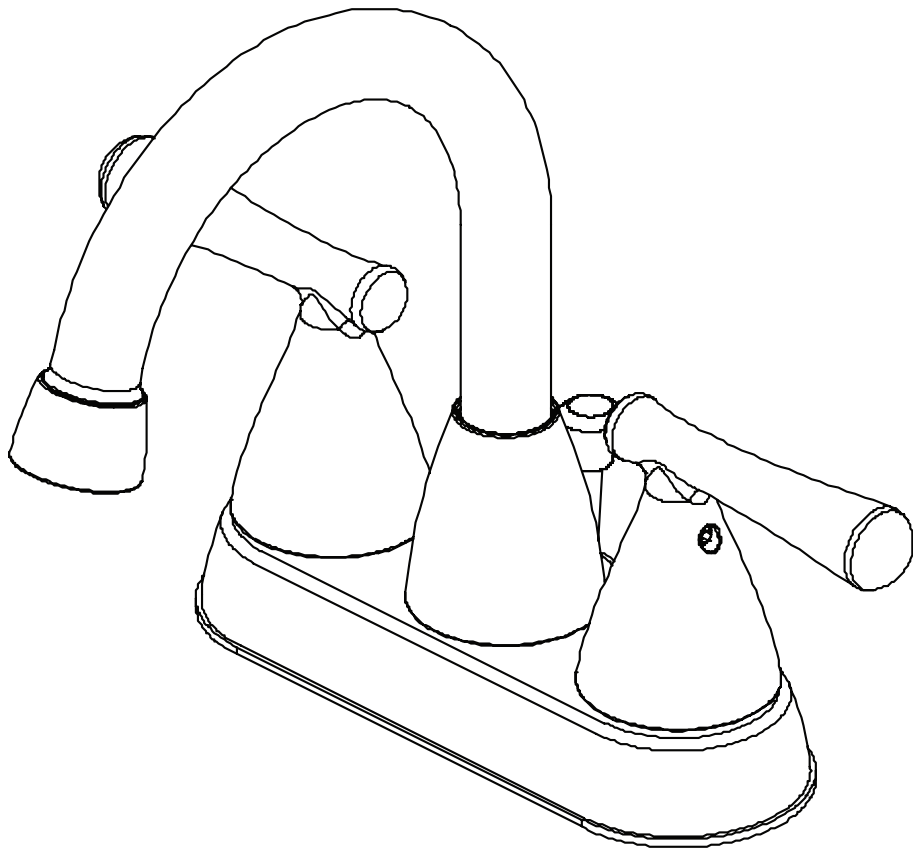


TWO HANDLE BATHROOM FAUCET 06-4621P



TOOLS REQUIRED

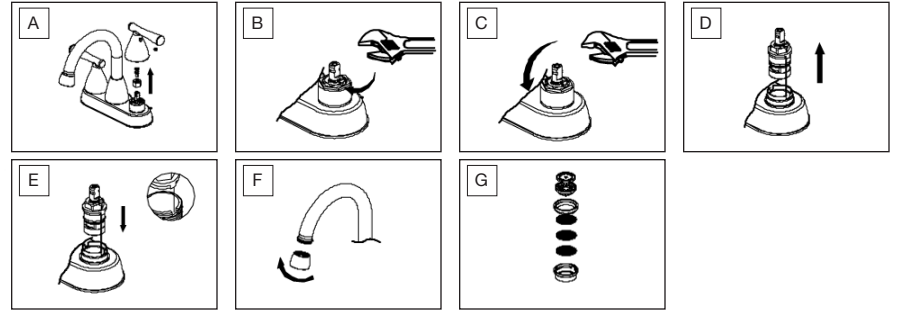
- Pipe wrench
- Basin wrench
- Crescent wrench
- Teflon tape
- Plumber's putty
- Screwdriver
- Braided supply lines
- Flashlight
- Safety goggles



Maintenance

Your new bathroom faucet is designed for years of trouble-free performance. Keep it looking new by cleaning it periodically with a soft cloth. Avoid abrasive cleaners, steel wool and harsh chemicals as these will dull the finish and void your warranty.

TROUBLE-SHOOTING



If you have followed the instructions carefully and your faucet still does not work properly, take these corrective steps.

PROBLEM

Faucet leaks beneath handle.

CAUSE

Retainer nut has come loose or o-ring on cartridge is dirty or twisted.

ACTION

1. Move the handle to the "off" position. Unscrew the set screw (#2) on the side of the handle seat. Then remove the entire handle assembly (figure A).
2. Tighten the retainer nut (#5) by turning it clockwise (figure B). Move the cartridge stem to the "on" position. The leak should stop draining out from around the cartridge stem.
3. If the leak does not stop, shut off the water supply. Remove the retainer nut (#5) by turning it counter-clockwise. Lift out the cartridge (#6) (figure C). Lift out the cartridge valve (figure D). Inspect the large o-ring on the retainer nut and the small o-ring on the cartridge stem. Remove any debris from the o-rings. If either o-ring is twisted, straighten it out. If either o-ring is damaged, replace it.
4. Position the cartridge (#6) back inside the faucet body (figure E). Make sure the wings on the two sides of the cartridge bonnet fit into the slots on the two sides of the faucet body. Tightly screw the retainer nut (#5) onto the faucet body.
5. Re-install the handle (#1-#2).

PROBLEM

Water does not completely shut off.

CAUSE

Rubber valve seat on cartridge is dirty, stuck or broken.

ACTION

1. Shut off the cold water supply. If leakage stops, the problem is on the cold side. If leakage continues, the problem is on the hot side. Shut off the hot water in order to determine if both hot and cold sides have a problem.

2. Remove the handle (#1-#2) on the problem side. Remove the retainer nut (#5) by turning it counter-clockwise (figure C). Lift out the retainer nut (#5) (figure C).
3. Inspect the small rubber valve seats on the bottom of the cartridge for debris and replace with new valve seats if necessary. If the rubber seat is stuck tightly in the water hole, push it gently with a fingertip so that it moves up and down smoothly. The spring (smaller end up) must be replaced underneath the valve seat. If the rubber valve seat is worn out or broken, replace it with a new one.
4. Re-position the cartridge (#6) back inside the faucet body. Make sure that the wings on the two sides of the cartridge bonnet fit well into the slots on the two sides of the faucet body (figure E). Tightly screw the retainer nut (#5) onto the faucet body.
5. Re-install the handle and turn on the water supply.

PROBLEM

Faucet leaks around aerator.

CAUSE

Aerator incorrectly fitted.

ACTION

1. Unscrew the aerator (#15-#17) by turning it clockwise (figure F). Inspect the black rubber washer inside the aerator. The rubber washer should be flat.
2. Screw the aerator into the spout end and tighten.

PROBLEM

Improper water pattern.

CAUSE

Aerator dirty or small parts inside aerator improperly installed.

ACTION

1. Remove the aerator (#15-#17) from the spout end by turning it clockwise (figure F).
2. Gently flush the small parts inside the aerator to clear away any debris. Ensure the metal screens are flat and the plastic supporter is straight.
3. Screw the aerator onto the spout end and tighten.

CUSTOMER SERVICE

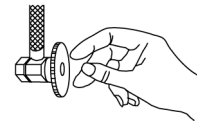
WEST 1-800-267-4774

EAST 1-800-387-7064

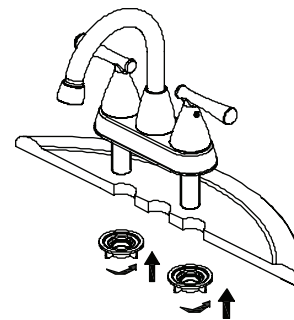
www.taymor.com

© REGISTERED TRADEMARK OF TAYMOR INDUSTRIES LTD.
VANCOUVER, BC V3M 6K8 • TORONTO, ON M3J 2R1

INSTALL FAUCET



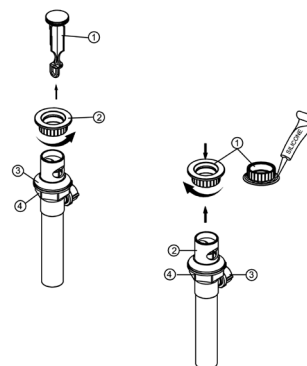
1. Shut off water supply. Remove old faucet, taking care not to damage existing water lines. Clean surface in preparation for new faucet. Always wrap metal threads with Teflon tape before connecting water lines.



2. Place new faucet on the sink with hot to the left and cold to the right. From under the sink, thread mounting nuts (#11) onto faucet. Tighten mounting nuts. (DO NOT OVERTIGHTEN).

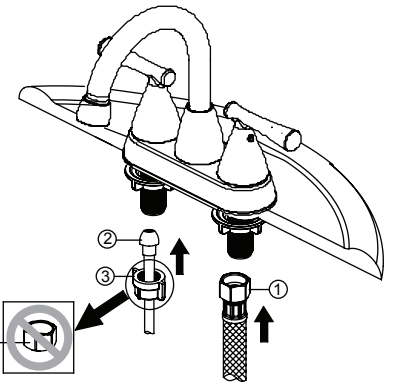
INSTALL POP-UP DRAIN

1. Remove stopper (#1) and flange (#2). Screw nut (#3) all the way down. Push gasket (#4) down.

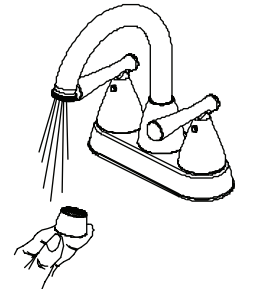


2. Apply silicone to underside of flange (#1). Insert body (#2) into sink. Screw flange onto body. Pivot hole (#3) must face back of sink. Tighten nut/gasket (#4), clean off excess silicone.

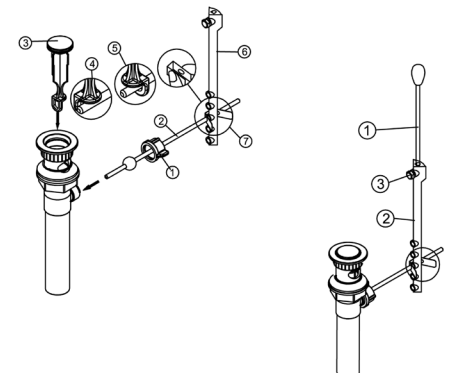
3. Make connections to water lines. Use 1/2" IPS faucet connections (1) and tighten connections with wrench. Or use the supplied plastic coupling nuts (3) with 3/8" O.D. ball-nose risers (2), hand tighten only. Do not over-tighten. Do not use metal coupling nuts (4). Do not use plumber's putty, pipe dope, or any other type of sealing compound on water inlet or threads. Additional compound is not necessary.



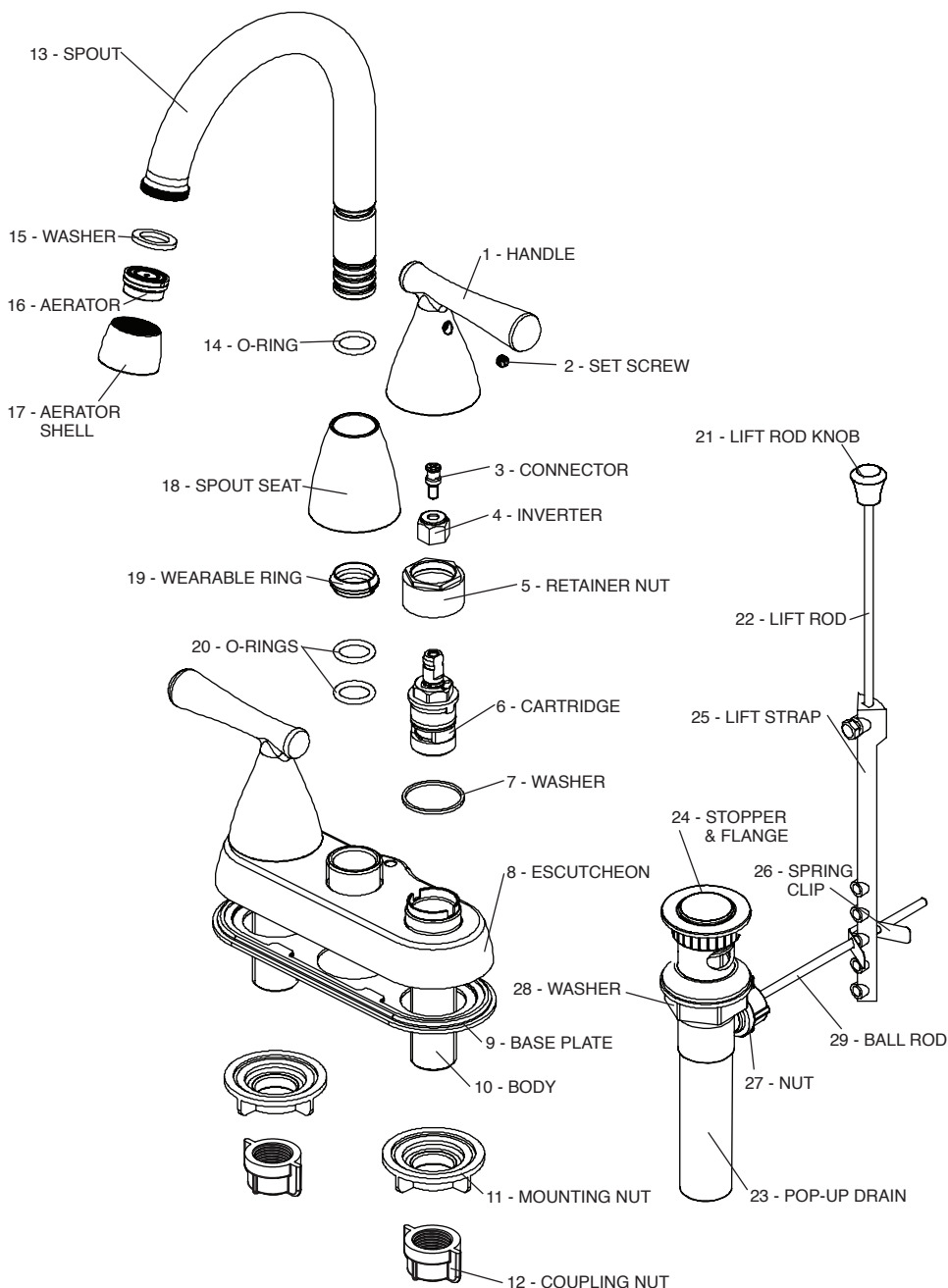
4. Important: After installation is complete, remove aerator (#15-#17). Turn on water supply and allow both hot and cold water to run for at least one minute each. While water is running, check for leaks. Replace aerator. Tighten nuts slightly to stop minor leaks. If problems persist, refer to trouble-shooting chart.

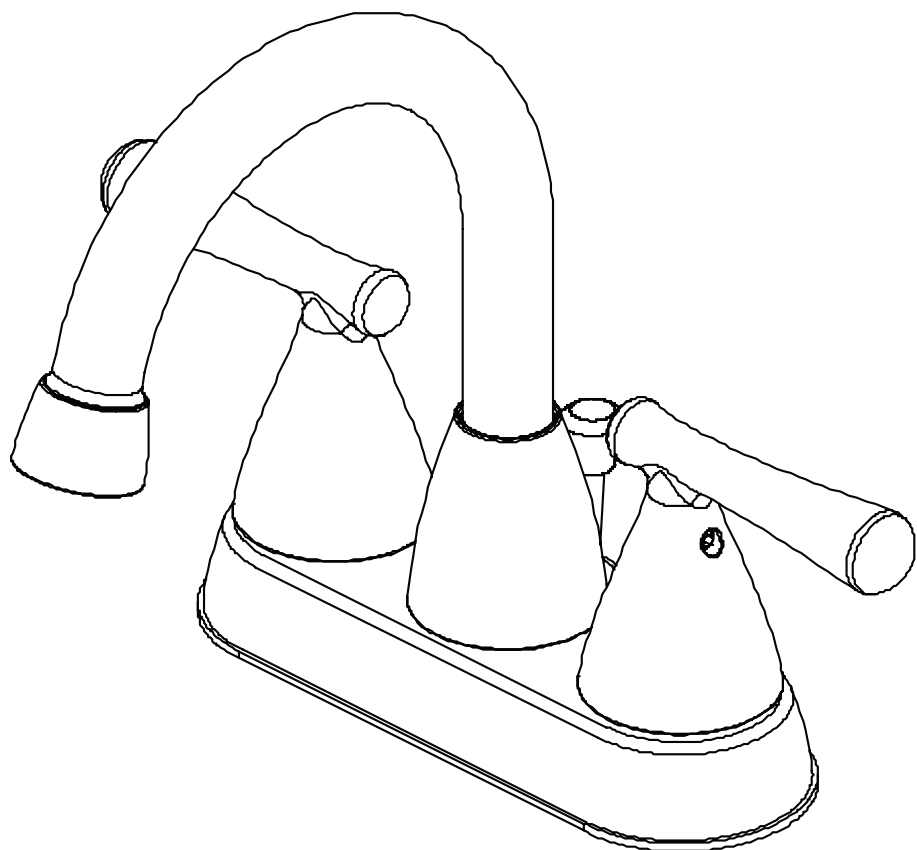


3. Remove pivot nut (#1). Install horizontal rod (#2) and stopper (#3) as removable (#4) or non-removable (#5). Hand tighten pivot nut. Attach horizontal rod to strap (#6) using clip (#7).



4. Insert lift rod (#1) through faucet and into strap (#2). Tighten screw (#3). Connect assembly to drain.



ROBINET DE LAVABO À DEUX MANETTES
06-4621P

TOOLS REQUIRED

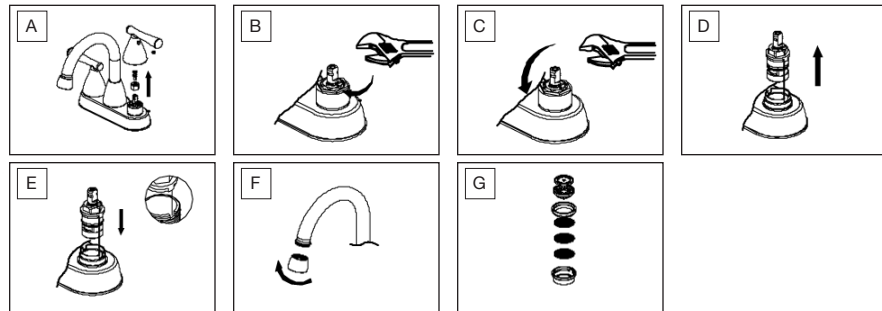
- Clé à tube
- Clé de lavabo
- Clé à molette
- Ruban pour joint filetés
- Mastic de plomberie
- Tournevis
- Tubes d'alimentation tressés
- Lampe de poche
- Lunettes de sécurité



Entretien

Votre nouveau robinet de buanderie est conçu pour vous offrir des années de rendement sans souci. Conservez son aspect neuf en le nettoyant périodiquement à l'aide d'un linge doux. Évitez les nettoyants abrasifs, la laine d'acier et les produits chimiques forts car ceux-ci ternissent la fini et annuleront la garantie.

DÉPANNAGE



Si vous avez suivi les instructions minutieusement et que le robinet ne fonctionne toujours pas correctement, faites ce qui suit.

PROBLÈME

Il y a une fuite sous la manette.

SOLUTION

L'écrou de retenue est desserré ou le joint torique sur la cartouche est sale ou tordu.

ACTION

- Déplacez la poignée à la position arrêt. Dévissez la vis de fixation (n° 2) sur le côté du siège de la manette. Retirez complètement l'assemblage de manette (figure A).
- Serrez l'écrou de retenue (n° 5) en le tournant dans le sens des aiguilles d'une montre (figure B). Déplacez la tige de cartouche à la position de marche. Le pourtour de la tige de la cartouche ne devrait plus fuir.
- Si la fuite persiste, fermez le robinet d'alimentation en eau. Enlevez l'écrou de retenue (n° 5) en le tournant dans le sens inverse des aiguilles d'une montre. Retirez la cartouche (n° 6) (figure C). Retirez la valve de cartouche (figure D). Vérifiez le gros joint torique situé sur le chapeau de la cartouche et le petit joint torique situé sur la tige de la cartouche. Enlevez tout débris qui pourrait se trouver sur les joint toriques. Si l'un ou l'autre des joint toriques est tordu, redressez-le. Si l'un ou l'autre des joint toriques est endommagé, remplacez-le.
- Remplacez la cartouche (n° 6) dans le corps du robinet (figure E). Assurez-vous que les ailes situées des deux côtés du chapeau de la cartouche s'insèrent dans les fentes sur les deux côtés du corps du robinet. Vissez solidement l'écrou de retenue (n° 5) sur le corps du robinet.
- Reinstallez la manette (n° 1 à n° 2).

PROBLÈME

L'eau ne se ferme pas complètement.

CAUSE

Le siège de clapet en caoutchouc sur la cartouche est sale, coincé ou brisé.

SOLUTION

- Fermez le robinet d'alimentation en eau froide. S'il n'y a plus de fuite, le problème se trouve du côté de l'eau froide. S'il y a toujours une fuite, le problème se trouve du côté de l'eau chaude. Fermez le robinet d'alimentation en eau chaude pour déterminer si la fuite provient des deux côtés à la fois.

- Enlevez la manette (n° 1 à n° 2) du côté où se trouve le problème. Enlevez l'écrou de retenue (n° 5) en le tournant dans le sens inverse des aiguilles d'une montre (figure C). Retirez l'écrou de retenue (n° 5) (figure C).
- Inspectez les deux petits sièges de clapet en caoutchouc au bas de la cartouche et vérifiez qu'ils ne contiennent pas de débris. Remplacez-les par des sièges de clapet neufs si nécessaire. Si le siège en caoutchouc est fermement coincé dans le trou d'eau, poussez-le doucement avec le bout du doigt afin qu'il puisse se déplacer vers le haut et le bas doucement. Le ressort (petite extrémité vers le haut) doit être remplacé sous le siège de clapet. Si le siège de clapet en caoutchouc est usé ou brisé, remplacez-le par un siège neuf.
- Remplacez la cartouche (n° 6) dans le corps du robinet. Assurez-vous que les ailes situées des deux côtés du chapeau de la cartouche s'insèrent dans les entailles qui figurent des deux côtés du corps du robinet (figure F). Vissez solidement l'écrou de retenue (n° 5) sur le corps du robinet.
- Reinstallez la manette et ouvrez le robinet d'alimentation en eau.

PROBLÈME

Le robinet fuit au niveau de l'aérateur.

CAUSE

L'aérateur n'a pas été monté correctement.

SOLUTION

- Dévissez l'aérateur (n° 15 à n° 17) en le tournant dans le sens des aiguilles d'une montre (figure F).
- Vérifiez la garniture en caoutchouc noire qui se trouve dans l'aérateur. Elle devrait être plate.
- Vissez l'aérateur sur l'extrémité du bec et serrez.

PROBLÈME

L'eau ne s'écoule pas adéquatement.

CAUSE

L'aérateur est sale ou les petites pièces situées dans l'aérateur n'ont pas été installées correctement.

SOLUTION

- Ôtez l'aérateur (n° 15 à n° 17) de l'extrémité du bec en lui imprimant un mouvement de rotation dans le sens inverse des aiguilles d'une montre (figure F).
- Rincez délicatement les petites pièces situées dans l'aérateur afin de retirer tout débris pouvant s'y trouver. Assurez-vous que les toiles métalliques sont à plat et que le support en plastique est droit.
- Vissez l'aérateur sur l'extrémité du bec et serrez.

SERVICE À LA CLIENTÈLE

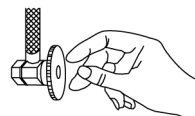
QUEST 1-800-267-4774

EST 1-800-387-7064

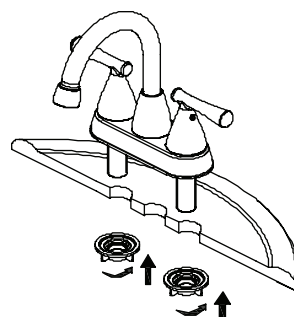
www.taymor.com

© MARQUE DÉPOSÉE DE TAYMOR INDUSTRIES LTD.
VANCOUVER (C.-B.) V3M 6K8 • TORONTO (ON) M3J 2R1

INSTALL FAUCET



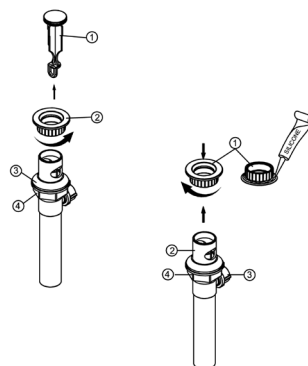
- Fermez le robinet d'alimentation en eau. Enlevez l'ancien robinet en prenant soin de ne pas endommager les tuyaux d'alimentation existants. Nettoyez la surface en vue de l'installation du nouveau robinet. Enveloppez toujours les fils de métal de ruban pour joints filetés avant de connecter les tuyaux d'alimentation en eau.



- Placez le nouveau robinet sur le lavabo de sorte que la manette pour l'eau chaude est à la gauche et celle pour l'eau froide est à la droite. À partir du dessous du lavabo, vissez les écrous de montage (n° 11) sur le robinet et serrez. (Ne serrez pas trop).

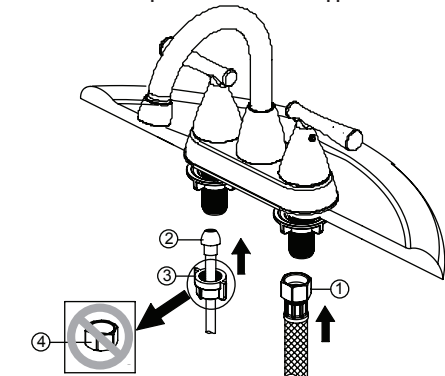
INSTALLATION DE L'ÉVACUATIN MÉCANIQUE

- Ôtez le bouchon (n° 1) et le col (n° 2). Vissez l'écrou (n° 3) complètement. Poussez la garniture (n° 4) vers le bas.

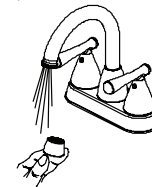


- Appliquez de la silicone sous le col (n° 1). Insérez le corps (n° 2) dans le lavabo. Vissez le col sur le corps. Le trou de pivot (n° 3) doit être dirigé vers l'arrière du lavabo. Serrez l'écrou/la garniture (n° 4) et nettoyez la silicone excédentaire.

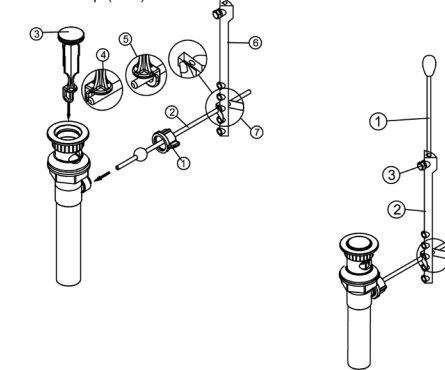
- Effectuez les raccordements aux tuyaux d'alimentation. Utilisez des raccords de robinet IPS de 1/2 po (1) et serrez les raccords à l'aide d'une clé. Ou utilisez les écrous de raccordement en plastique fournis (3) avec les colonnes montantes à bout sphérique de 3/8 po de D.E. (2); serrez à la main seulement. Ne serrez pas trop. **N'utilisez pas de mastic de plomberie, de pâte à joints ou tout autre type de produit d'étanchéité sur les entrées d'eau ou le filetage. Il n'est pas nécessaire d'utiliser un produit d'étanchéité supplémentaire.**



- Important : Enlevez l'aérateur (n° 15 à n° 17) une fois l'installation terminée. Ouvrez le robinet d'alimentation en eau et laissez couler aussi bien l'eau chaude que l'eau froide pendant au moins une minute. Pendant que l'eau coule, vérifiez s'il y a des fuites mineures. Si les problèmes persistent, consultez le tableau de dépannage.



- Enlevez l'écrou de pivot (n° 1). Installez la tige horizontale (n° 2) et le bouchon (n° 3) de sorte qu'il soit amovible (n° 4) ou non amovible (n° 5). Serrez à main l'écrou de pivot. Fixez la tige horizontale à la ceinture (n° 6) à l'aide du clip (n° 7).



- Insérez la tige de levage (n° 1) à travers le robinet et dans la ceinture (n° 2). Serrez la vis (n° 3). Installez l'ensemble à l'évacuation.

