

SPECIFICATIONS

- › SOLID METAL CONSTRUCTION
- › 4-IN-1 ADJUSTABLE LATCH FOR DRIVE-IN AND SQUARE MORTISE INSTALLATIONS WITH ADJUSTABLE BACKSET: 2-3/8" (60 mm) – 2-3/4" (70 mm)
- › FITS STANDARD DOOR THICKNESS: 1-3/8" (35 mm) – 1-3/4" (45 mm)
- › STANDARD BORE HOLES: 2-1/8" (54 mm)
- › 1-3/4" x 2-1/4" FULL LIP CORNER RADIUS "D" STRIKE
- › WR5 5-PIN KEYWAY
- › KEYING SERVICE AVAILABLE
- › FIRE RATING DOES NOT APPLY TO ENTRY FUNCTION
- › COMPATIBLE WITH 5" BACKSET DEADLATCH

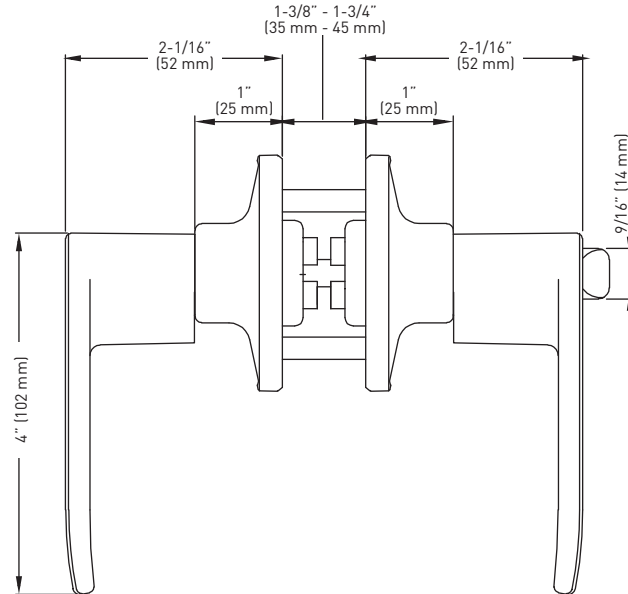
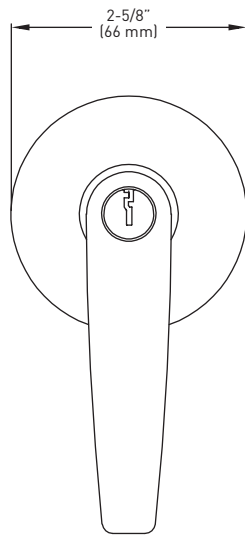


GRADE
3

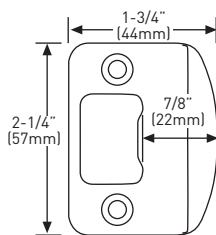
ANSI GRADE 3



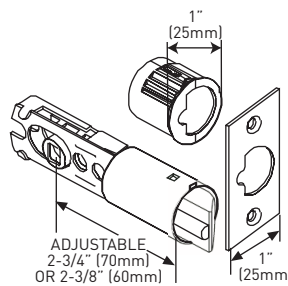
LIFETIME MECHANICAL WARRANTY & 5 YEAR FINISH WARRANTY



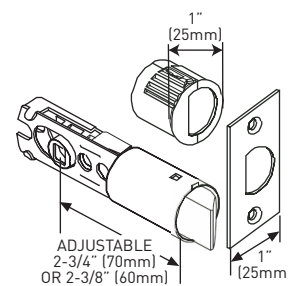
4-IN-1 DRIVE-IN/SQUARE MORTISE



FULL LIP RADIUS STRIKE



4-IN-1 ENTRY LATCH



4-IN-1 PRIVACY/PASSAGE LATCH

MEASUREMENTS SUBJECT TO A 3% VARIANCE

MEASUREMENTS ARE FOR REFERENCE ONLY. TAYMOR RESERVES THE RIGHT TO CHANGE THE PRODUCT SPECS WITHOUT NOTICE. FOR PRODUCT WARRANTY, PLEASE VISIT TAYMOR WEBSITE FOR DETAILS www.taymor.com

PERSPECTIVE BUILDER PACK	ENTRY - KD	PRIVACY	PASSAGE	DUMMY
SATIN NICKEL 15	36-D6210SN	36-D6203SN	36-D6205SN	36-6211SN
SATIN CHROME 26D	36-D6210SC	36-D6203SC	36-D6205SC	36-6211SC

CASE QTY 20



SPÉCIFICATIONS

- › CONSTRUCTION EN MÉTAL MASSIF
- › LOQUET RÉGLABLE 4-EN-1 POUR INSTALLATIONS À ENFONCEMENT ET À MORTAISE CARRÉE AVEC DISTANCE D'ENTRÉE RÉGLABLE : 60 MM (2-3/8 PO) – 70 MM (2-3/4 PO)
- › POUR ÉPAISSEUR DE PORTE STANDARD : 35 MM (1-3/8 PO) – 45 MM (1-3/4 PO)
- › TROUS STANDARDS : 54 MM (2-1/8 PO)
- › GÂCHE « D » À COINS ARRONDIS DE 1-3/4 PO X 2-1/4 PO AVEC LANGUETTE PLEINE LARGEUR
- › CLÉ WR5 À 5 GOUPILLES
- › SERVICES DE CLÉAGE OFFERTS
- › LA RÉSISTANCE AU FEU NE S'APPLIQUE PAS À LA FONCTION D'ENTRÉE
- › COMPATIBLE AVEC LOQUET DORMANT À DISTANCE



QUALITÉ
3

ANSI DE QUALITÉ 3



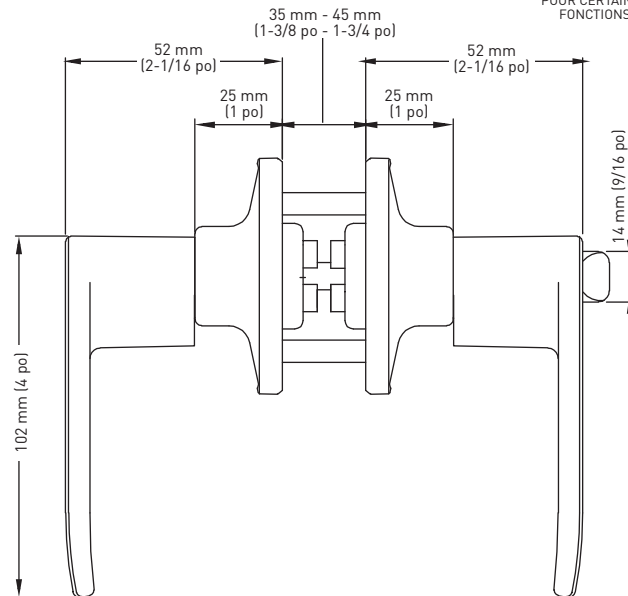
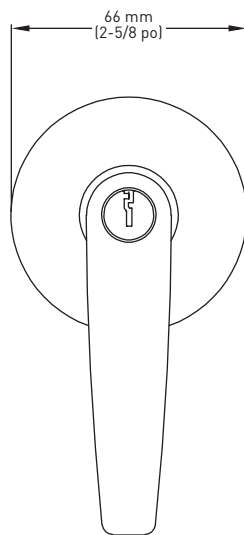
GARANTIE À VIE MÉCANIQUES ET DE 5 ANS SUR LA FINITION



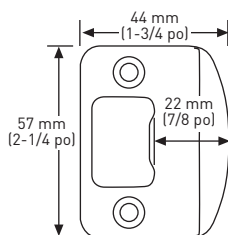
RÉSISTANCE AU FEU DE 20 MINUTES EN OPTION POUR CERTAINES FONCTIONS



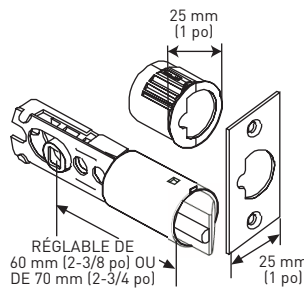
RÉVERSIBLE



LOQUET 4-EN-1 À ENFONCEMENT ET À MORTAISE CARRÉE

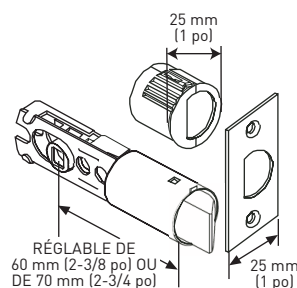


GÂCHE À COINS ARRONDIS AVEC LANGUETTE PLEINE LARGEUR



RÉGLABLE DE 60 mm (2-3/8 po) OU DE 70 mm (2-3/4 po)

LOQUET D'ENTRÉE 4-EN-1



RÉGLABLE DE 60 mm (2-3/8 po) OU DE 70 mm (2-3/4 po)

LOQUET 4-EN-1 VERROUILLABLE/ NON VERROUILLABLE

LES MESURES PEUVENT VARIER DE 3 %

LES MESURES SONT PRÉSENTÉES À TITRE DE RÉFÉRENCE SEULEMENT. TAYMOR SE RÉSERVE LE DROIT DE CHANGER LES SPÉCIFICATIONS DU PRODUIT SANS DONNER D'AVIS. POUR CONSULTER LES DÉTAILS DE LA GARANTIE DU PRODUIT, VEUILLEZ VISITER LE SITE WEB DE TAYMOR

PERSPECTIVE

EMBALLAGE POUR CONSTRUCTEUR

	ENTRÉE - KD	VERROUILLABLE	NON VERROUILLABLE	FAUSSE GARNITURE
NICKEL SATINÉ 15	36-D6210SN	36-D6203SN	36-D6205SN	36-6211SN
CHROME SATINÉ 26D	36-D6210SC	36-D6203SC	36-D6205SC	36-6211SC

QTÉ LA CAISSE 20