

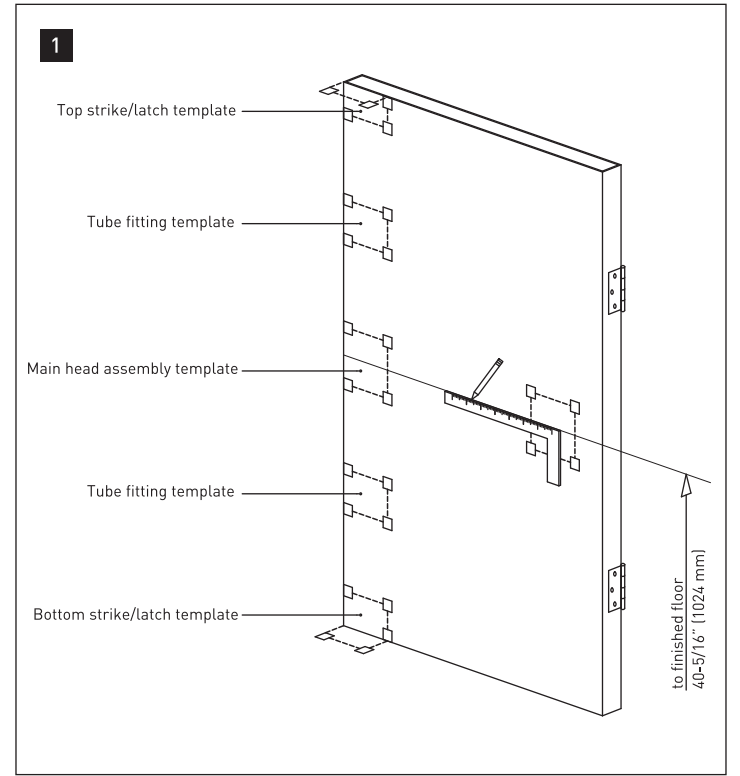
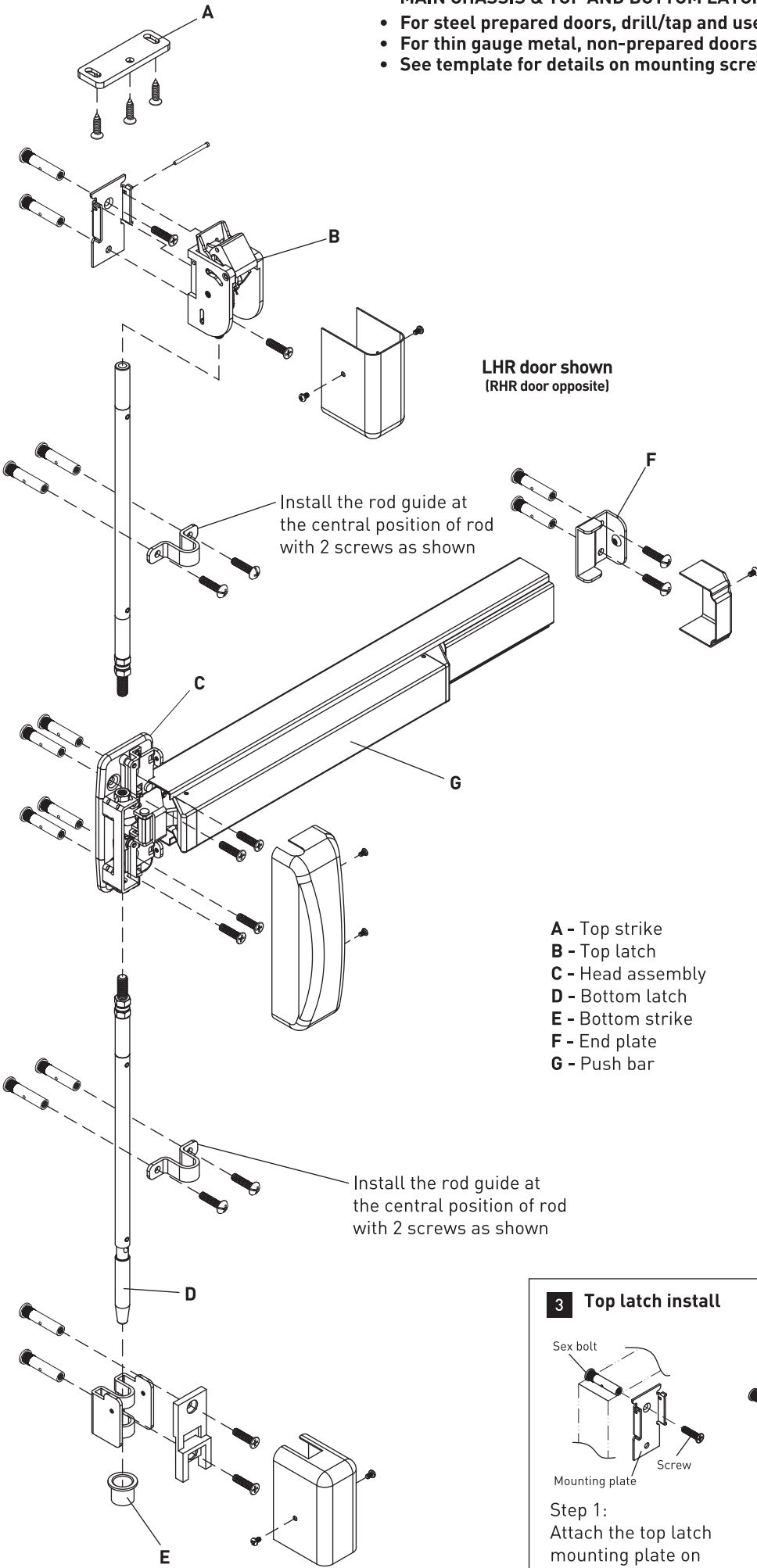
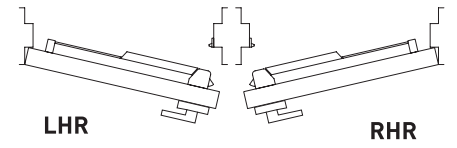


INSTALLATION INSTRUCTIONS F9700 SERIES FIRE-RATED SURFACE VERTICAL ROD EXIT DEVICE

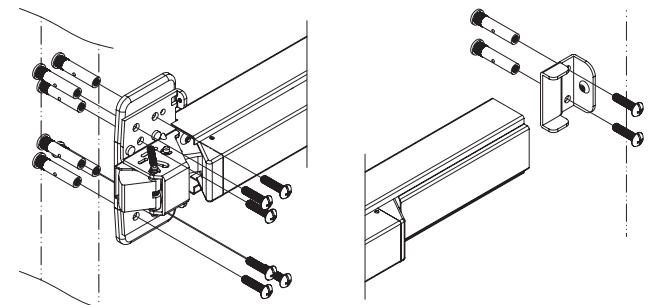
MAIN CHASSIS & TOP AND BOTTOM LATCHES MOUNTING SCREWS

- For steel prepared doors, drill/tap and use supplied machine screws.
- For thin gauge metal, non-prepared doors or for labeled wood doors use thru bolts.
- See template for details on mounting screws.

DOOR HANDING GUIDE:



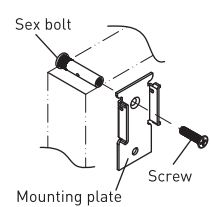
2 Head assembly and end plate install



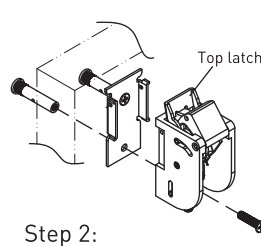
Step 1: Install the head assembly to the door with 4 screws as shown

Step 2: Install the end plate to the door with 2 screws as shown

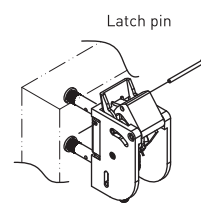
3 Top latch install



Step 1: Attach the top latch mounting plate on the door with screws.



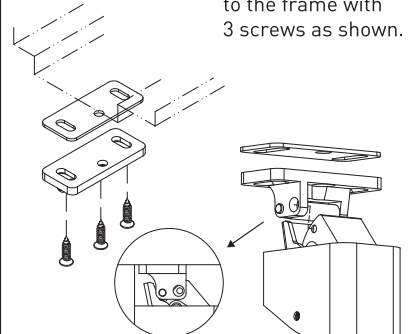
Step 2:
 2-1: Attach the top latch to the top latch mounting plate.
 2-2: Attach the top latch on the door with screws.



Step 3: Insert the latch pin through the latch bolt.

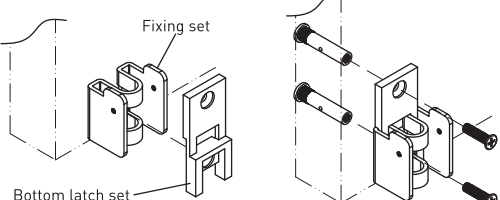
Top strike install

Install the top strike to the frame with 3 screws as shown.

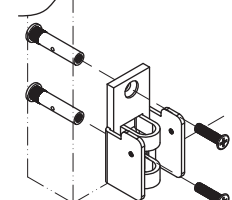


Make sure the holes line up: Top strike hole and top latch hole.

4 Bottom latch install

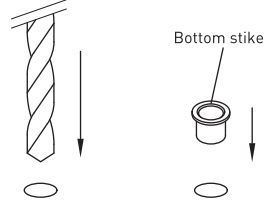


Step 1: Attach the bottom latch set to the fixing set.



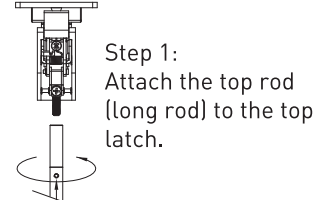
Step 2: Install the bottom latch set to door with 2 screws as shown.

Bottom strike install

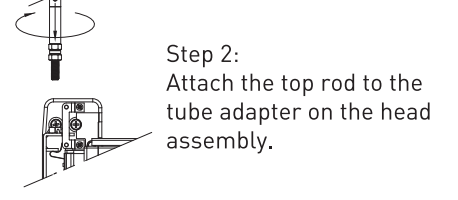


Step 1: Drill \varnothing 25/32" (20 mm), depth 25/32" (20 mm) on floor.
Step 2: Install the bottom strike into floor as shown.

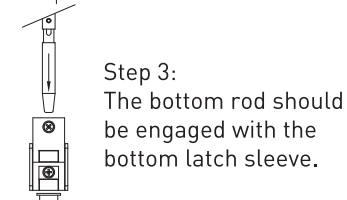
5 Rod install



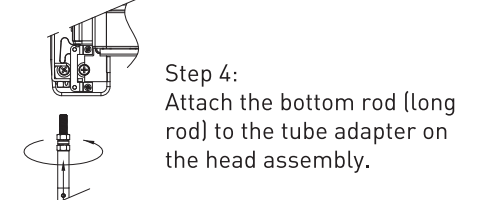
Step 1: Attach the top rod (long rod) to the top latch.



Step 2: Attach the top rod to the tube adapter on the head assembly.



Step 3: The bottom rod should be engaged with the bottom latch sleeve.



Step 4: Attach the bottom rod (long rod) to the tube adapter on the head assembly.

Meets California Building Code (2013) Sec. 11B-309.4. "Operable parts shall be operable with one hand and shall not require tight grasping, pinching, or twisting of the wrist. The force required to activate operable parts shall be 5 pounds (22.2N) maximum".

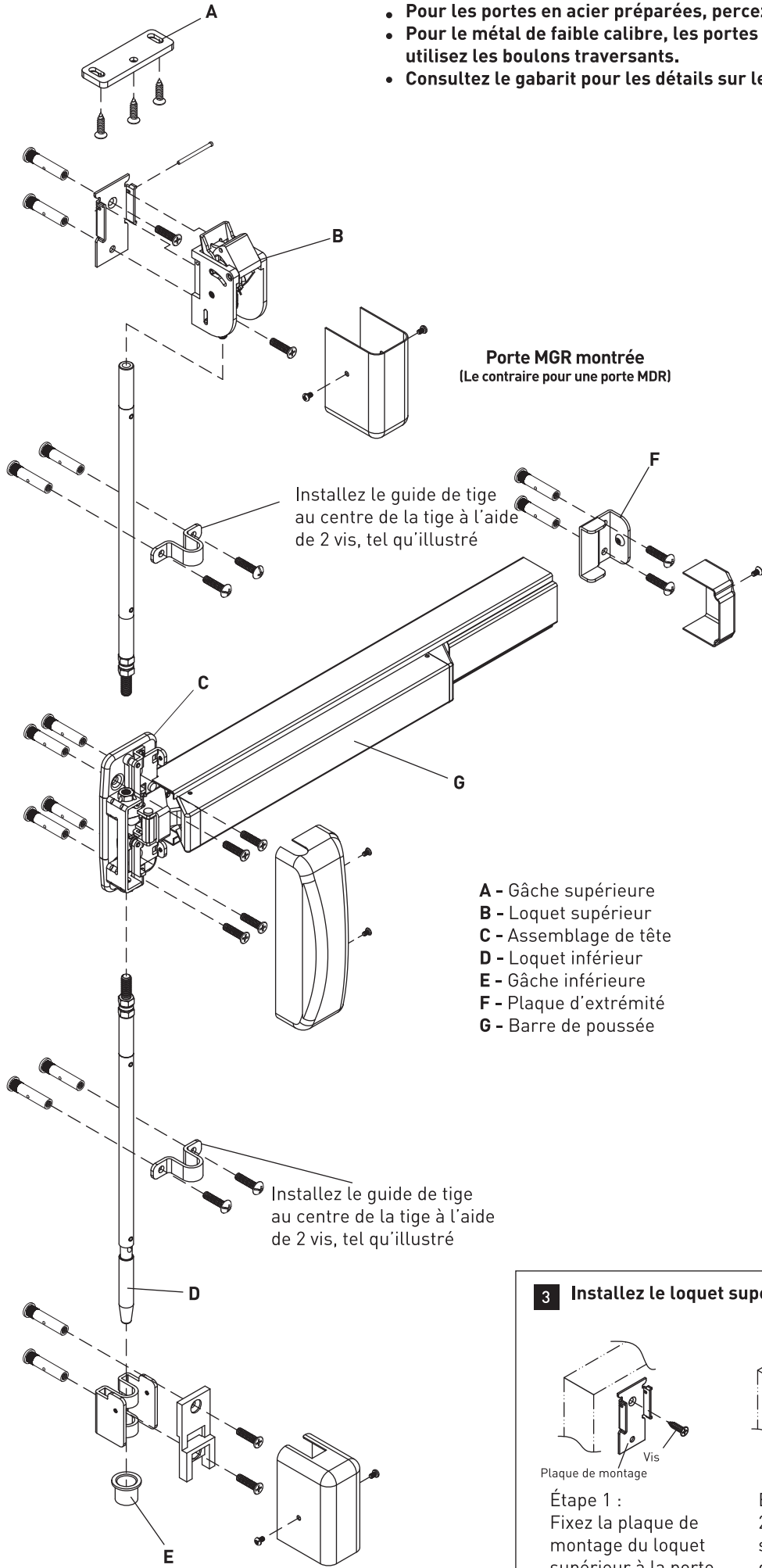
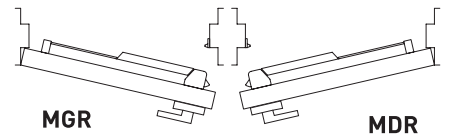
CUSTOMER SERVICE
 WEST 1-800-267-4774 | EAST 1-800-387-7064 | taymor.com

© REGISTERED TRADEMARK OF TAYMOR INDUSTRIES LTD.
 May 2013

CHÂSSIS PRINCIPAL ET VIS DE MONTAGE POUR LOQUETS SUPÉRIEUR ET INFÉRIEUR

- Pour les portes en acier préparées, percez/taraudez et utilisez les vis à métaux fournies.
- Pour le métal de faible calibre, les portes non préparées ou les portes en bois pare-feu, utilisez les boulons traversants.
- Consultez le gabarit pour les détails sur les vis de montage.

GUIDE POUR DÉTERMINER LA ROTATION DE LA PORTE :



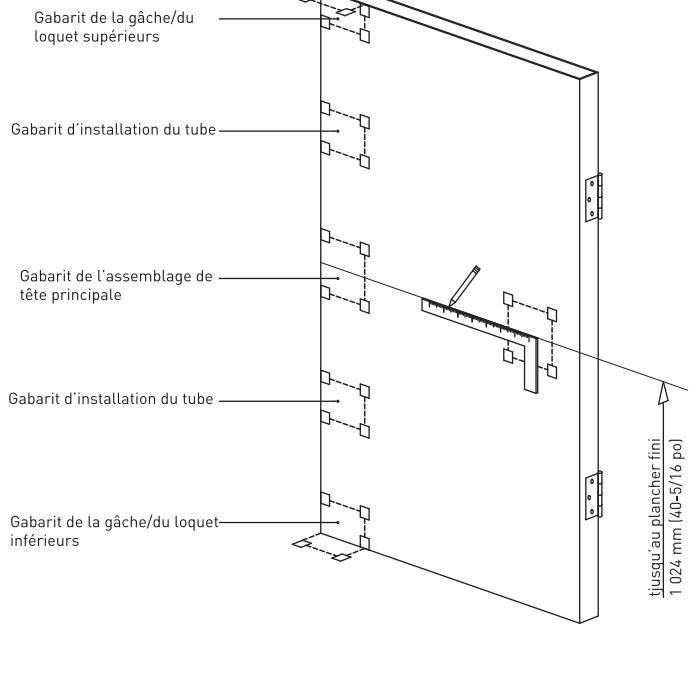
Porte MGR montrée
(Le contraire pour une porte MDR)

Installez le guide de tige au centre de la tige à l'aide de 2 vis, tel qu'illustré

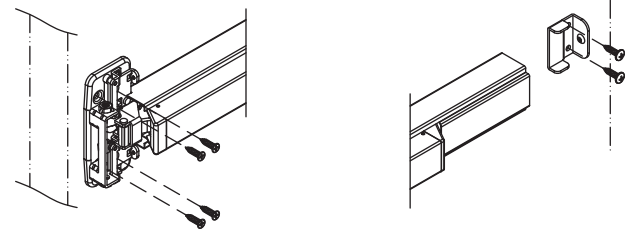
Installez le guide de tige au centre de la tige à l'aide de 2 vis, tel qu'illustré

- A - Gâche supérieure
- B - Loquet supérieur
- C - Assemblage de tête
- D - Loquet inférieur
- E - Gâche inférieure
- F - Plaque d'extrémité
- G - Barre de poussée

1



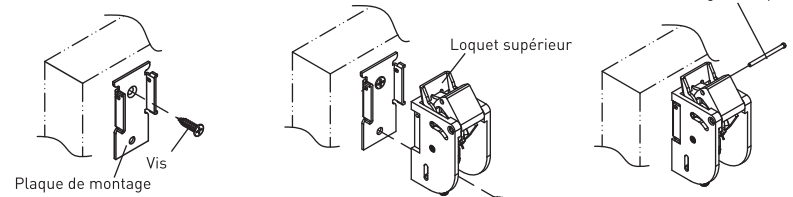
2 Installez l'assemblage de tête et la plaque d'extrémité



Étape 1 :
Installez l'assemblage de tête sur la porte à l'aide de 4 vis, tel qu'illustré

Étape 2 :
Installez la plaque d'extrémité sur la porte à l'aide de 2 vis, tel qu'illustré

3 Installez le loquet supérieur

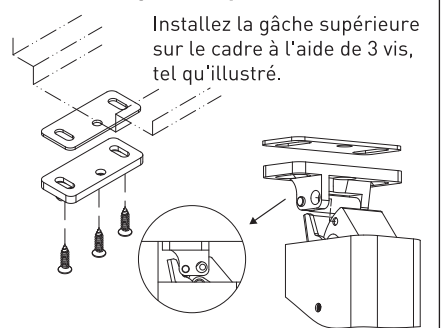


Étape 1 :
Fixez la plaque de montage du loquet supérieur à la porte avec les vis.

Étape 2 :
2-1 : Fixez le loquet supérieur à la plaque de montage du loquet supérieur.
2-2 : Fixez le loquet supérieur à la porte avec les vis.

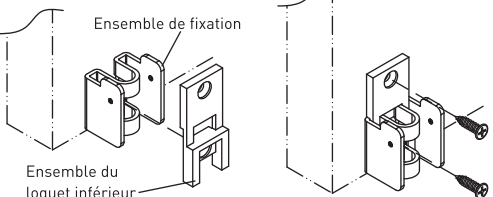
Étape 3 :
Insérez la tige de loquet à travers le pêne.

Installez la gâche supérieure



Assurez-vous que les trous soient bien alignés : trou de la gâche supérieure et trou du loquet supérieur.

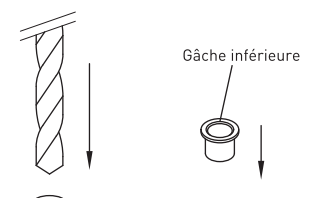
4 Installez le loquet inférieur



Étape 1 :
Fixez l'ensemble du loquet inférieur à l'ensemble de fixation.

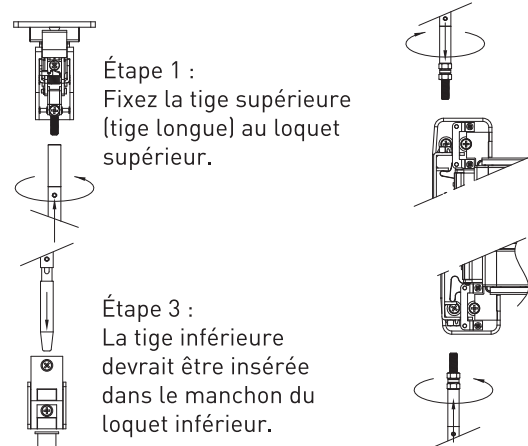
Étape 2 :
Installez l'ensemble du loquet inférieur sur la porte à l'aide de 2 vis, tel qu'illustré.

Installez la gâche inférieure



Étape 1 :
Percez 20 mm Ø (25/32 po), 20 mm (25/32 po) de profondeur dans le plancher.
Étape 2 :
Installez la gâche inférieure dans le plancher, tel qu'illustré.

5 Installez la tige



Étape 1 :
Fixez la tige supérieure (tige longue) au loquet supérieur.

Étape 2 :
Fixez la tige supérieure à l'adaptateur de tube sur l'assemblage de tête.

Étape 3 :
La tige inférieure devrait être insérée dans le manchon du loquet inférieur.

Étape 4 :
Fixez la tige inférieure (tige longue) à l'adaptateur de tube sur l'assemblage de tête.