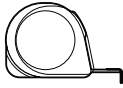


INSTALLATION INSTRUCTIONS FOR CONCEALED-MOUNT GRAB BARS

TOOLS REQUIRED:



Pencil



Measuring Tape



Phillips Screwdriver



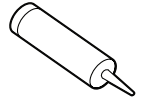
Level



Power Drill



1/8" Drill bit



Silicone Sealant



IMPORTANT:

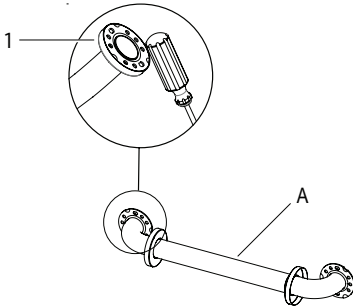
Provide blocking or backing in accordance with the requirements of the municipal building codes having jurisdiction prior to installing the wall sheathing. Secure the concealed mounting flanges to the studs, blocking or backing using three (3) screws per flange. Conceal the mounting screws by snapping flange covers over each mounting flange.

Please note: Concealed anchor devices are not provided with Taymor grab bars and must be acquired separately as an accessory.

INSTALLATION:

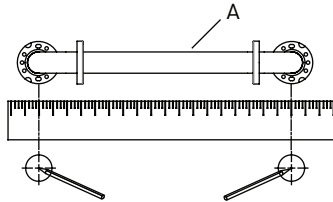
1 REMOVING THE ESCUTCHEON

Loosen the escutcheons (1) from the grab bar (A) base by gently tapping from the back.



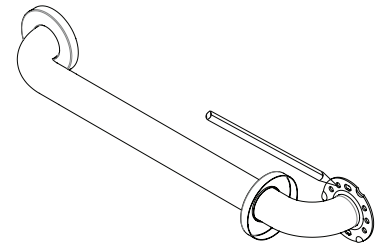
2 POSITIONING THE GRAB BAR

Position the grab bar (A) on the wall where you want it installed. Use level to ensure plumb.



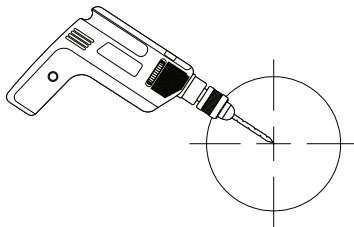
3 MARKING THE INSTALLATION LOCATION

With a pencil, mark the mounting hole locations.



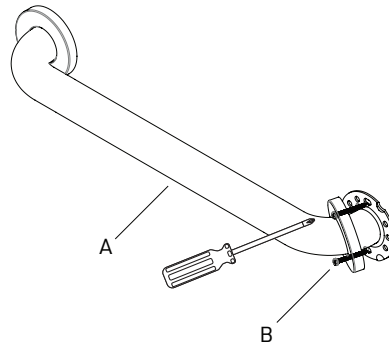
4 DRILLING THE MOUNTING HOLES

Remove the grab bar (A) from the wall and carefully drill pilot holes as marked.



5 INSTALLING THE GRAB BAR

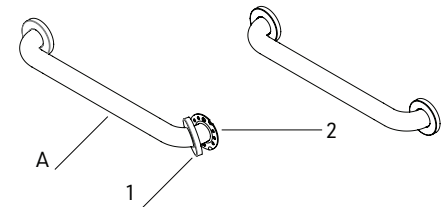
Install the grab bar (A) with the accompanying screws (B). Ensure the screws are securely tightened.



6 SECURING THE GRAB BAR

Slide the escutcheons (1) on the grab bar (A) to the mounting plates (2), line up the 3 dimples on the side of the escutcheons and the 3 protrusions on the mounting plates, and push until they snap into place.

For best practices, apply silicone in drilled holes and caulking at the escutcheon to wall joint to protect against water penetration.

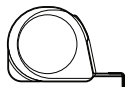


NOTE: Grab bar strength is dependent on the anchors and the wall backing they are anchored into; therefore, they must be firmly secured in order to support the loads for which they are intended.

OUTILS REQUIS :



Crayon



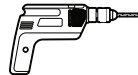
Ruban à mesurer



Tournevis Phillips



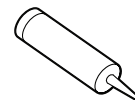
Niveau



Perceuse



Mèche de
Ø 6 mm (1/4 po/pulg.)



Silicone
scellant



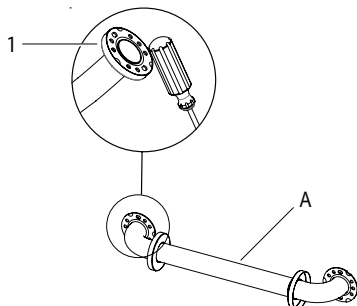
IMPORTANT :

S'assurer que le renfort ou le soutien est conforme aux exigences des codes du bâtiment de la municipalité compétente avant d'installer le revêtement mural. Fixer les collerettes de montage dissimulé aux poteaux muraux et renforcer ou soutenir en utilisant trois (3) vis par collerette. Dissimuler les vis de montage en enclenchant les couvercles de collerette par-dessus chaque collerette de montage. Veuillez noter : Les dispositifs d'ancrage dissimulés ne sont pas fournis avec les barres d'appui Taymor et doivent être achetés séparément en tant qu'accessoires.

INSTALLATION :

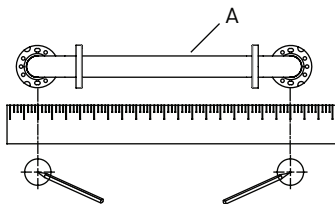
1 RETRAIT DE L'ÉCUSSON

Desserrer les écussons (1) de la base de la barre d'appui (A) en tapant doucement par l'arrière.



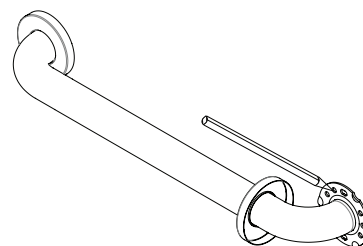
2 POSITIONNEMENT DE LA BARRE D'APPUI

Positionner la barre d'appui (A) sur le mur à l'emplacement souhaité. Utiliser un niveau pour s'assurer de l'aplomb.



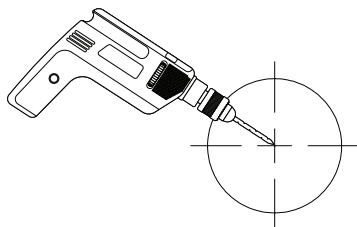
3 MARQUAGE DE L'EMPLACEMENT DE L'INSTALLATION

Utiliser un crayon pour marquer les trous de montage.



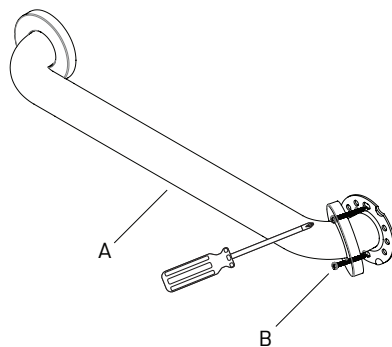
4 PERÇAGE DES TROUS DE MONTAGE

Retirer la barre d'appui (A) du mur et percer soigneusement les avant-trous marqués.



5 INSTALLATION DE LA BARRE D'APPUI

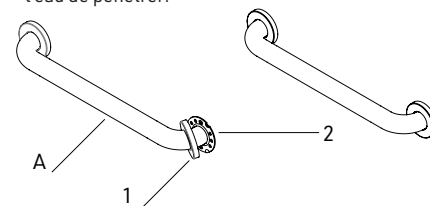
Installer la barre d'appui (A) avec les vis (B) qui l'accompagnent. S'assurer que les vis sont bien serrées.



6 FIXATION DE LA BARRE D'APPUI

Faire glisser les écussons (1) sur la barre d'appui (A) jusqu'aux plaques de montage (2), aligner les 3 encoches sur le côté des écussons et les 3 protubérances sur les plaques de montage, et pousser jusqu'à enclenchement.

Pour de meilleurs résultats, appliquer du silicone dans les trous percés et du calfeutrant au niveau des écussons jusqu'au joint du mur pour empêcher l'eau de pénétrer.



REMARQUE : La résistance de la barre d'appui dépend des ancrages et du support mural dans lequel elles sont ancrées; elles doivent donc être solidement fixées afin de supporter les charges auxquelles elles sont destinées.