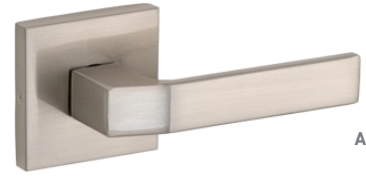


SPECIFICATIONS

- UNIVERSAL 6-IN-1 LATCH: DRIVE IN, SQUARE MORTISE AND RADIUS CORNER WITH ADJUSTABLE BACKSET: 2-3/8" (60 mm) - 2-3/4" (70 mm)
- STANDARD BORE HOLES: 2-1/8" (54 mm)
- EASE OF INSTALLATION SCREW LOCATIONS TOP AND BOTTOM
- FITS STANDARD DOOR THICKNESS: 1-3/8" (35 mm) - 1-3/4" (45 mm)
- FULL LIP RADIUS CORNER STRIKE WITH ADJUSTABLE TAB STANDARD: 1-3/4" x 2-1/4" (45 mm x 57 mm)
- EASY ACCESS EXPOSED DUAL SCREWS (ONE SIDE)
- PUSH BUTTON AUTO-RELEASE ON PRIVACY FUNCTION
- TURN BUTTON AUTO-RELEASE ON ENTRY FUNCTION
- NON-FIRE RATED

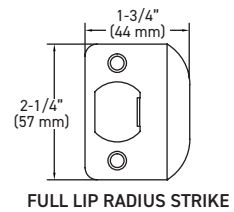
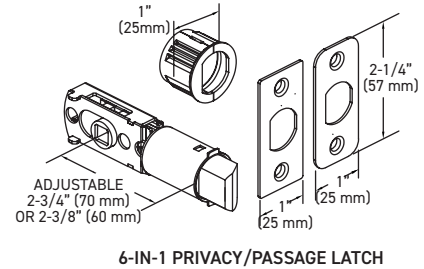
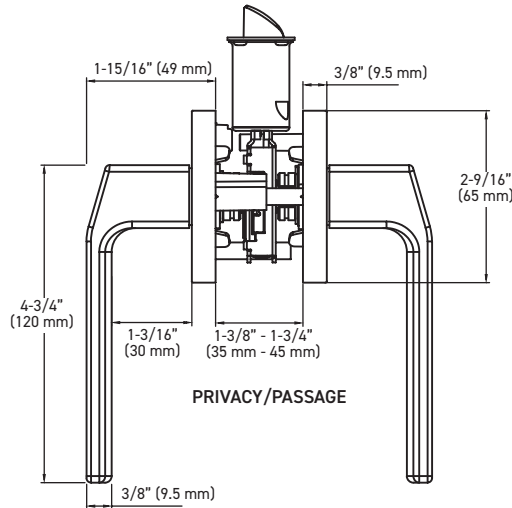
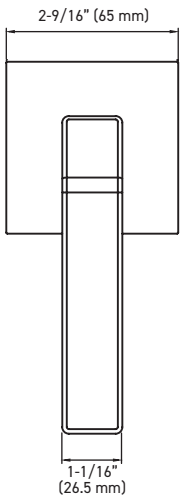
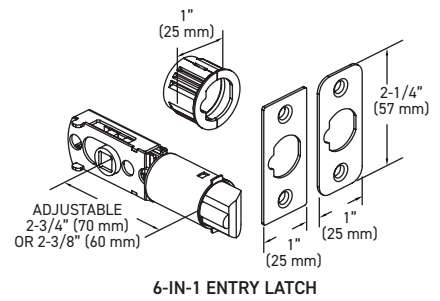
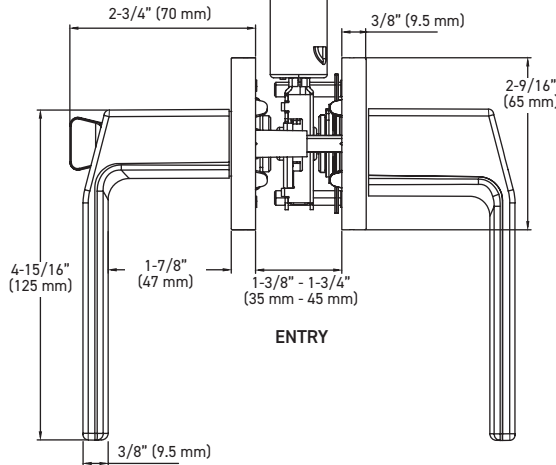
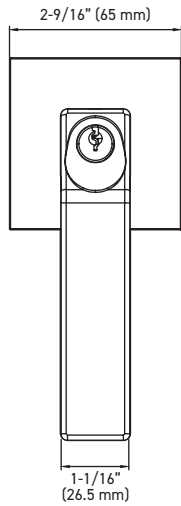


GRADE
3

ANSI GRADE 3



LIFETIME MECHANICAL & 5 YEAR FINISH WARRANTY



MEASUREMENTS SUBJECT TO A 3% VARIANCE

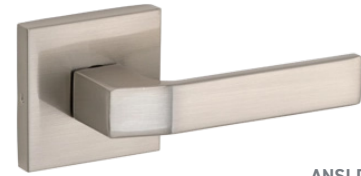
MEASUREMENTS ARE FOR REFERENCE ONLY. TAYMOR RESERVES THE RIGHT TO CHANGE THE PRODUCT SPECS WITHOUT NOTICE. FOR PRODUCT WARRANTY, PLEASE VISIT TAYMOR WEBSITE FOR DETAILS

BUILDER PACK	ENTRY	PRIVACY	PASSAGE	CASE QTY.	DUMMY	CASE QTY.
SATIN NICKEL 15	33-D009364SN	33-D009324SN	33-D009334SN	20	33-934SN	30
MATTE BLACK 19	33-D009364BLK	33-D009324BLK	33-D009334BLK	20	33-934BLK	30
POLISHED CHROME 26	33-D009364PC	33-D009324PC	33-D009334PC	20	33-934PC	30
RETAIL PACK						
SATIN NICKEL 15	34-FV009364SN	34-FV009324SN	34-FV009334SN	4	-	-
MATTE BLACK 19	34-FV009364BLK	34-FV009324BLK	34-FV009334BLK	4	-	-



SPÉCIFICATIONS

- LOQUET UNIVERSEL 6-EN-1 : À ENFOUCEMENT, À MORTAISE CARRÉE ET À COINS ARRONDIS AVEC DISTANCE D'ENTRÉE RÉGLABLE : 60 mm (2-3/8 po) – 70 mm (2-3/4 po)
- TROUS STANDARDS : 54 mm (2-1/8 po)
- FACILITÉ D'INSTALLATION EMPLACEMENT DES VIS EN HAUT ET EN BAS
- POUR ÉPAISSEUR DE PORTE STANDARD : 35 mm (1-3/8 po) – 45 mm (1-3/4 po)
- GÂCHE À COINS ARRONDIS AVEC LANGUETTE À LARGEUR RÉGLABLE STANDARD : 45 mm x 57 mm (1-3/4 po x 2-1/4 po)
- DEUX VIS APPARENTES FACILE D'ACCÈS (UN CÔTÉ)
- DÉCLENCHEMENT AUTOMATIQUE AU MOYEN D'UN BOUTON-POUSSOIR POUR LA FONCTION VERROUILLABLE
- DÉCLENCHEMENT AUTOMATIQUE AU MOYEN D'UN BOUTON TOURNANT POUR LA FONCTION D'ENTRÉE
- AUCUNE RÉSISTANCE AU FEU



QUALITÉ
3

ANSI DE QUALITÉ 3



GARANTIE À VIE ET SUR LES COMPOSANTS MÉCANIQUES ET 5 ANS POUR LA FINITION



SERVICES DE CLÉAGE COMPLETS OFFERTS ENTRÉE DE CLÉ WR5



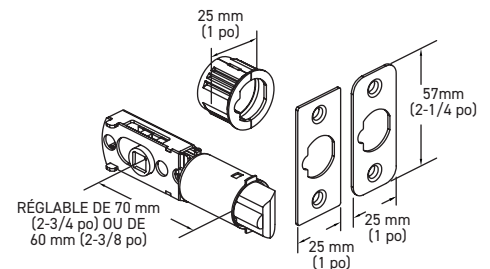
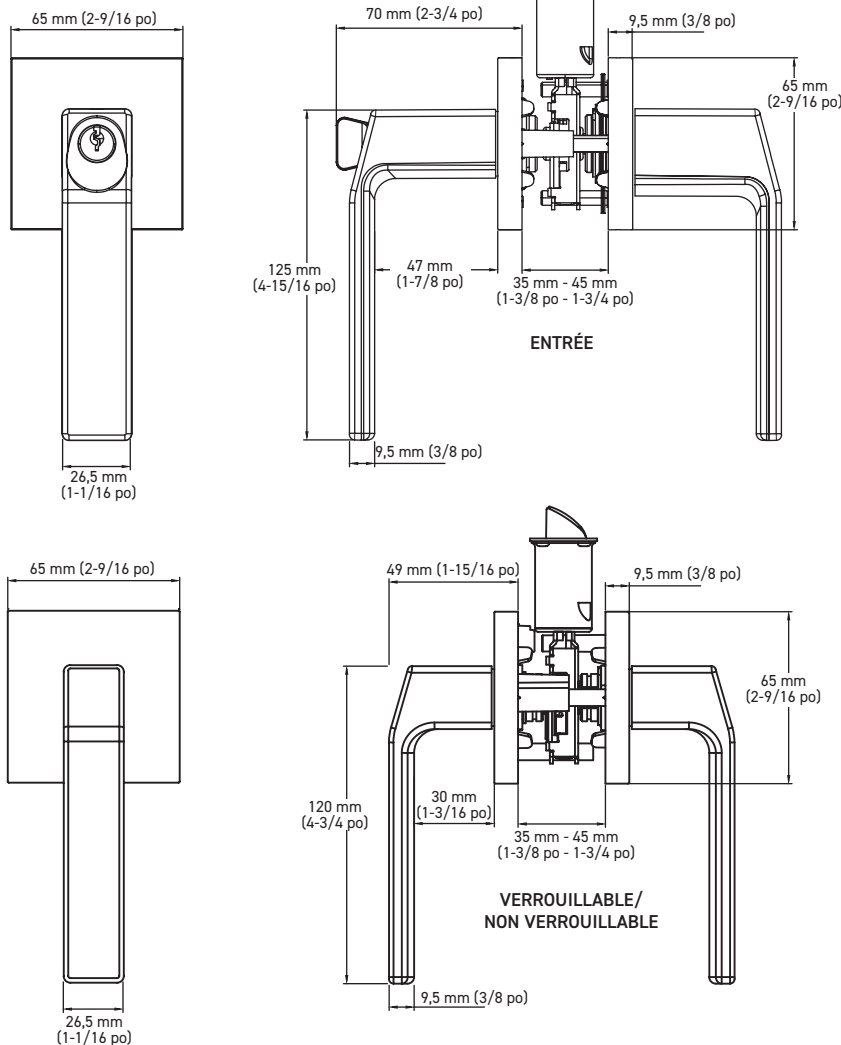
RÉVERSIBLE



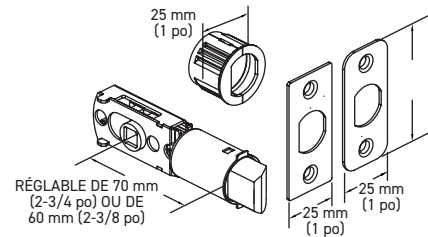
REPOND AUX NORMES ADA



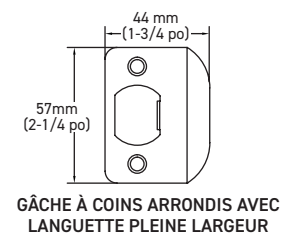
AUCUNE RÉSISTANCE AU FEU



LOQUET D'ENTRÉE 6-EN-1 RÉGLABLE



LOQUET 6-EN-1 VERRUILLABLE /NON VERRUILLABLE



LES MESURES PEUVENT VARIER DE 3 %

LES MESURES SONT PRÉSENTÉES À TITRE DE RÉFÉRENCE SEULEMENT. TAYMOR SE RÉSERVE LE DROIT DE CHANGER LES SPÉCIFICATIONS DU PRODUIT SANS DONNER D'AVIS. POUR CONSULTER LES DÉTAILS DE LA GARANTIE DU PRODUIT, VEUILLEZ VISITER LE SITE WEB DE TAYMOR

EMBALLAGE POUR CONSTRUCTEUR	ENTRÉE	VERROUILLABLE	NON VERRUILLABLE	QTÉ LA CAISSE	FAUSSE GARNITURE	QTÉ LA CAISSE
NICKEL SATINÉ 15	33-D009364SN	33-D009324SN	33-D009334SN	20	33-934SN	30
NOIR MAT 19	33-D009364BLK	33-D009324BLK	33-D009334BLK	20	33-934BLK	30
CHROME POLI 26	33-D009364PC	33-D009324PC	33-D009334PC	20	33-934PC	30
EMBALLAGE DE DÉTAIL						
NICKEL SATINÉ 15	34-FV009364SN	34-FV009324SN	34-FV009334SN	4	-	-
NOIR MAT 19	34-FV009364BLK	34-FV009324BLK	34-FV009334BLK	4	-	-