




### LES CARACTÉRISTIQUES

- Design d'une seule pièce
- Montage à vis dissimulées






### INSTALLATION

- Matériel de montage inclus (plaques, ancrages en nylon et vis en acier à tête Phillips)
- Les plaques de montage : 31 mm x 25,5 mm x 6 mm (1-1/4 po x 1 po x 1/4 po)

### FINITION EN STOCK

-  Chrome Poli (PC)
-  Noir Mat (BLK)

### FINITION SUR COMMANDE SPÉCIALE

-  Laiton Brossé (BB)
-  Bronze Foncé (DB)
-  Gris Acier (GM)
-  Nickel Brossé (BN)
-  Nickel Poli (PN)



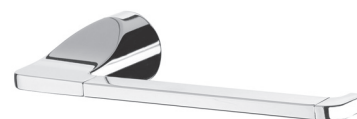
PORTE-SERVIETTES



CROCHET DOUBLE  
POUR PEIGNOIR



PORTE-PAPIER HYGIÉNIQUE  
- GAUCHE



PORTE-PAPIER HYGIÉNIQUE  
- DROITE



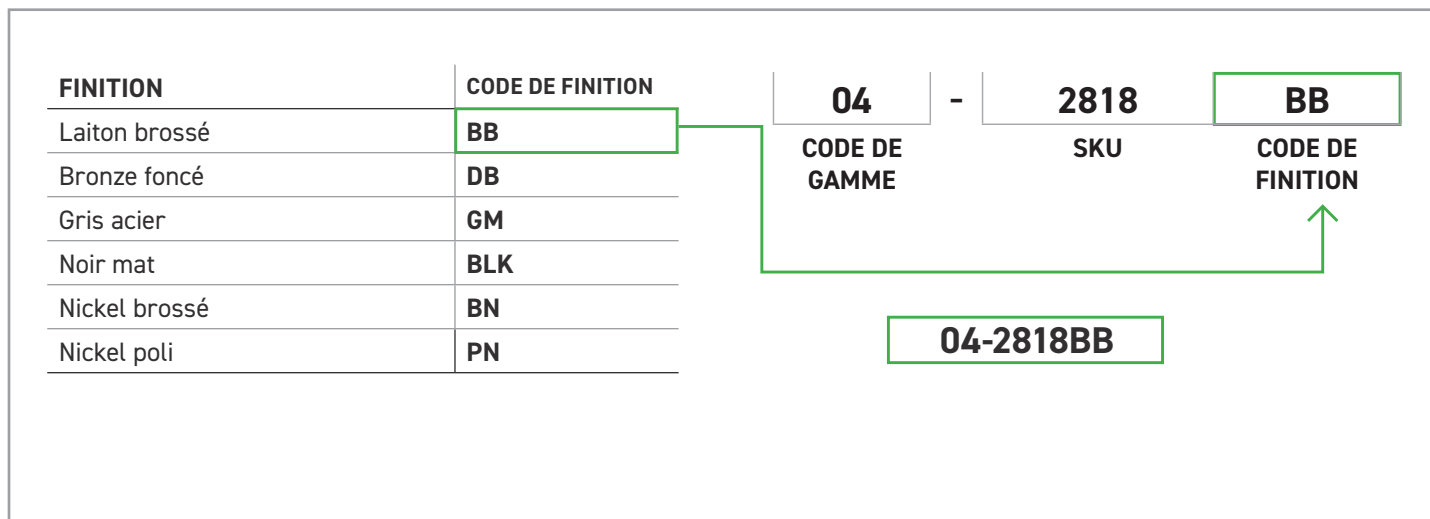
BARRE À ESSUIE-MAIN

EMBALLAGE POUR CONSTRUCTEUR	CHROME POLI	NOIR MAT	MATÉRIAU
Porte-Serviettes 16 po	04-33416	04-33416BLK	Zinc/Acier Inoxydableinoxydable
Porte-Serviettes 24 po	04-33424	04-33424BLK	Zinc/Acier Inoxydableinoxydable
Barre À Essuie-Main	04-33409	04-33409BLK	Zinc/Acier Inoxydableinoxydable
Crochet Double Pour Peignoir	04-33402	04-33402BLK	Zinc
Porte-Papier Hygiénique - Gauche	04-33448L	04-33448LBLK	Zinc/Acier Inoxydableinoxydable
Porte-Papier Hygiénique - Droite	04-33448R	04-33448RBLK	Zinc/Acier Inoxydableinoxydable

### COMMENT DEMANDER DES FINITIONS EN COMMANDE SPÉCIALE

Veillez contacter votre représentant Taymor pour en savoir plus sur les prix, échantillons et quantités minimales requises.

Pour déterminer le code d'un article avec une finition spéciale, ajoutez simplement le code de finition à la fin du SKU du produit, tel qu'indiqué ci-dessous :



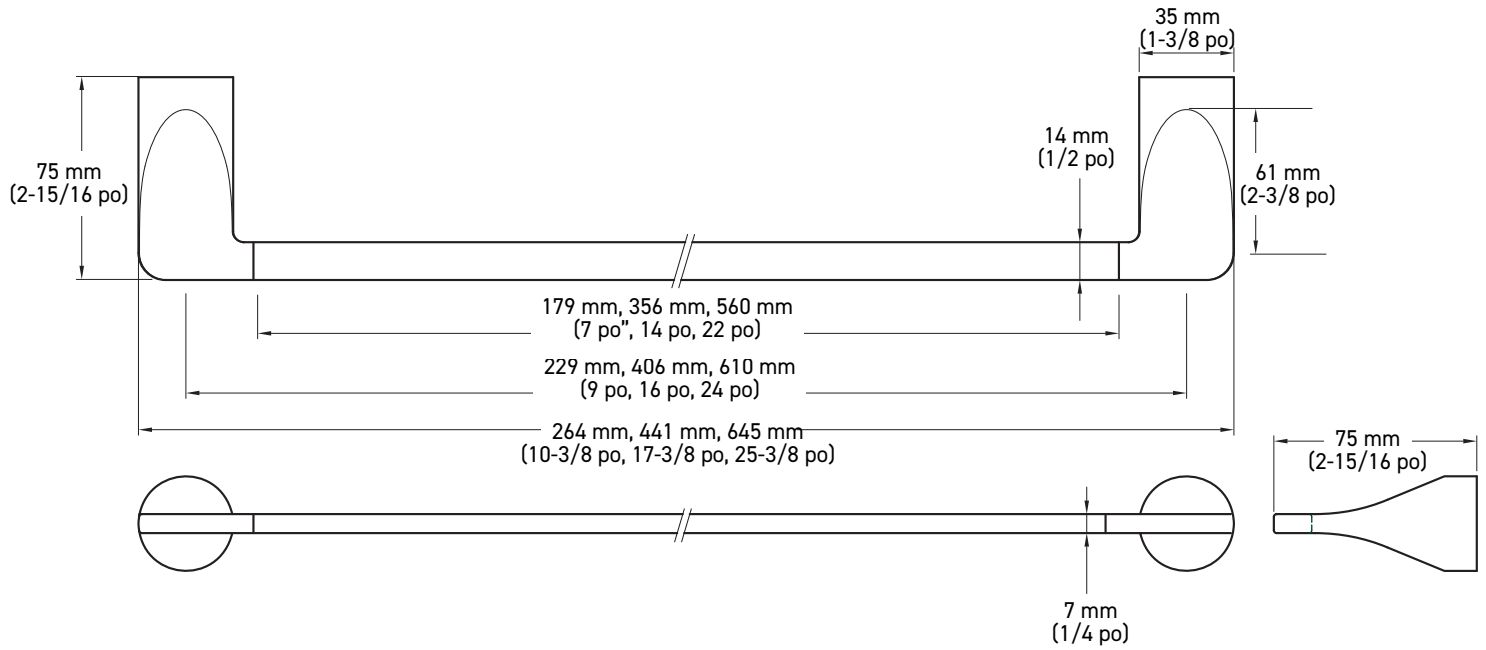
Exemple de codes d'article pour le Porte-Serviettes de la collection Astral pour le bain en laiton brossé :

FONCTION	CODE DE GAMME	SKU	CODE DE FINITION	CODE D'ARTICLE
Porte-Serviettes - 10 po	04	2810	BB	<b>04-2810BB</b>
Porte-Serviettes - 18 po	04	2818	BB	<b>04-2818BB</b>
Porte-Serviettes - 24 po	04	2824	BB	<b>04-2824BB</b>
Porte-Serviettes - 30 po	04	2830	BB	<b>04-2830BB</b>

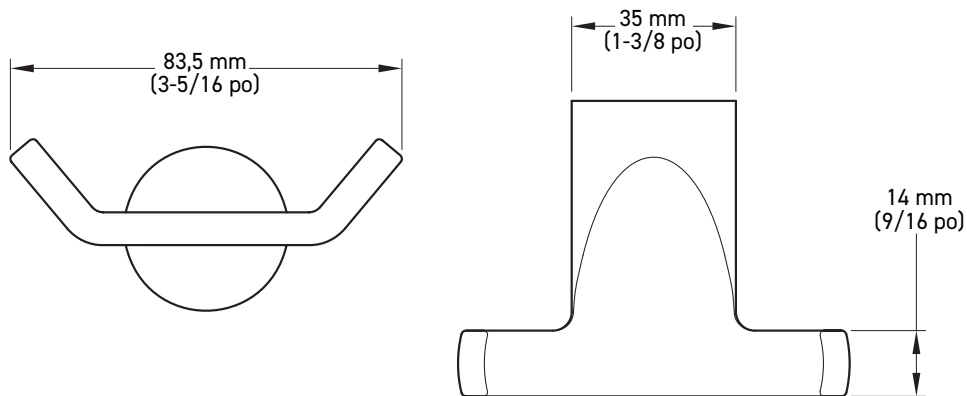
#### DÉTAILS SUPPLÉMENTAIRES

- Les produits en commande spéciale ne peuvent être ni retournés, ni échangés
- Les délais de livraison peuvent varier
- Des quantités minimum sont requises

## PORTE-SERVIETTES



## CROCHET DOUBLE POUR PEIGNOIR

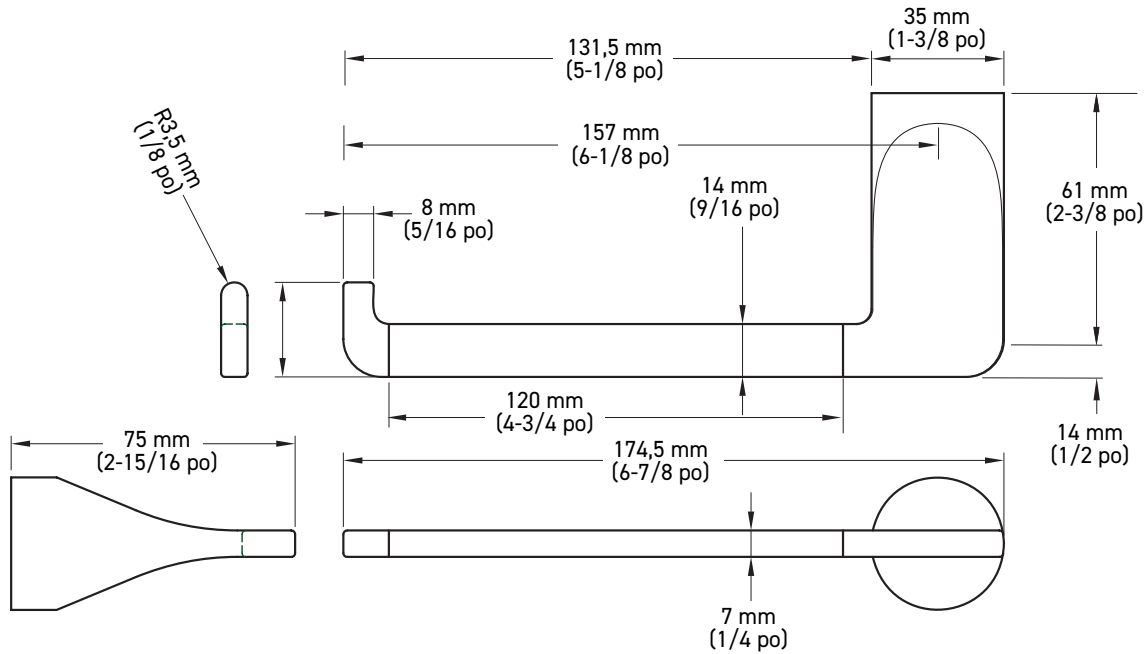


LES MESURES PEUVENT VARIER DE 3%. LES MESURES SONT PRÉSENTÉES À TITRE DE RÉFÉRENCE SEULEMENT. TAYMOR SE RÉSERVE LE DROIT DE CHANGER LES SPÉCIFICATIONS DU PRODUIT SANS DONNER D'AVIS.

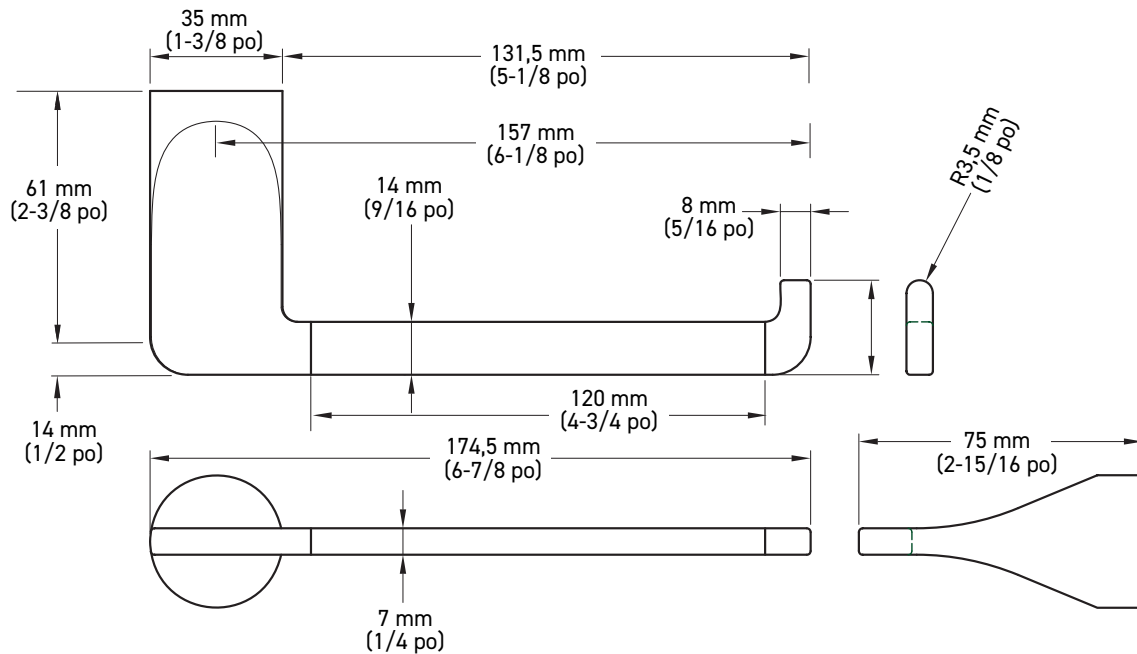
Pour consulter les détails de la garantie du produit, veuillez visiter le site web de Taymor.  
**SERVICE À LA CLIENTÈLE** | 1-800-387-7064

© TAYMOR INDUSTRIES LTD. | **TAYMOR.COM**  
 SPÉCIFICATIONS DES PRODUITS | MAI 2024

## PORTE-PAPIER HYGIÉNIQUE (INSTALLATION À GAUCHE UNIQUEMENT)



## PORTE-PAPIER HYGIÉNIQUE (INSTALLATION À DROITE UNIQUEMENT)



LES MESURES PEUVENT VARIER DE 3%. LES MESURES SONT PRÉSENTÉES À TITRE DE RÉFÉRENCE SEULEMENT. TAYMOR SE RÉSERVE LE DROIT DE CHANGER LES SPÉCIFICATIONS DU PRODUIT SANS DONNER D'AVIS.

Pour consulter les détails de la garantie du produit, veuillez visiter le site web de Taymor.  
 SERVICE À LA CLIENTÈLE | 1-800-387-7064

© TAYMOR INDUSTRIES LTD. | TAYMOR.COM  
 SPÉCIFICATIONS DES PRODUITS | MAI 2024