

Barres d'appui - montage dissimulé RÉPOND AUX NORMES ADA

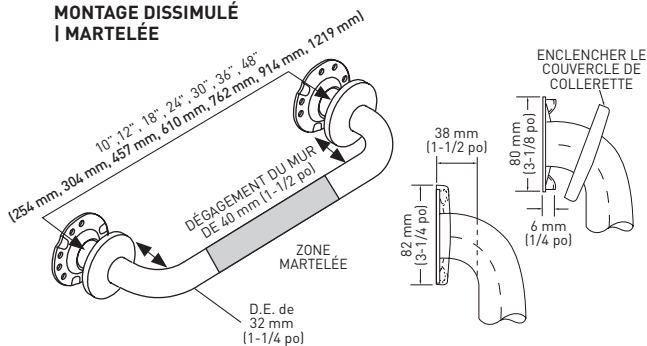
CARACTÉRISTIQUES

- CONSTRUCTION EN ACIER INOXYDABLE
- BARRE DE CALIBRE 18
- COLLERETTE DE CALIBRE 14 AVEC CORDON DE SOUDURE INTÉGRAL DE 360°
- CAPACITÉ DE POIDS MAXIMALE DE 113 À 136 kg (250 À 300 lb)
- QUINCAILLERIE DE MONTAGE COMPRISE
- CONFORME À LA NORME ANSI 117.1

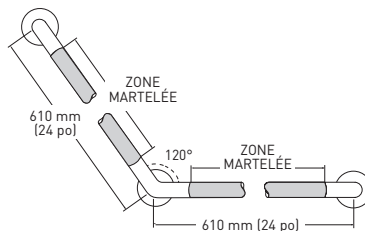


**GARANTIE
À VIE**

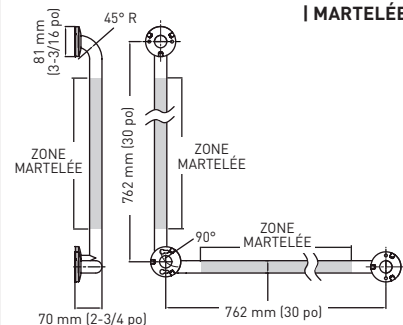
MONTAGE DISSIMULÉ | MARTELÉE



ANGLE DE 120° MONTAGE DISSIMULÉ | MARTELÉE



ANGLE DE 90° MONTAGE DISSIMULÉ | MARTELÉE



RÉPOND AUX NORMES ADA

EMBALLAGE DE DÉTAIL
MONTAGE DISSIMULÉ | MARTELÉE
ACIER INOXYDABLE SATINÉ 32D

EMBALLAGE POUR CONSTRUCTEUR
MONTAGE DISSIMULÉ | MARTELÉE
ACIER INOXYDABLE SATINÉ 32D

	QTÉ LA CAISSE	QTÉ LA CAISSE
BARRE D'APPUI DE 304 mm (12 po) - D.E. de 32 mm (1-1/4 po)	03-TC220012	01-TC220012
BARRE D'APPUI DE 406 mm (16 po) - D.E. de 32 mm (1-1/4 po)	03-TC220016	-
BARRE D'APPUI DE 457 mm (18 po) - D.E. de 32 mm (1-1/4 po)	-	01-TC220018
BARRE D'APPUI DE 610 mm (24 po) - D.E. de 32 mm (1-1/4 po)	03-TC220024	01-TC220024
BARRE D'APPUI DE 762 mm (30 po) - D.E. de 32 mm (1-1/4 po)	-	01-TC220030
BARRE D'APPUI DE 914 mm (36 po) - D.E. de 32 mm (1-1/4 po)	-	01-TC220036
BARRE D'APPUI DE 1219 mm (48 po) - D.E. de 32 mm (1-1/4 po)	-	01-TC220048
BARRE D'APPUI À ANGLE DE 120° MARTELÉE 610 mm x 610 mm (24 po x 24 po) - D.E. de 32 mm (1-1/4 po)	-	01-TC22120
BARRE D'APPUI À ANGLE DE 90° MARTELÉE 762 mm x 762 mm (30 po x 30 po) - D.E. de 32 mm (1-1/4 po)	-	01-TC323030

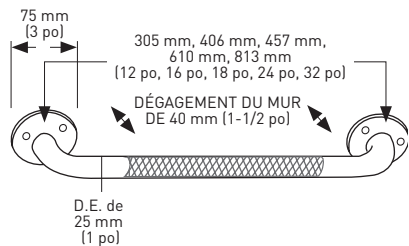
Barres d'appui - montage exposé

CARACTÉRISTIQUES

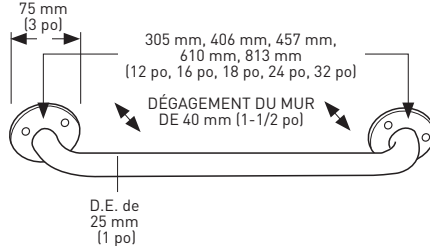
- CONSTRUCTION EN ACIER INOXYDABLE
- CAPACITÉ DE POIDS MAXIMALE DE 113 KG (250 LB)
- QUINCAILLERIE DE MONTAGE COMPRISE



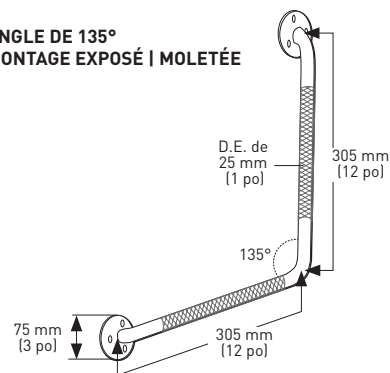
MONTAGE EXPOSÉ | MOLETÉE



MONTAGE EXPOSÉ | LISSE



ANGLE DE 135° MONTAGE EXPOSÉ | MOLETÉE



EMBALLAGE DE DÉTAIL

MONTAGE EXPOSÉ | MOLETÉE
ACIER INOXYDABLE POLI 32

MONTAGE EXPOSÉ | LISSE
ACIER INOXYDABLE FINITION BLANCHE

QTÉ LA CAISSE

BARRE D'APPUI DE 304 mm (12 po) - D.E. de 25 mm (1 po)	03-4912	03-5912	10
BARRE D'APPUI DE 406 mm (16 po) - D.E. de 25 mm (1 po)	03-4916	03-5916	10
BARRE D'APPUI DE 457 mm (18 po) - D.E. de 25 mm (1 po)	03-4918	03-5918	10
BARRE D'APPUI DE 610 mm (24 po) - D.E. de 25 mm (1 po)	03-4924	03-5924	10
BARRE D'APPUI DE 812 mm (32 po) - D.E. de 25 mm (1 po)	03-4932	-	10
BARRE D'APPUI À ANGLE DE 135° MOLETÉE 304 mm x 304 mm (12 po x 12 po) - 1 po D.E.	03-4905	-	10