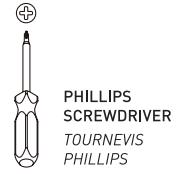


LEADING EDGE (CANADA) INSTALLATION INSTRUCTIONS INSTRUCTIONS D'INSTALLATION

ONLY A SCREWDRIVER IS REQUIRED
TO REPLACE AN EXISTING LOCK
SEUL UN TOURNEVIS EST REQUIS POUR
REEMPLACER UNE SERRURE EXISTANTE



**EXTERIOR
EXTÉRIEUR**

1. Outside Cylinder
2. Deadbolt Latch
3. Thumbturn
4. Deadbolt Screws (2) x 2-1/2" (65 mm)
5. Rounded Corner Faceplate
6. Latch Screws (4) x 3/4" (20 mm)
7. Strike Screws (4) x 1-1/4" (30 mm)
8. Handleset
9. Handleset Latch
10. Inside Lever
11. Mounting Screws (2) x 1-1/2" (40 mm)
12. Washer
13. Handleset Post Screw (1) x 1-1/4" (30 mm)
14. Screw Cap
15. Deadbolt Strike
16. Latch Strike
17. High Security Strike Screws (2) x 3" (75 mm)
18. High Security Strike Plate
19. 2-Piece Drive-In Collar for Deadbolt Latch
20. 2-Piece Drive-In Collar for Handleset Latch

**INTERIOR
INTÉRIEUR**

1. Barillet extérieur
2. Pêne dormant
3. Bouton-pousier
4. Vis (2) x 2-1/2 po (65 mm) pour pêne dormant
5. Têtière à coins arrondis
6. Vis (4) x 3/4 po (20 mm) pour loquet
7. Vis (4) x 1-1/4 po (30 mm) pour gâche
8. Poignée
9. Loquet de la poignée
10. Levier intérieur
11. Vis (2) x 1-1/2 po (40 mm) de montage
12. Rondelle
13. Vis (1) x 1-1/4 po (30 mm) pour tige de poignée
14. Cache-vis
15. Gâche pour pêne dormant
16. Gâche du loquet
17. Vis (2) x 3 po (75 mm) pour gâche haute sécurité
18. Gâche haute sécurité
19. Collier à enfoncement de 2 pièces pour le pêne dormant
20. Collier à enfoncement de 2 pièces pour le loquet de la poignée

REPLACING AN EXISTING LOCK (NO DOOR PREPARATION NECESSARY)

REEMPLACEMENT D'UNE SERRURE EXISTANTE (AUCUNE PRÉPARATION POUR PORTE NÉCESSAIRE)

1 CHOOSE YOUR LATCH TYPE / CHOIX DU TYPE DE LOQUET

To change the latch from a drive-in latch to a faceplate latch, remove the sleeve using a screwdriver (A1), attach selected faceplate to backplate (A2) and fasten to latch.

Pour changer le loquet d'un loquet à enfoncement à un loquet à tète, retirez le manchon en utilisant un tournevis (A1), attachez la tète choisie à la plaque arrière (A2) et fixez-la au loquet.

**DRIVE-IN LATCH
LOQUET À ENFONCEMENT**

**SQUARE FACEPLATE
MORTISE LATCH
LOQUET À MORTAISE À
TÊTIÈRE CARRÉE**

**RADIUS FACEPLATE
MORTISE LATCH
LOQUET À MORTAISE À
TÊTIÈRE ARRONDIE**

A1

REMOVE SLEEVE
RETIREZ LE MANCHON

A2

ENSURE LIP OF BACKPLATE IS
FACING TOWARDS FACEPLATE
ASSUREZ-VOUS QUE LA
LANGUETTE DE LA PLAQUE
ARRIÈRE EST DIRIGÉE VERS LA
TÊTIÈRE

2 ADJUST THE BACKSET RÉGLAGE DE LA DISTANCE D'ENTRÉE

3 INSTALL LATCH / INSTALLATION DU LOQUET

A. **Drive-in Latch:** Insert latch into the door edge and tap it into place using a wood block (not included) until it is flush with the door edge.

A. **Loquet à enfoncement:** Insérez le loquet dans le chant de porte et tapez-le en place en utilisant un bloc de bois (non inclus) jusqu'à ce qu'il soit à ras du chant de porte.

B. **Faceplate Latch:** Secure to the door edge using latch screws. If it does not sit flush with the door edge, mark an outline using the faceplate and chisel 1/8" (3 mm) deep or until the faceplate is flush.

B. **Loquet à tète:** Fixez le loquet au chant de porte à l'aide des vis pour loquet. S'il n'est pas à ras du chant de porte, marquez le contour de la tète et ciselez une ouverture de 3 mm (1/8 po) de profondeur, ou jusqu'à ce que la tète soit à ras du chant de porte.

OR / OU

NOTE: The bevel of latch bolt should face the door jamb.
REMARQUE: Le biseau du loquet doit faire face au montant de porte.

4 INSTALL STRIKE PLATES / INSTALLATION DES GÂCHES

Install strikes onto door jamb.
Installez les gâches sur le montant de porte.

- A. Secure the strike plate to the door jamb using wood strike screws.
- B. If there is no hole for the latch bolt, mark a centerline on the door jamb that aligns with the centerline of the door latch. Drill one 1" (25 mm) hole 5/8" (16 mm) deep.
- C. Use the strike plate to make an outline on the door jamb and chisel 1/8" (3 mm) deep until it sits flush.
- D. Drill two 1/8" (3 mm) drill holes and secure the strike plate to the door jamb.

- A. Fixez la gâche au montant de porte à l'aide des vis à bois pour gâche.
- B. S'il n'y a pas de trous pour le loquet, tracez une ligne de centre sur le montant de porte qui est alignée avec la ligne de centre du loquet de la porte. Percez un trou de 25 mm (1 po) de 16 mm (5/8 po) de profondeur.
- C. Utilisez la gâche pour en marquer le contour sur le montant de porte et ciselez une ouverture de 3 mm (1/8 po) de profondeur jusqu'à ce que la gâche soit à ras du montant de porte.
- D. Percez deux trous de 3 mm (1/8 po) et fixez la gâche au montant de porte.

OR / OU

High Security Double Strike
Deux gâches haute sécurité

3" /po (76 mm) Screws
Vis de 3 po (76 mm)

Reinforcement Plate
Plaque de renforcement

5 INSTALL LOCKSET INSTALLATION DE LA SERRURE

- A. Install the exterior handleset assembly by inserting the square spindle and posts through the latch.
- B. Attach the interior lever assembly to the exterior handleset assembly using the mounting screws.
- C. Install the exterior deadbolt assembly by inserting the flat spindle through the deadbolt latch.
- D. Attach the deadbolt thumbturn to the exterior deadbolt assembly using the mounting screws.

- A. Installez l'assemblage de poignée extérieure en insérant l'axe carré et les tiges dans le loquet.
- B. Attachez l'assemblage de levier intérieur à l'assemblage de poignée extérieure à l'aide des vis de montage.
- C. Installez l'assemblage de pêne dormant extérieur en insérant l'axe plat dans le loquet du pêne dormant.
- D. Attachez le bouton-pousier du pêne dormant à l'assemblage de pêne dormant extérieur à l'aide des vis de montage.

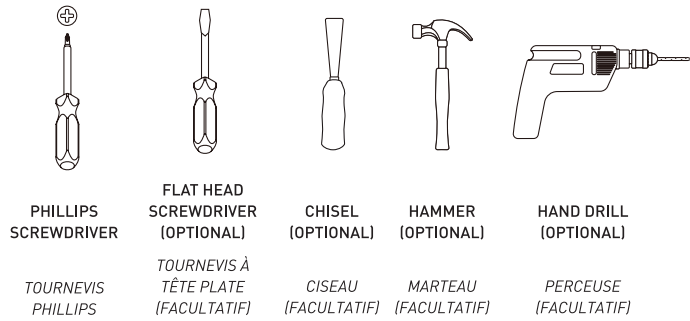
for/pour
2-1/8" /po (ø 54 mm)

NEW DOOR PREPARATION PRÉPARATION POUR NOUVELLE PORTE

TOOLS NEEDED / OUTILS REQUIS

CAUTION: Use of manual tools recommended. When using power tools, adjust to lowest torque setting.

MIS EN GARDE : L'utilisation d'outils manuels est recommandée. Lors de l'utilisation d'outils électriques, utilisez le réglage de couple le plus bas.

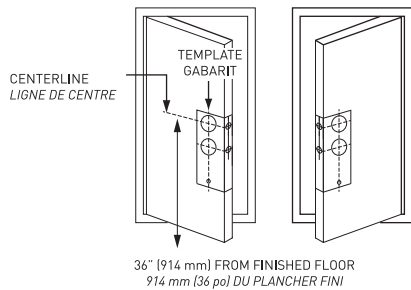


1 USE TEMPLATE PROVIDED TO MARK CENTER HOLES ON THE DOOR

UTILISEZ LE GABARIT FOURNI POUR MARQUER LE CENTRE DES TROUS SUR LA PORTE

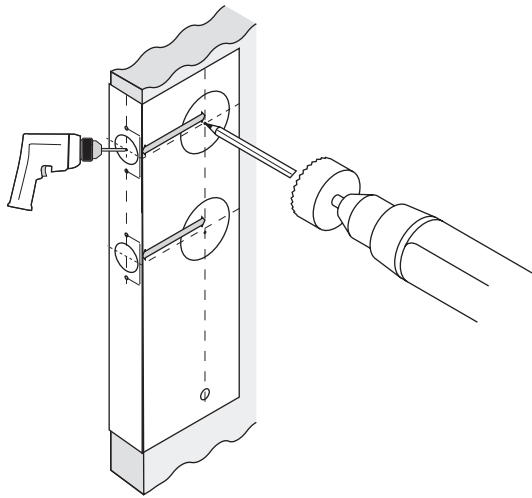
A. Stand so the door swings towards you. Fold the template over the door edge approximately 36" (914 mm) from the floor.

A. Placez-vous du côté où il faut tirer pour ouvrir la porte. Pliez le gabarit sur le chant de porte à environ 914 mm (36 po) du plancher.



B. Make a center mark for a 1" (25 mm) hole on the door edge and a center mark for a 2-1/8" (54 mm) hole on the door surface.
C. Drill the 2-1/8" (54 mm) door surface hole. Drill the 1" (25 mm) hole to meet surface hole.
Note: Drill surface hole from both sides to reduce risk of wood splitting.

B. Faites une marque centrale pour un trou de 25 mm (1 po) sur le chant de porte et une marque centrale pour un trou de 54 mm (2-1/8 po) sur la surface de la porte.
C. Percez le trou de 54 mm (2-1/8 po) sur la surface de la porte. Percez le trou de 25 mm (1 po) jusqu'à ce que vous atteigniez le trou percé à la surface de la porte.
Remarque : Percez le trou à la surface à partir des deux côtés afin de réduire le risque de fendiller le bois.



CARING FOR YOUR LOCK PRENEZ SOIN DE VOTRE SERRURE

Our locksets are polished and then protected with a coating to help prevent tarnishing. This protective coating has limitations and in time may deteriorate from handling, cleaning or exposure to atmospheric conditions such as extreme climate, pollution and proximity to salt water, humidity and ultraviolet rays. Eventual tarnishing is, therefore, not a defect, but a normal process which is unavoidable. With proper care, these products will last a long time.

To care for your lock, wash and clean only with water and polish with a soft, clean cloth.

Nos serrures sont polies et protégées par un revêtement pour aider à prévenir le ternissement. Ce revêtement protecteur n'est pas infailible et, au fil du temps, il pourrait se détériorer lorsque le produit est manipulé, nettoyé ou exposé à des conditions atmosphériques, telles que des conditions climatiques extrêmes, la pollution, la proximité à l'eau salée, l'humidité et les rayons ultraviolets. Par conséquent, le ternissement qui finira par se produire n'est pas un défaut, mais plutôt un phénomène normal et inévitable. Si ces produits sont bien entretenus, ils dureront pendant très longtemps.

Pour prendre soin de votre serrure, lavez et nettoyez-la seulement avec de l'eau et polissez-la à l'aide d'un chiffon propre et doux.

LIFETIME MECHANICAL AND 5-YEAR FINISH WARRANTY GARANTIE À VIE SUR LES COMPOSANTS MÉCANIQUES ET DE 5 ANS SUR LA FINITION

Taymor is pleased to offer a Lifetime Mechanical & 5-Year Finish Warranty to the original purchaser effective from the date of purchase, unless otherwise specified. This warranty excludes products that have been damaged through misuse, accidental damage, alteration, normal wear and tear, or the use of corrosive or abrasive cleaning agents. This warranty is non-transferable and applies to products installed in a residential setting. Taymor is not liable for damages caused by incorrect installation or incidental or consequential damages. At the company's discretion, Taymor will replace any part or finish that proves to be defective in material and/or workmanship under normal installation, use and service.

Taymor est fière d'offrir une garantie à vie sur les composants mécaniques et une garantie pendant 5 ans sur la finition à compter de la date d'achat pour l'acheteur original, à moins d'indication contraire. Cette garantie exclut les produits qui ont été endommagés par une mauvaise utilisation, un dommage accidentel, une modification, l'usure normale ou l'utilisation de produits de nettoyage corrosifs ou abrasifs. Cette garantie n'est pas transférable et s'applique aux produits installés pour des applications résidentielles. Taymor n'est pas responsable des dommages causés par une mauvaise installation ni des dommages accessoires ou consécutifs. À la discrétion de la compagnie, Taymor remplacera toute pièce ou tout fini présentant un défaut de matériau et/ou de fabrication lors d'une installation, d'une utilisation ou d'un service normal.

CUSTOMER SERVICE

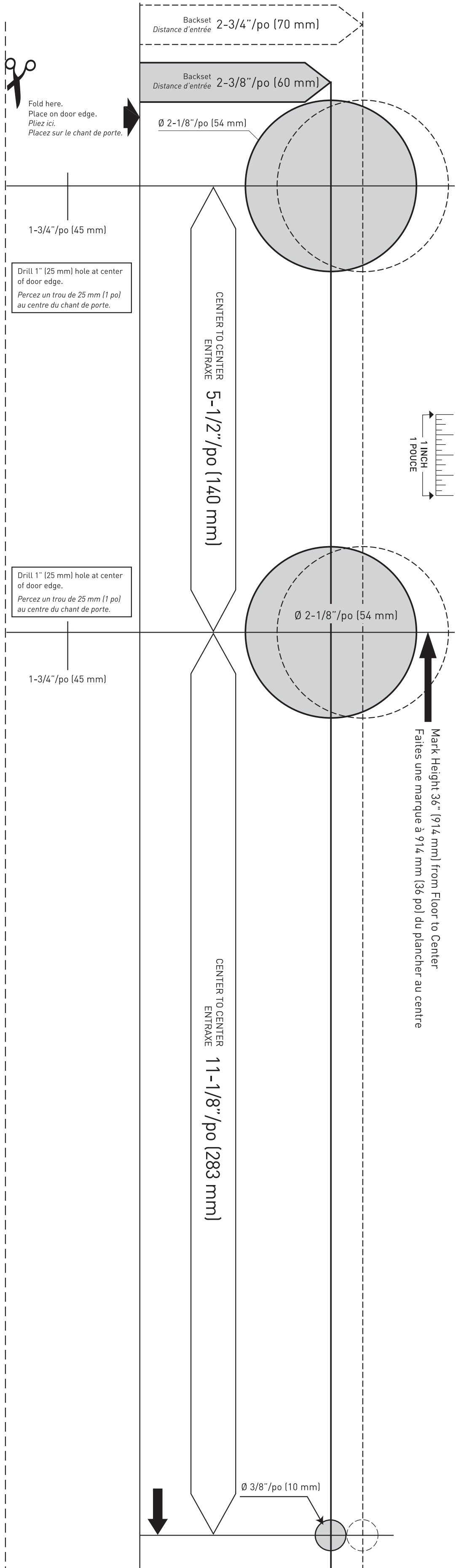
WESTERN CANADA 1-800-267-4774 | EASTERN CANADA 1-800-387-7064

SERVICE À LA CLIENTÈLE

OUEST DU CANADA 1-800-267-4774 | EST DU CANADA 1-800-387-7064

taymor.com

© REGISTERED TRADEMARK OF TAYMOR INDUSTRIES LTD.
© MARQUE DÉPOSÉE DE TAYMOR INDUSTRIES LTD.
05/2022



IMPORTANT : Print template to scale if not factory supplied instructions.
IMPORTANT : Imprimez le gabarit à l'échelle s'il n'est pas inclus dans les instructions.