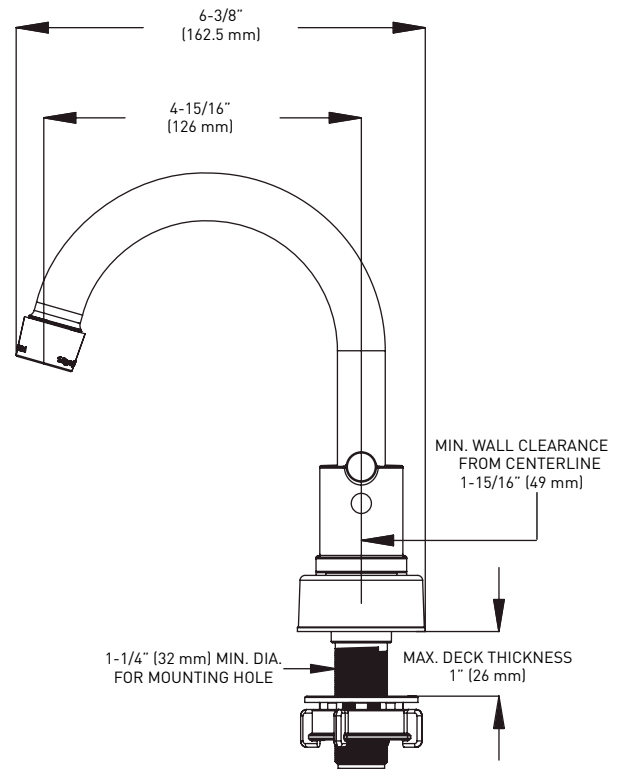
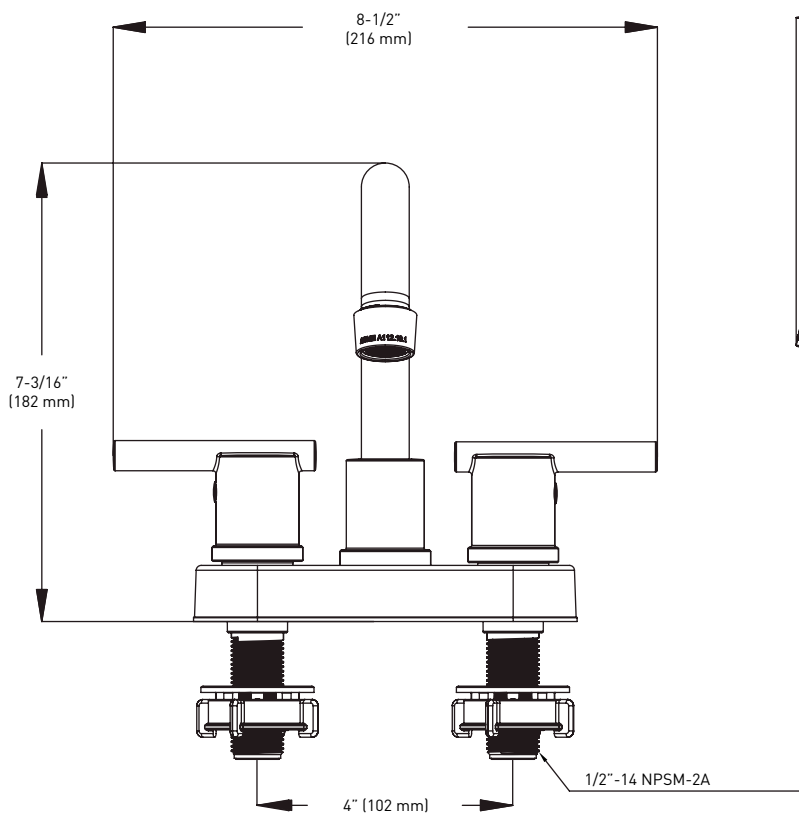


FEATURES

- › TWO LEVER HANDLES OFFER SEPARATE CONTROL OF HOT AND COLD WATER
- › SPOUT SWIVELS TO ALLOW FOR UNOBSTRUCTED USE OF THE SINK
- › CERAMIC DISC CARTRIDGE ENSURES DURABILITY AND LONG-LASTING PERFORMANCE
- › INCLUDES PUSH POP-UP DRAIN ASSEMBLY
- › RED/BLUE INDEXING ON HANDLES
- › MAXIMUM FLOW RATE OF 1.5 GPM (5.7 LPM) AT 60 PSI



MATERIAL

- › PREMIUM METAL CONSTRUCTION
- › HYBRID VALVE BODY

INSTALLATION

- › DECK-MOUNT INSTALLATION FOR 4" CENTERS

CODES/STANDARDS

- › MEETS OR EXCEEDS ASME A112.18.1/CSA B125.1
- › CERTIFICATIONS: cUPC, EPA WaterSense
- › CODE COMPLIANCE: ANSI/NSF 372, ADA



RETAIL PACK

TWO HANDLE 4" CENTER-SET LAVATORY FAUCET

POLISHED CHROME 26

06-3332P

CASE QTY

6

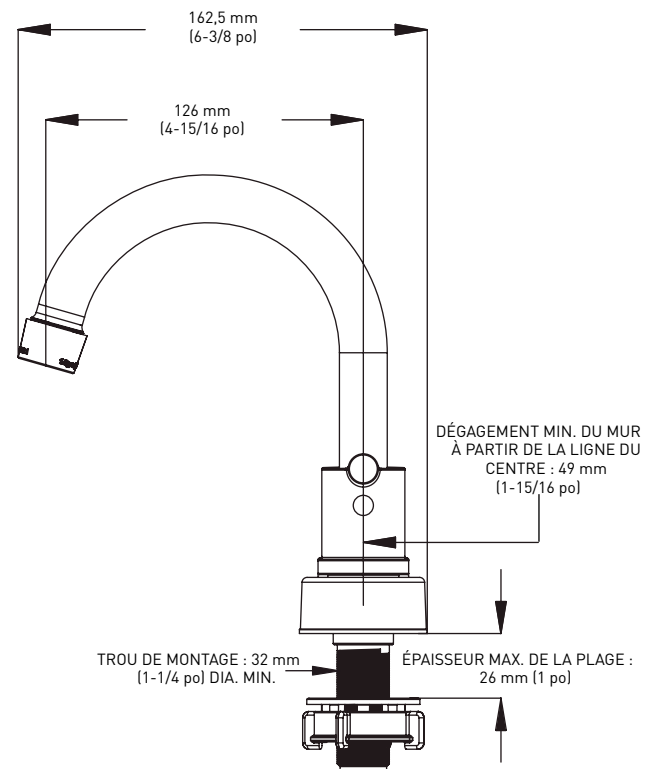
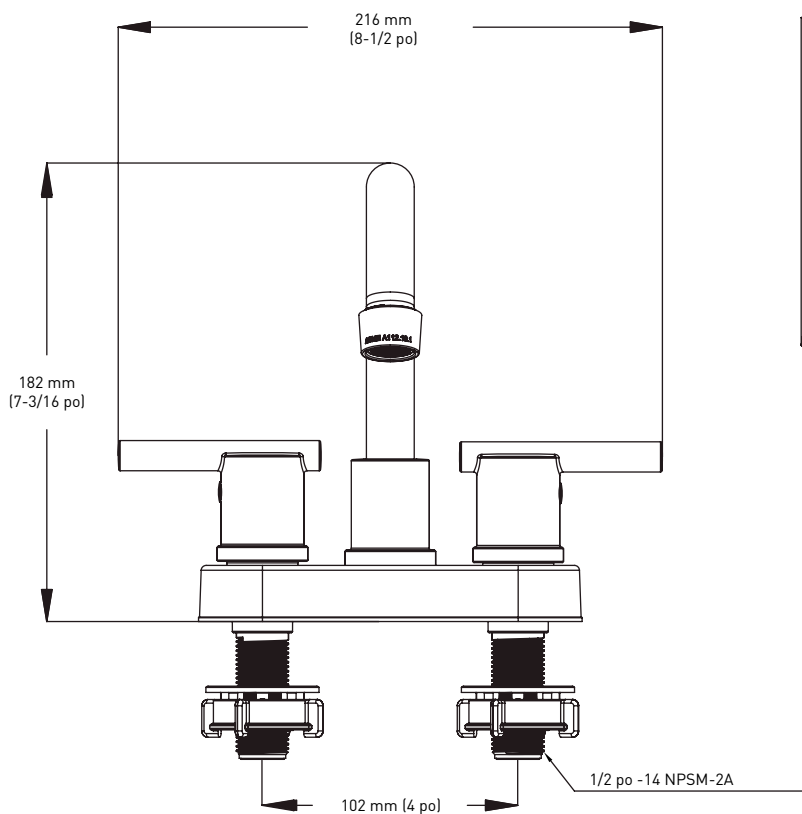
MEASUREMENTS SUBJECT TO A 3% VARIANCE

MEASUREMENTS ARE FOR REFERENCE ONLY. TAYMOR RESERVES THE RIGHT TO CHANGE THE PRODUCT SPECS WITHOUT NOTICE. FOR PRODUCT WARRANTY, PLEASE VISIT TAYMOR WEBSITE FOR DETAILS



CARACTÉRISTIQUES

- › DEUX MANETTES AFIN D'OFFRIER UN CONTRÔLE SÉPARÉ DE L'EAU CHAUDE ET DE L'EAU FROIDE
- › BECS PIVOTANTS POUR PERMETTRE UN USAGE SANS ENTRAVE DU LAVABO
- › CARTOUCHE À DISQUE CÉRAMIQUE ASSURANT UNE DURABILITÉ ET UN RENDEMENT À LONG TERME
- › ÉVACUATION MÉCANIQUE INCLUSE
- › REPÈRES DE TEMPÉRATURE ROUGE ET BLEU SUR LES MANETTES



MATÉRIAU

- › CONSTRUCTION EN MÉTAL HAUT DE GAMME
- › CORPS DE VALVE HYBRIDE

INSTALLATION

- › INSTALLATION SUR PLAGES POUR ENTRAXE DE 4 po

CODES/NORMES

- › CONFORMES OU SUPÉRIEURS À ASME A112.18.1/ CSA B125.1
- › CERTIFICATIONS : cUPC, EPA WaterSense
- › CONFORMITÉ AUX CODES : ANSI/NSF 372, ADA



EMBALLAGE DE DÉTAIL

TWO HANDLE 4" CENTER-SET LAVATORY FAUCET

CHROME POLI 26

06-3332P

QTÉ LA CAISSE

6

LES MESURES PEUVENT VARIER DE 3 %
LES MESURES SONT À TITRE DE RÉFÉRENCE SEULEMENT. TAYMOR SE RÉSERVE LE DROIT DE CHANGER LES SPÉCIFICATIONS DU PRODUIT SANS DONNER D'AVIS.
POUR CONSULTER LES DÉTAILS DE LA GARANTIE DU PRODUIT, VEUILLEZ VISITER LE SITE WEB DE TAYMOR