



LES CARACTÉRISTIQUES

- Loquet universel 6-en-1 : à enfoncement, à mortaise carrée et à coins arrondis avec distance d'entrée réglable : 60 mm (2-3/8 po) – 70 mm (2-3/4 po)
- Déclenchement auto-matique au moyen d'un bouton-poussoir pour la fonction verrouillable
- Conforme aux normes ANSI/BHMA A156.2 de qualité 3






ROSETTE RONDE

INSTALLATION

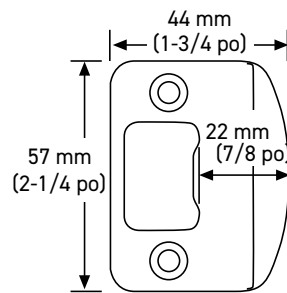
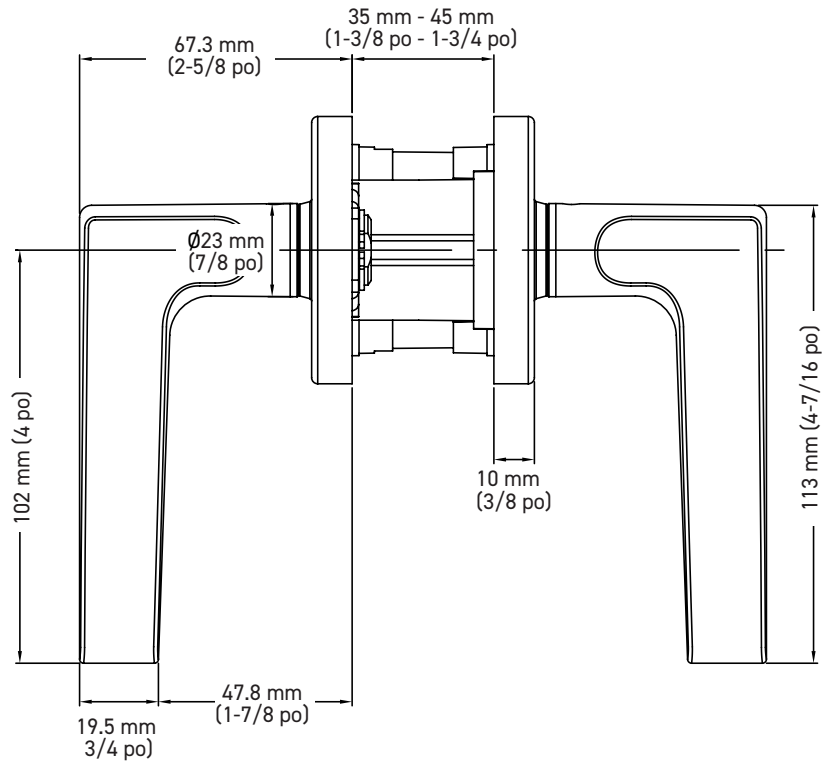
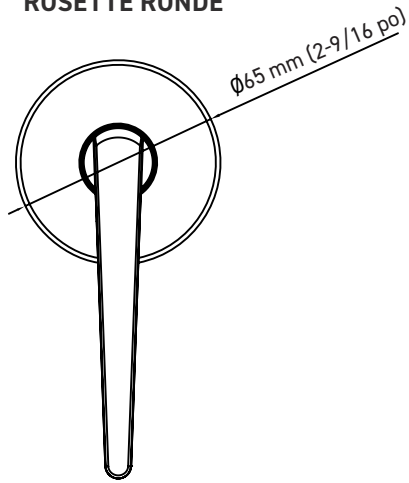
- Pour épaisseur de porte standard : 35 mm (1-3/8 po) – 45 mm (1-3/4 po)
- Gâche à coins arrondis avec languette pleine largeur et réglable standard : 45 mm x 57 mm (1-3/4 po x 2-1/4 po)
- Trous standards : 54 mm (2-1/8 po)

FINITION EN STOCK

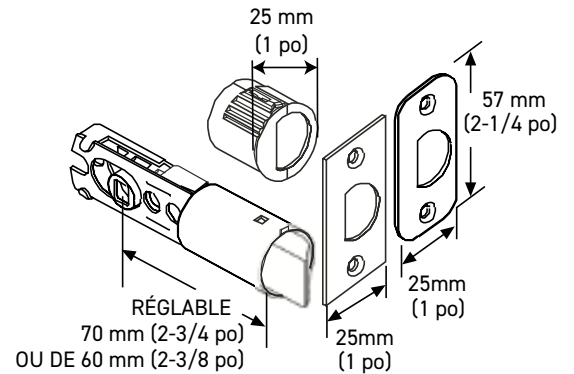
-  Chrome Poli 26 (PC)
-  Nickel Satiné 15 (SN)
-  Chrome Satiné 26D (SC)

EMBALLAGE POUR CONSTRUCTEUR	CHROME POLI 26	NICKEL SATINÉ 15	CHROME SATINÉ 26D
Verrouillable	31-FV004424PC	31-FV004424SN	31-FV004424SC
Non Verrouillable	31-FV004434PC	31-FV004434SN	31-FV004434SC

ROSETTE RONDE



GÂCHE À COINS ARRONDIS AVEC LANGUETTE PLEINE LARGEUR



LOQUET 6-EN-1 VERROUILLABLE/ NON VERROUILLABLE

LES MESURES PEUVENT VARIER DE 3%. LES MESURES SONT PRÉSENTÉES À TITRE DE RÉFÉRENCE SEULEMENT. TAYMOR SE RÉSERVE LE DROIT DE CHANGER LES SPÉCIFICATIONS DU PRODUIT SANS DONNER D'AVIS.

Pour consulter les détails de la garantie du produit, veuillez visiter le site web de Taymor.
SERVICE À LA CLIENTÈLE | 1-800-387-7064