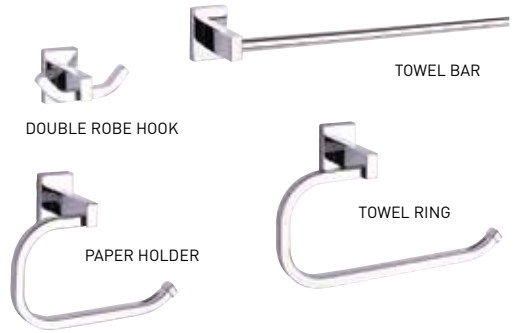
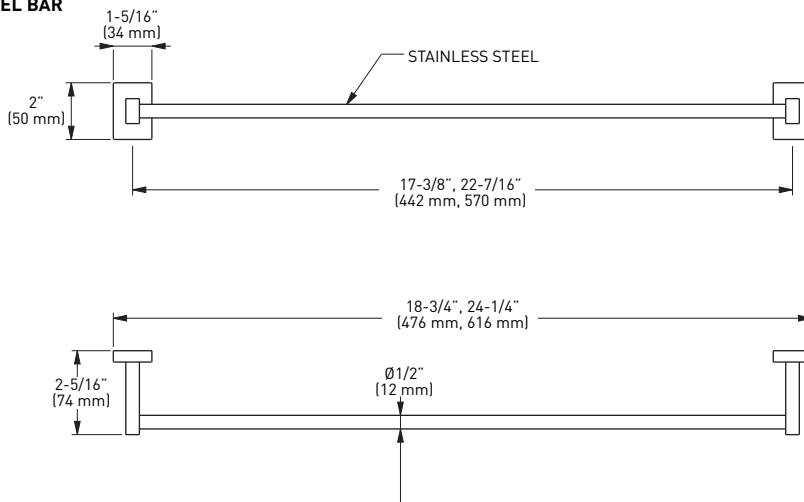


## FEATURES

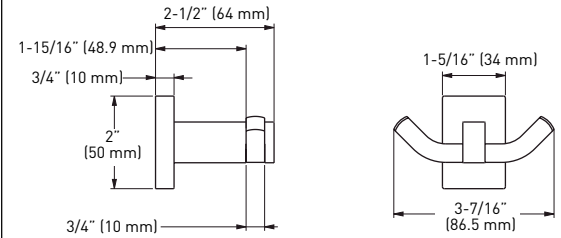
- INCLUDES MOUNTING PLATES: 1" x 1-3/8" (26 mm x 35 mm); NYLON ANCHORS AND STEEL PHILLIPS HEAD SCREWS: #8 x 1-3/8" (35 mm)
- SOLID ZINC DIE-CAST CONSTRUCTION (POSTS)



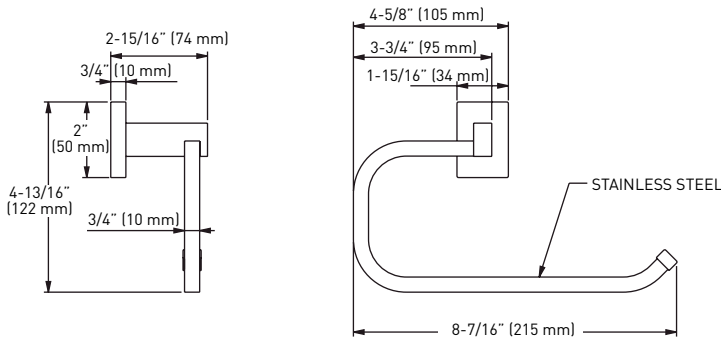
### TOWEL BAR



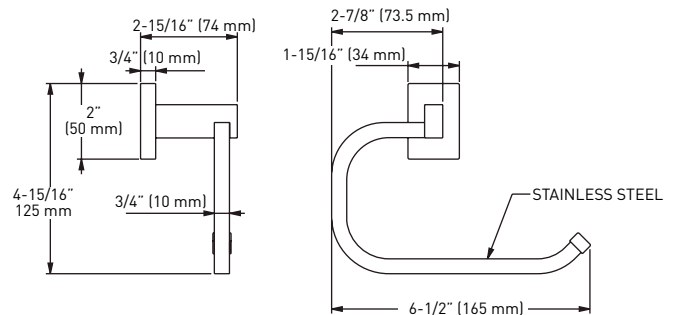
### DOUBLE ROBE HOOK



### TOWEL RING



### PAPER HOLDER



### MEASUREMENTS SUBJECT TO A 3% VARIANCE

MEASUREMENTS ARE FOR REFERENCE ONLY. TAYMOR RESERVES THE RIGHT TO CHANGE THE PRODUCT SPECS WITHOUT NOTICE. FOR PRODUCT WARRANTY, PLEASE VISIT TAYMOR WEBSITE FOR DETAILS

RETAIL PACK	SATIN NICKEL 15	POLISHED CHROME 26	MATERIAL	CASE PACK
18" TOWEL BAR	02-D33218SN	02-D33218	ZINC/STAINLESS STEEL	4
24" TOWEL BAR	02-D33224SN	02-D33224	ZINC/STAINLESS STEEL	4
DOUBLE ROBE HOOK	02-D33202SN	02-D33202	ZINC	4
TOWEL RING	02-D33204SN	02-D33204	ZINC/STAINLESS STEEL	4
PAPER HOLDER	02-D33248SN	02-D33248	ZINC/STAINLESS STEEL	4

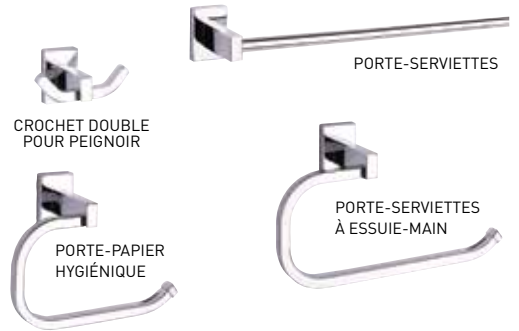


### SPÉCIFICATIONS

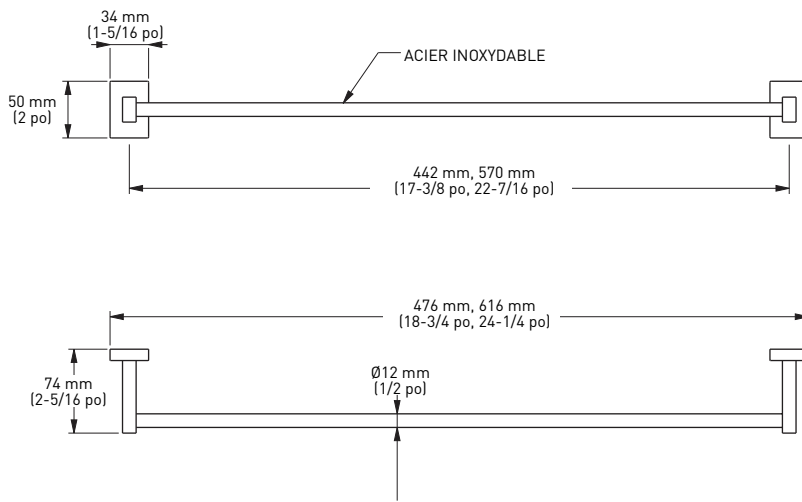
- › COMPREND LES PLAQUES DE MONTAGE : 29 mm x 29 mm (1-1/8 po x 1-1/8 po), LES DISPOSITIFS D'ANCRAGE EN NYLON ET LES VIS PHILLIPS EN ACIER : NO 8 DE 35 mm (1-3/8 po)
- › CONSTRUCTION EN ZINC MASSIF MOULÉ SOUS PRESSION (SUPPORTS)



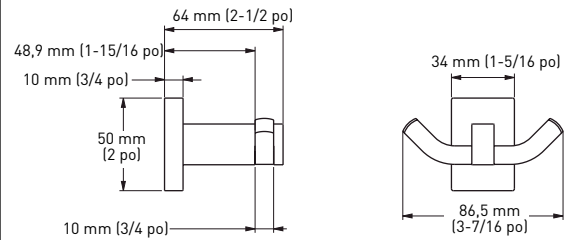
**GARANTIE  
LIMITÉE À VIE**



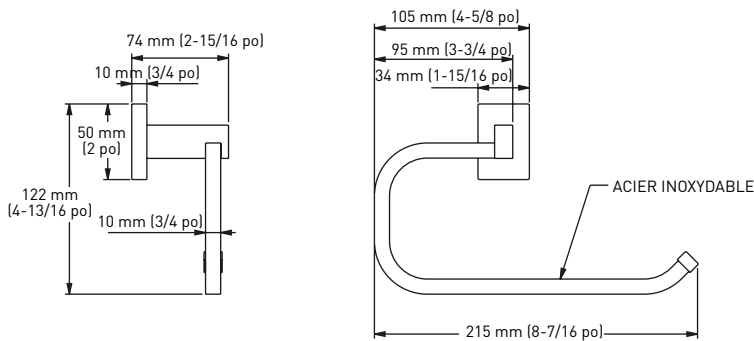
#### PORTE-SERVIETTE



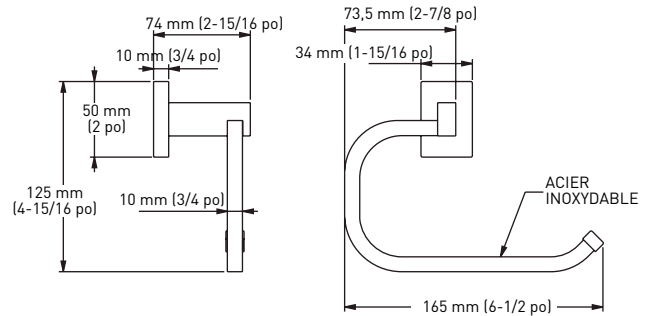
#### CROCHET DOUBLE POUR PEIGNOIR



#### ANNEAU À SERVIETTES



#### PORTE-PAPIER HYGIÉNIQUE



LES MESURES PEUVENT VARIER DE 3 %

LES MESURES SONT PRÉSENTÉES À TITRE DE RÉFÉRENCE SEULEMENT. TAYMOR SE RÉSERVE LE DROIT DE CHANGER LES SPÉCIFICATIONS DU PRODUIT SANS DONNER D'AVIS. POUR CONSULTER LES DÉTAILS DE LA GARANTIE DU PRODUIT, VEUILLEZ VISITER LE SITE WEB DE TAYMOR

EMBALLAGE DE DÉTAIL	NICKEL SATINÉ 15	CHROME POLI 26	MATÉRIAU	QTÉ LA CAISSE
PORTE-SERVIETTES - 18 po	02-D33218SN	02-D33218	ZINC/ACIER INOXYDABLE	4
PORTE-SERVIETTES - 24 po	02-D33224SN	02-D33224	ZINC/ACIER INOXYDABLE	4
CROCHET DOUBLE POUR PEIGNOIR	02-D33202SN	02-D33202	ZINC	4
ANNEAU À SERVIETTES	02-D33204SN	02-D33204	ZINC/ACIER INOXYDABLE	4
PORTE-PAPIER HYGIÉNIQUE	02-D33248SN	02-D33248	ZINC/ACIER INOXYDABLE	4