



## LES CARACTÉRISTIQUES

- Design d'une seule pièce
- Construction en laiton
- Montage à vis dissimulées

## INSTALLATION

- Matériel de montage inclus (plaques, ancrages en nylon et vis en acier à tête Phillips)
- Les plaques de montage : 43 mm x 30 mm (1-11/6 po x 1-3/16 po)

## FINITION EN STOCK

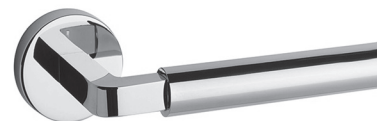
- Chrome Poli (PC)

## FINITION SUR COMMANDE SPÉCIALE

- Noir Mat (BLK)
- Nickel Brossé (BN)
- Nickel Poli (PN)



CROCHET SIMPLE  
POUR PEIGNOIR



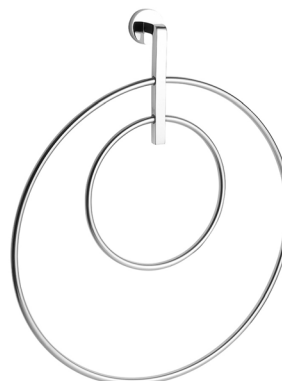
PORTE-SERVIETTES



PORTE-PAPIER HYGIÉNIQUE



ANNEAU À SERVIETTES



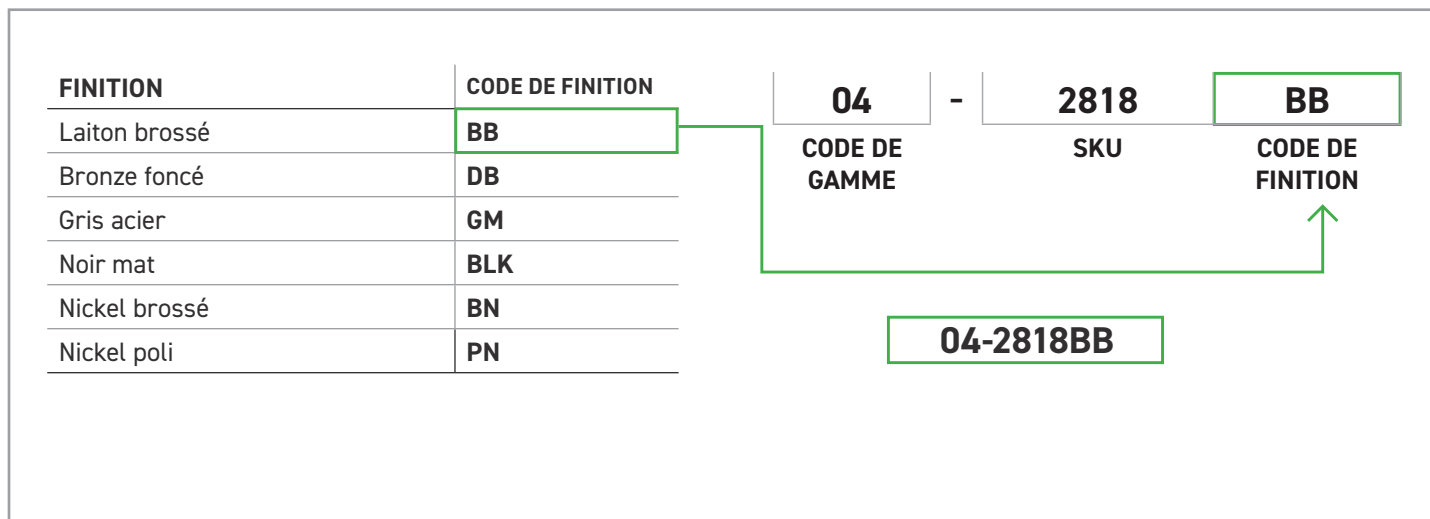
PORTE-SERVIETTES DOUBLE

EMBALLAGE POUR CONSTRUCTEUR	CHROME POLI	MATÉRIAU
Porte-Serviettes 18 po	04-33018	Laiton
Porte-Serviettes 24 po	04-33024	Laiton
Crochet Simple Pour Peignoir	04-33001	Laiton
Porte-Papier Hygiénique	04-33048	Laiton
Anneau À Serviettes	04-33004	Laiton/Acier Inoxydableinoxydable
Anneau À Serviettes Double	04-33007D	Laiton/Acier Inoxydableinoxydable

### COMMENT DEMANDER DES FINITIONS EN COMMANDE SPÉCIALE

Veillez contacter votre représentant Taymor pour en savoir plus sur les prix, échantillons et quantités minimales requises.

Pour déterminer le code d'un article avec une finition spéciale, ajoutez simplement le code de finition à la fin du SKU du produit, tel qu'indiqué ci-dessous :



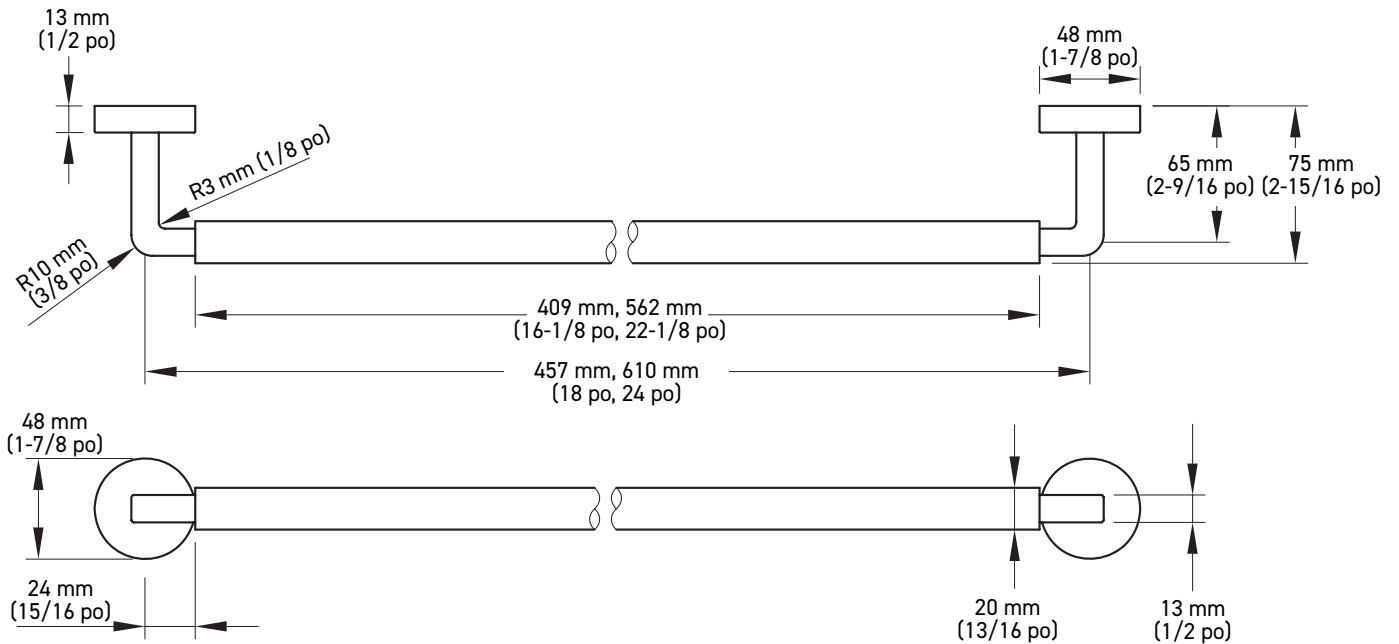
Exemple de codes d'article pour le Porte-Serviettes de la collection Astral pour le bain en laiton brossé :

FONCTION	CODE DE GAMME	SKU	CODE DE FINITION	CODE D'ARTICLE
Porte-Serviettes - 10 po	04	2810	BB	<b>04-2810BB</b>
Porte-Serviettes - 18 po	04	2818	BB	<b>04-2818BB</b>
Porte-Serviettes - 24 po	04	2824	BB	<b>04-2824BB</b>
Porte-Serviettes - 30 po	04	2830	BB	<b>04-2830BB</b>

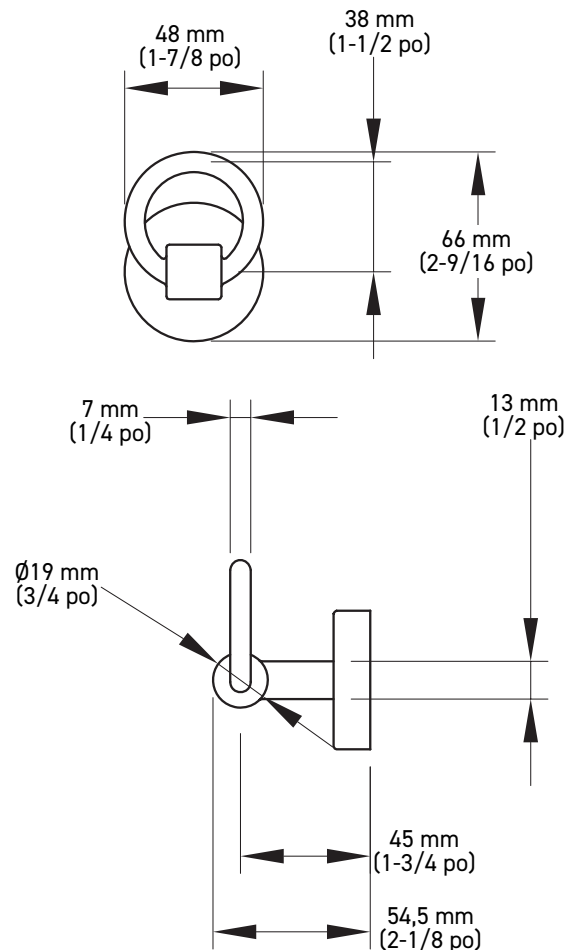
#### DÉTAILS SUPPLÉMENTAIRES

- Les produits en commande spéciale ne peuvent être ni retournés, ni échangés
- Les délais de livraison peuvent varier
- Des quantités minimum sont requises

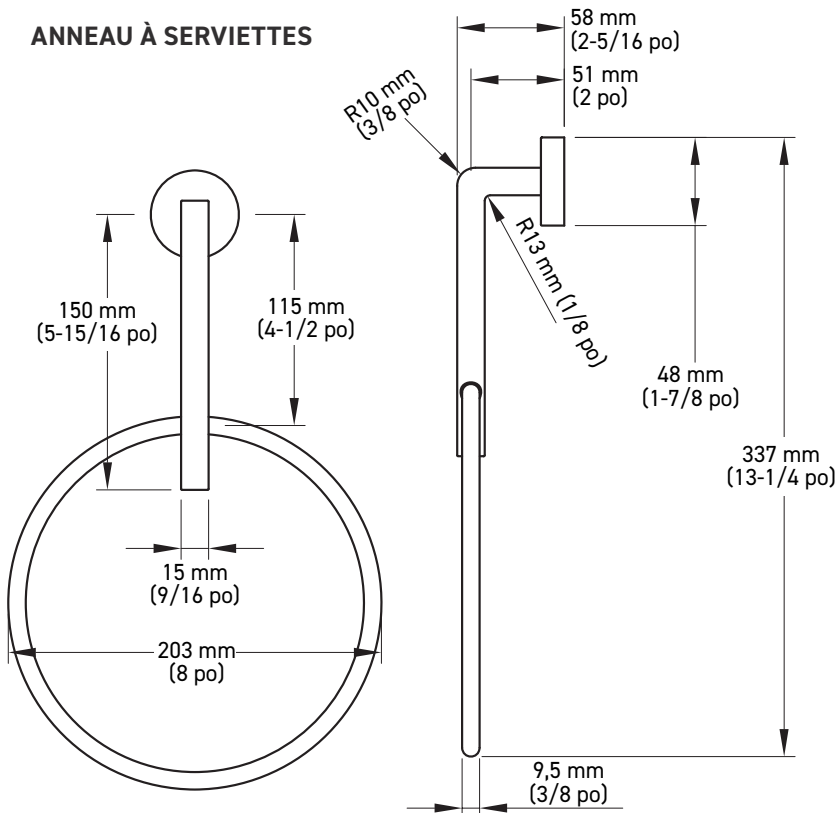
### PORTE-SERVIETTES



### CROCHET SIMPLE POUR PEIGNOIR

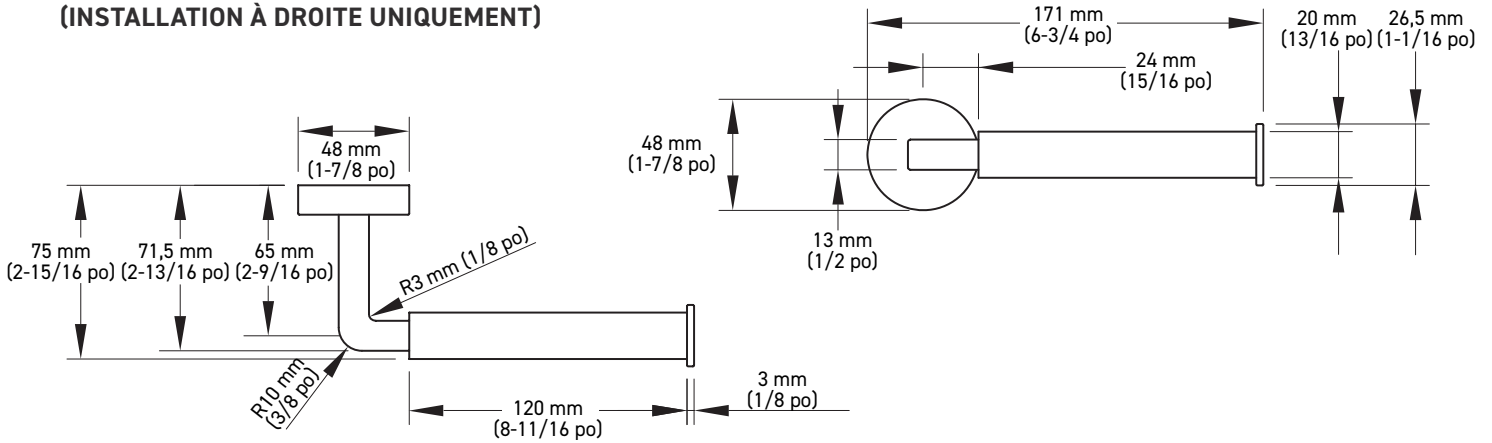


### ANNEAU À SERVIETTES

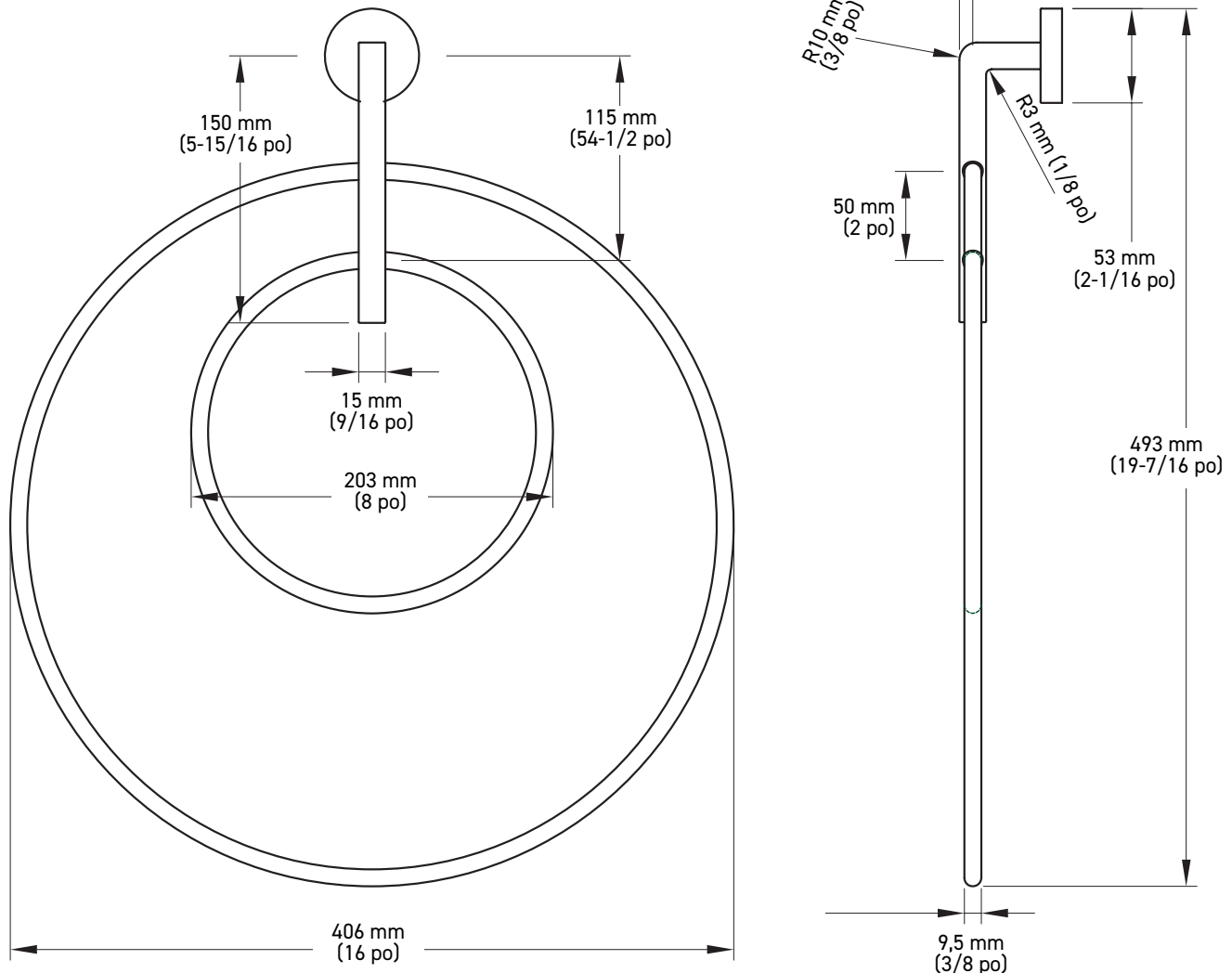


LES MESURES PEUVENT VARIER DE 3%. LES MESURES SONT PRÉSENTÉES À TITRE DE RÉFÉRENCE SEULEMENT. TAYMOR SE RÉSERVE LE DROIT DE CHANGER LES SPÉCIFICATIONS DU PRODUIT SANS DONNER D'AVIS.

### PORTE-PAPIER HYGIÉNIQUE (INSTALLATION À DROITE UNIQUEMENT)



### DOUBLE ANNEAU À SERVIETTES



LES MESURES PEUVENT VARIER DE 3%. LES MESURES SONT PRÉSENTÉES À TITRE DE RÉFÉRENCE SEULEMENT. TAYMOR SE RÉSERVE LE DROIT DE CHANGER LES SPÉCIFICATIONS DU PRODUIT SANS DONNER D'AVIS.

Pour consulter les détails de la garantie du produit, veuillez visiter le site web de Taymor.  
SERVICE À LA CLIENTÈLE | 1-800-387-7064