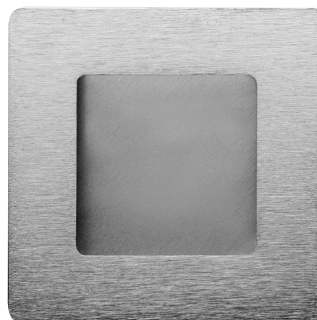
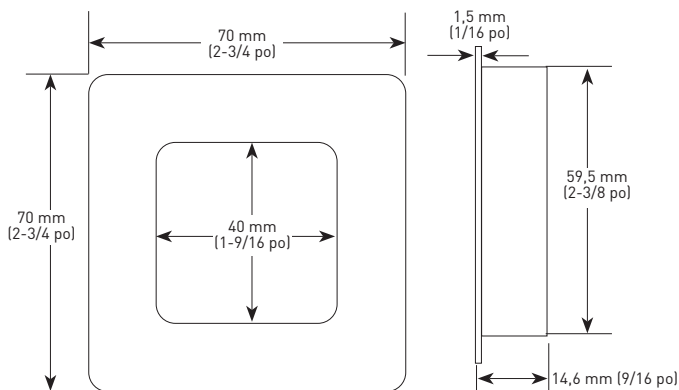


SPÉCIFICATIONS

- › CONSTRUCTION EN MÉTAL MASSIF
- › POUR UTILISATION SUR LES PORTES COULISSANTES ET PANNEAUX
- › S'ADAPTE AUX TROUS DE 60 MM [2-3/8 po]
- › VIS DE MONTAGE INCLUS



AVANT



ARRIÈRE

POIGNÉE DE PORTE CARRÉE

CONDITIONNÉ EN SAC DE POLYÉTHYLÈNE AVEC CUP

NICKEL SATINÉ
15

NOIR MAT
19

CHROME POLI
26

CHROME SATINÉ
26D

QTÉ LA
CAISSE

20-L3000SN

20-L3000BLK

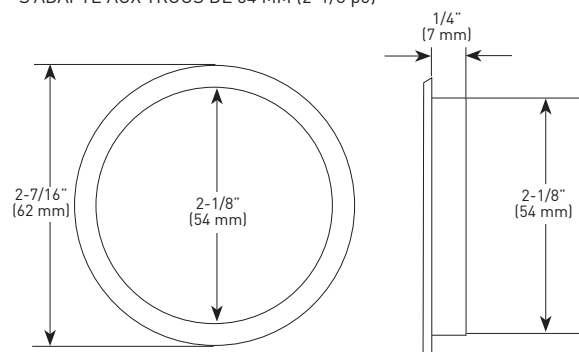
20-L3000PC

20-L3000SC

50

SPÉCIFICATIONS

- › CONSTRUCTION EN ACIER
- › POUR UTILISATION SUR LES PORTES COULISSANTES ET PANNEAUX
- › AJUSTEMENT À PRESSION
- › S'ADAPTE AUX TROUS DE 54 MM [2-1/8 po]



POIGNÉE DE PORTE RONDE

CONDITIONNÉ EN SAC DE POLYÉTHYLÈNE AVEC CUP

NICKEL SATINÉ
15

NOIR MAT
19

CHROME POLI
26

CHROME SATINÉ
26D

QTÉ LA
CAISSE

20-L2900SN

20-L2900BLK

25-L2900PC

20-L2900SC

150

LES MESURES PEUVENT VARIER DE 3 %

LES MESURES SONT PRÉSENTÉES À TITRE DE RÉFÉRENCE SEULEMENT. TAYMOR SE RÉSERVE LE DROIT DE CHANGER LES SPÉCIFICATIONS DU PRODUIT SANS DONNER D'AVIS. POUR CONSULTER LES DÉTAILS DE LA GARANTIE DU PRODUIT, VEUILLEZ VISITER LE SITE WEB DE TAYMOR