

## SÉRIE 8000 - EMBALLAGE POUR CONSTRUCTEUR CHARNIÈRES SIMPLES RÉSIDENTIELLES À PALIER LISSE

- › CHARNIÈRES DE 3 po x 3 po (76 mm x 76 mm) ET DE 3-1/2 po x 3-1/2 po (89 mm x 89 mm) FOURNIES AVEC DES VIS N° 8 DE 3/4 po (19 mm)
- › CHARNIÈRES DE 4 po x 4 po (102 mm x 102 mm) FOURNIES AVEC DES VIS N° 9 DE 3/4 po (19 mm)



EMBALLAGE EN VRAC – PRIX PAR PAIRE  
\*VENDU PAR CAISSE QTÉ SEULEMENT

### CHARNIÈRE SIMPLE À COINS ARRONDIS DE 1/4 po

	ÉPAISSEUR	15 NICKEL SATINÉ	26 CHROME POLI	26D CHROME SATINÉ	QTÉ LA CAISSE (CHAQUE)
3 po x 3 po (76 mm x 76 mm) ASSEMBLÉE	2,0 mm	25-8245A	—	25-8345A	50
3-1/2 po x 3-1/2 po (89 mm x 89 mm) ASSEMBLÉE	2,2 mm	25-8245B	25-8645B	25-8345B	50
4 po x 4 po (102 mm x 102 mm) À BROCHE NON AMOVIBLE	2,5 mm	25-NP8245C	—		25

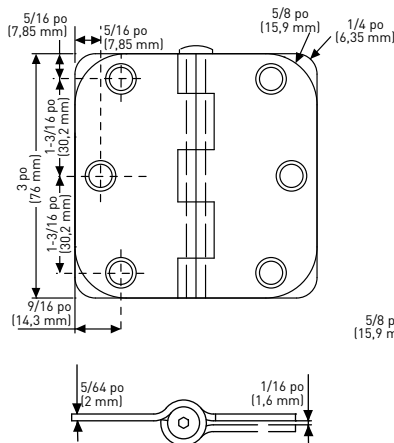


EMBALLAGE EN VRAC – PRIX PAR PAIRE  
\*VENDU PAR CAISSE QTÉ SEULEMENT

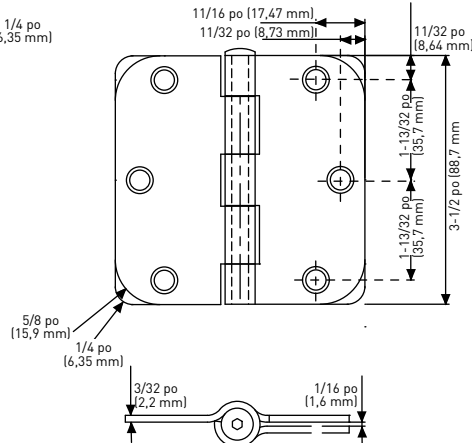
### CHARNIÈRE SIMPLE À COINS ARRONDIS DE 1/4 po

	ÉPAISSEUR	10B BRONZE PONCÉ À HUILE	15 NICKEL SATINÉ	19 NOIR MAT	17A NICKEL ANTIQUE	26 CHROME POLI	26D CHROME SATINÉ	QTÉ LA CAISSE (CHAQUE)
3 po x 3 po (76 mm x 76 mm) ASSEMBLÉE	2,0 mm	—	25-8246A	—	25-8146A	—	25-8346A	50
3-1/2 po x 3-1/2 po (89 mm x 89 mm) ASSEMBLÉE	2,2 mm	25-8546B	25-8246B	—	—	25-8646B	25-8346B	50
3 po x 3 po (76 mm x 76 mm) NON ASSEMBLÉE	2,0 mm	25-8558AKD	25-8258AKD	25-BLK8558AKD	25-8158AKD	—	—	50

3 po x 3 po  
(76 mm x 76 mm)



3-1/2 po x 3-1/2 po  
(89 mm x 89 mm)



4 po x 4 po  
(102 mm x 102 mm)

