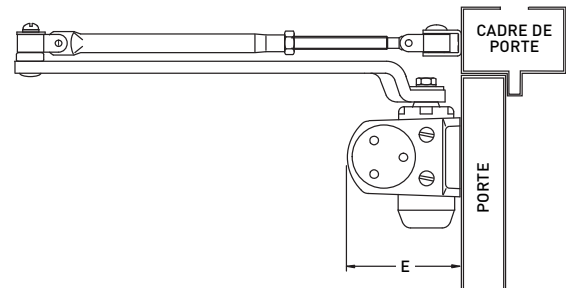
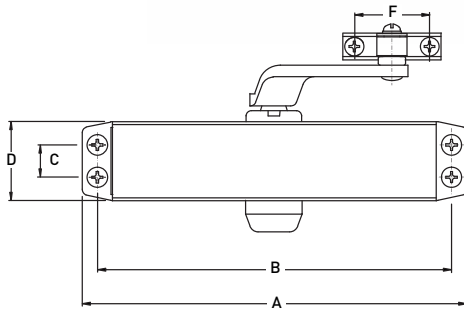


FERME-PORTE

SÉRIES 550

QUALITÉ 2 - EMBALLAGE POUR CONSTRUCTEUR

Taymor



	A	B	C	D	E	F
13-552APAL	226 mm (8-29/32 po)	208 mm (8-3/16 po)	19 mm (3/4 po)	46 mm (1-13/16 po)	72 mm (2-17/32 po)	44,5 mm (1-3/4 po)
13-553APAL	226 mm (8-29/32 po)	208 mm (8-3/16 po)	19 mm (3/4 po)	46 mm (1-13/16 po)	72 mm (2-17/32 po)	44,5 mm (1-3/4 po)
13-554APAL	248 mm (9-3/4 po)	230mm (9-1/16 po)	19 mm (3/4 po)	50 mm (1-31/32 po)	73 mm (2-29/32 po)	44,5 mm (1-3/4 po)

CARACTÉRISTIQUES

- BHMA/ANSI 156.4 DE QUALITÉ 2
- HOMOLOGUÉ UL ET c-UL
- BOÎTIER EN ALLIAGE D'ALUMINIUM À HAUTE RÉSISTANCE
- RÉVERSIBLE
- DEUX VALVES RÉGLABLES ET INDÉPENDANTES QUI CONTRÔLENT LES VITESSES DE FERMETURE ET DE VERROUILLAGE
- MONTAGE UNIVERSEL (BRAS ORDINAIRE ET SUPPORT PARALLÈLE INCLUS)
- FOURNI AVEC VIS À MÉTAUX ET VIS À BOIS
- GARANTIE DE 5 ANS

TAILLE	DIMENSION ET POIDS MAXIMUMS RECOMMANDÉS DES PORTES	ALUMINIUM	QTÉ LA CAISSE
2	90 cm x 210 cm - (36 po x 84 po) 25-45 kg / (55-100 lbs)	13-552APAL	10
3	38" x 84" - (95cm x 210cm) 40-64 kg / (88-144 lbs)	13-553APAL	10
4	42" x 96" - (105cm x 240cm) 60-84 kg / (132-187 lbs)	13-554APAL	10