

FEATURES

- › OXFORD & WINDSOR BHMA/ANSI A156.2 SERIES 4000 GRADE 3
- › SINGLE CYLINDER DEADBOLT BHMA/ANSI A156.2 SERIES 4000 GRADE 2
- › ADJUSTABLE BACKSET
- › FOR 1 3/8" - 1 3/4" (35mm TO 45mm) THICK DOOR
- › FITS RIGHT HAND AND LEFT HAND DOORS
- › ALL LOCKS ARE PACKAGED WITH 1-3/4" x 2-1/4" "T" STRIKES AS STANDARD



A. OXFORD BALL KNOB



B. WINDSOR LEVERSET



C. SINGLE CYLINDER DEADBOLT

GRADE 3

ANSI GRADE 3

GRADE 2

ANSI GRADE 2



LISTED B. & C.



3 HOUR FIRE RATING B. & C.

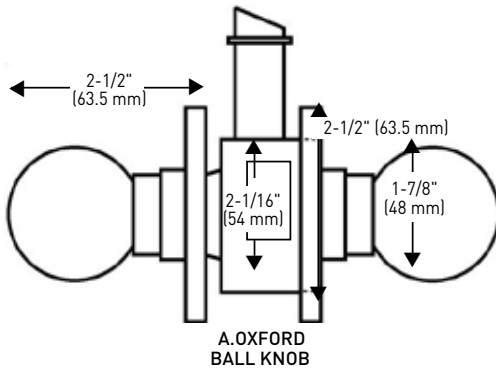


6 PIN SC4 KEYWAY - KEYED DIFFERENT WR5 OPTIONAL A. B. & C.

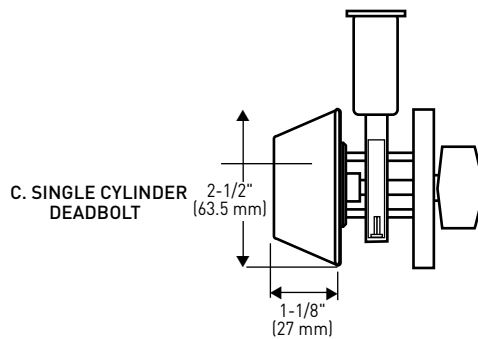
5 YEAR MECHANICAL & 1 YEAR FINISH WARRANTY



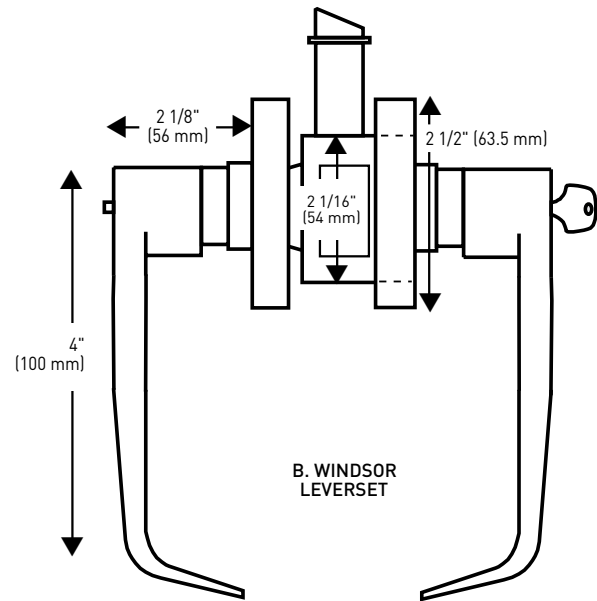
A. B. & C.



A. OXFORD BALL KNOB



C. SINGLE CYLINDER DEADBOLT



B. WINDSOR LEVERSET

A. OXFORD BALL KNOB - RETAIL PACK



NON-FIRE RATED

ENTRY - ENTRANCE/OFFICE LEVERSET (INSIDE TURN BUTTON)

PRIVACY - RESTROOM LEVERSET (INSIDE TURN BUTTON)

PASSAGE - HALL/CLOSET LEVERSET

STOREROOM

32D SATIN STAINLESS STEEL CASE PACK

32-V1653 3

32-V1640 4

32-V1610 4

32-V1680 4

B. WINDSOR LEVERSET - RETAIL PACK

ENTRY - ENTRANCE/OFFICE LEVERSET (INSIDE TURN BUTTON)

PRIVACY - RESTROOM LEVERSET (INSIDE TURN BUTTON)

PASSAGE - HALL/CLOSET LEVERSET

STOREROOM

32-V1853 4

32-V1840 4

32-V1810 4

32-V1880 4

C. DEADBOLT - RETAIL PACK

SINGLE CYLINDER DEADBOLT

32-FV450 3



CARACTÉRISTIQUES

- › OXFORD ET WINDSOR BHMA/ANSI A156.2 SÉRIE 4000 DE QUALITÉ 3
- › PÊNE DORMANT À UN BARILLET BHMA/ANSI A156.2 SÉRIE 4000 DE QUALITÉ 2
- › DISTANCE D'ENTRÉE RÉGLABLE
- › POUR LES PORTES DE 35 mm À 45 mm (1-3/8 po - 1-3/4 po) D'ÉPAISSEUR.
- › POUR PORTES MAIN DROITE ET MAIN GAUCHE
- › TOUS LES VERROUS SONT EMBALLÉS AVEC 1-3/4" x 2-1/4" GÂCHE EN « T » STANDARD



A. BOUTON SPHÉRIQUE OXFORD



B. LEVIER WINDSOR

QUALITÉ 3

ANSI DE QUALITÉ 3



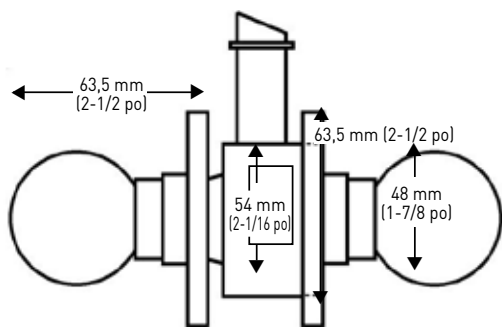
QUALITÉ 2

ANSI DE QUALITÉ 2

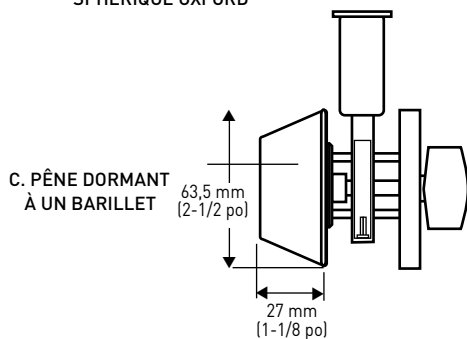
C. PÊNE DORMANT À UN BARILLET



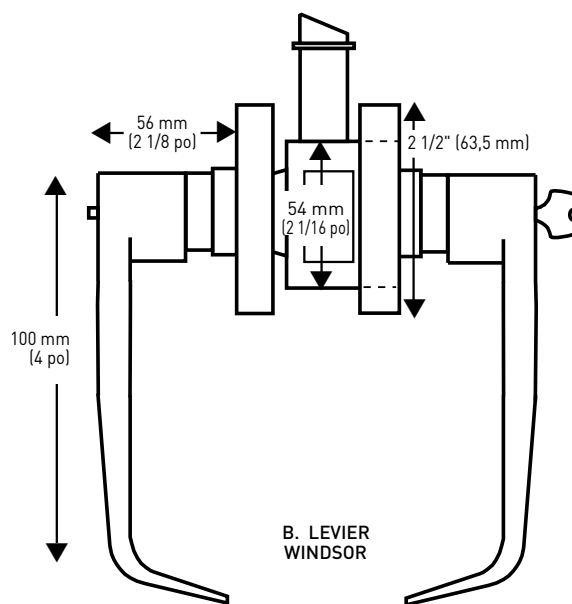
GARANTIE DE 5 ANS SUR LE COMPOSANTS MÉCANIQUES ET DE 1 AN SUR LA FINITION A. B. ET C.



A. BOUTON SPHÉRIQUE OXFORD



C. PÊNE DORMANT À UN BARILLET



B. LEVIER WINDSOR

A. BOUTON SPHÉRIQUE OXFORD - EMBALLAGE DE DÉTAIL

MÉCANISME TUBULAIRE COMMERCIAL DE QUALITÉ 3



AUCUNE RÉSISTANCE AU FEU

32D
ACIER INOXYDABLE SATINÉ

QTÉ LA CAISSE

ENTRÉE - LEVIER POUR ENTRÉE/BUREAU (BOUTON TOURNANT INTÉRIEUR)

32-V1653 3

VERROUILLABLE - LEVIER POUR SALLE DE BAINS (BOUTON TOURNANT INTÉRIEUR)

32-V1640 4

NON VERROUILLABLE - LEVIER POUR VESTIBULE/PLACARD

32-V1610 4

SALLE D'ENTREPOSAGE

32-V1680 4

B. LEVIER WINDSOR - EMBALLAGE DE DÉTAIL

MÉCANISME TUBULAIRE COMMERCIAL DE QUALITÉ 3

ENTRÉE - LEVIER POUR ENTRÉE/BUREAU (BOUTON TOURNANT INTÉRIEUR)

32-V1853 4

VERROUILLABLE - LEVIER POUR SALLE DE BAINS (BOUTON TOURNANT INTÉRIEUR)

32-V1840 4

NON VERROUILLABLE - LEVIER POUR VESTIBULE/PLACARD

32-V1810 4

SALLE D'ENTREPOSAGE

32-V1880 4

C. PÊNE DORMANT - EMBALLAGE DE DÉTAIL

PÊNE DORMANT À UN BARILLET

32-FV450 3