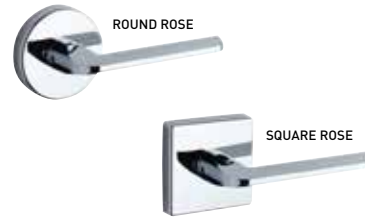


Taymor | PRODUCT SPECIFICATIONS

THE PREMIER SLIP STREAM LEVERSET LINE

SPECIFICATIONS

- UNIVERSAL 6-IN-1 LATCH: DRIVE IN, SQUARE MORTISE AND RADIUS CORNER WITH ADJUSTABLE BACKSET: 2-3/8" (60 mm) – 2-3/4" (70 mm)
- STANDARD BORE HOLES: 2-1/8" (54 mm)
- FITS STANDARD DOOR THICKNESS: 1-3/8" (35 mm) – 1-3/4" (45 mm)
- FULL LIP RADIUS CORNER STRIKE WITH ADJUSTABLE TAB STANDARD: 1-3/4" x 2-1/4" (45 mm x 57 mm)
- PUSH BUTTON AUTO-RELEASE ON PRIVACY FUNCTION

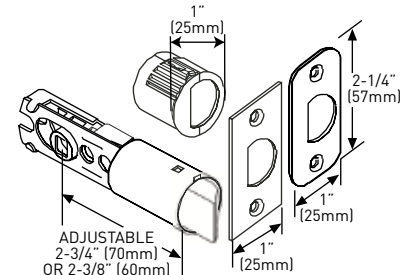
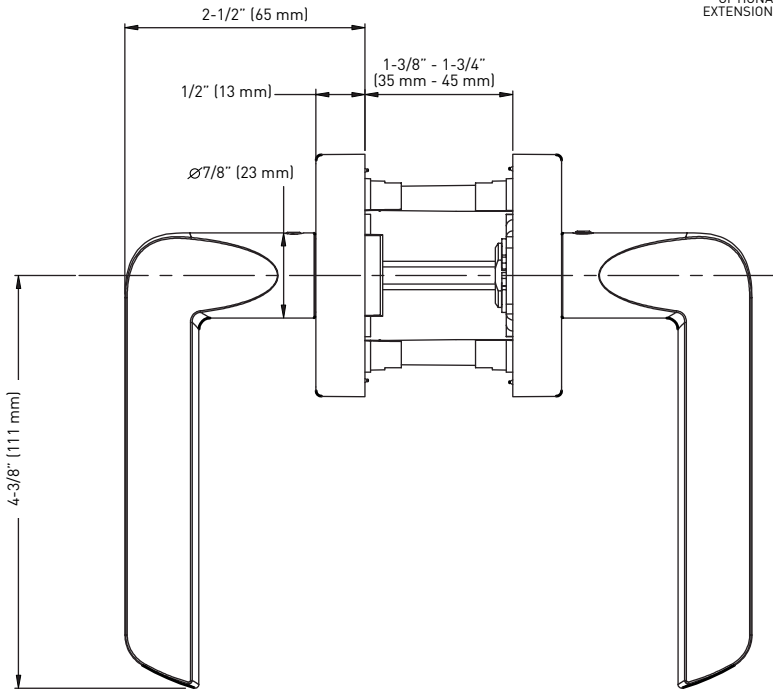
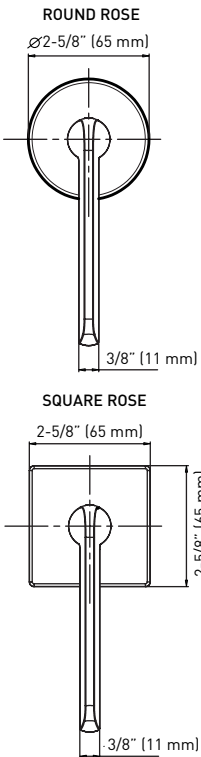


GRADE 3

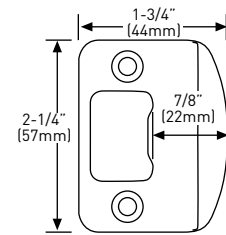
ANSI GRADE 3



LIMITED LIFETIME MECHANICAL & FINISH WARRANTY



6-IN-1 PRIVACY/PASSAGE LATCH



FULL LIP RADIUS STRIKE

MEASUREMENTS SUBJECT TO A 3% VARIANCE

MEASUREMENTS ARE FOR REFERENCE ONLY. TAYMOR RESERVES THE RIGHT TO CHANGE THE PRODUCT SPECS WITHOUT NOTICE. FOR PRODUCT WARRANTY, PLEASE VISIT TAYMOR WEBSITE FOR DETAILS

SLIP STREAM - ROUND ROSE

BUILDER PACK	PRIVACY	PASSAGE	DUMMY	CASE QTY.
SATIN NICKEL 15	30-D007224SN	30-D007234SN	30-724SN	20
MATTE BLACK 19	30-D007224BLK	30-D007234BLK	30-724BLK	20
POLISHED CHROME 26	30-D007224PC	30-D007234PC	30-724PC	20

SLIP STREAM - SQUARE ROSE

BUILDER PACK	PRIVACY	PASSAGE	DUMMY	CASE QTY.
SATIN NICKEL 15	30-D007324SN	30-D007334SN	30-734SN	20
MATTE BLACK 19	30-D007324BLK	30-D007334BLK	30-734BLK	20
POLISHED CHROME 26	30-D007324PC	30-D007334PC	30-734PC	20



SPÉCIFICATIONS

- LOQUET UNIVERSEL 6-EN-1 : À ENFONCEMENT, À MORTAISE CARRÉE ET À COINS ARRONDIS AVEC DISTANCE D'ENTRÉE RÉGLABLE : 60 mm (2-3/8 PO) - 70 mm (2-3/4 po)
- TROUS STANDARDS : 54 mm (2-1/8 po)
- POUR ÉPAISSEUR DE PORTE STANDARD : 35 mm (1-3/8 po) - 45 mm (1-3/4 po)
- GÂCHE À COINS ARRONDIS AVEC LANGUETTE PLEINE LARGEUR ET RÉGLABLE STANDARD : 45 mm x 57 mm (1-3/4 po x 2-1/4 po)
- DÉCLENCHEMENT AUTO-MATIQUE AU MOYEN D'UN BOUTON-POUSOIR POUR LA FONCTION VERROUILLABLE



ROSETTE RONDE



ROSETTE CARRÉE

QUALITÉ
3

ANSI DE QUALITÉ 3



GARANTIE À VIE LIMITÉE SUR LES COMPOSANTS MÉCANIQUES ET LA FINITION

TROUSSE D'EXTENSION EN OPTION POUR S'ADAPTER AUX PORTES D'UNE ÉPAISSEUR DE 2-1/4 po

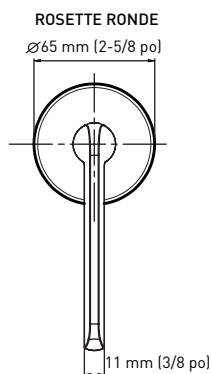
RÉSISTANCE AU FEU DE 20 MINUTES EN OPTION POUR CERTAINES FONCTIONS



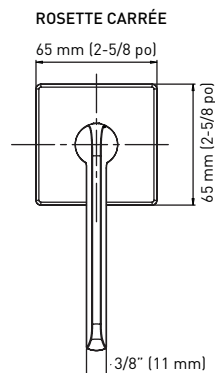
RÉVERSIBLE



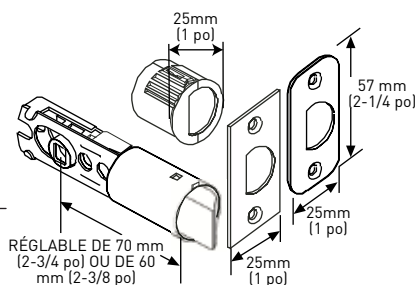
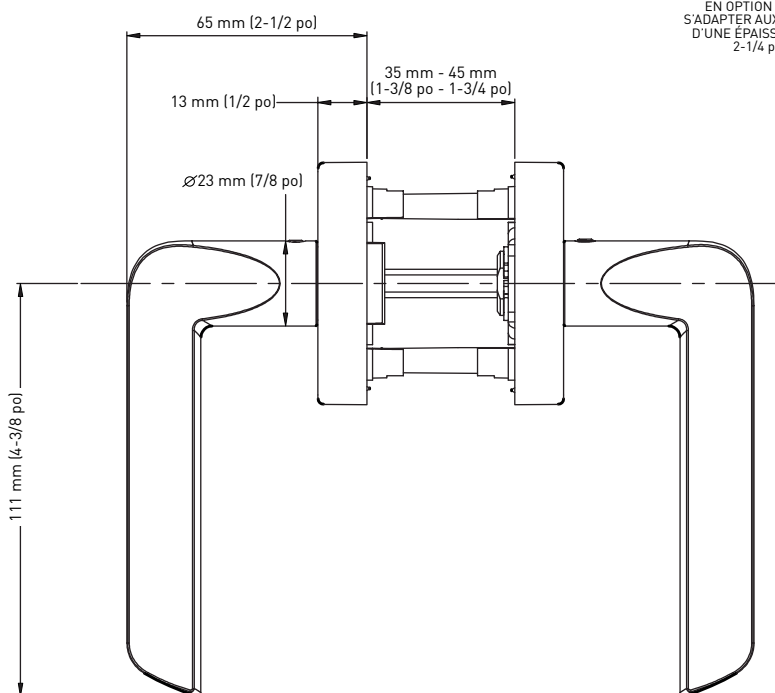
RÉVwPOND AUX NORMES ADA



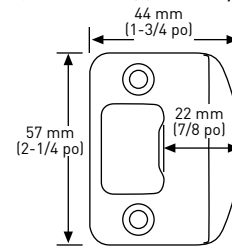
ROSETTE RONDE



ROSETTE CARRÉE



LOQUET 6-EN-1 VERROUILLABLE/NON VERROUILLABLE



GÂCHE À COINS ARRONDIS AVEC LANGUETTE PLEINE LARGEUR

LES MESURES PEUVENT VARIER DE 3 %

LES MESURES SONT PRÉSENTÉES À TITRE DE RÉFÉRENCE SEULEMENT. TAYMOR SE RÉSERVE LE DROIT DE CHANGER LES SPÉCIFICATIONS DU PRODUIT SANS DONNER D'AVIS. POUR CONSULTER LES DÉTAILS DE LA GARANTIE DU PRODUIT, VEUILLEZ VISITER LE SITE WEB DE TAYMOR

SLIP STREAM - ROSETTE RONDE

EMBALLAGE POUR CONSTRUCTEUR

	VERROUILLABLE	NON VERROUILLABLE	FAUSSE GARNITURE	QTÉ LA CAISSE
NICKEL SATINÉ 15	30-D007224SN	30-D007234SN	30-724SN	20
NOIR MAT 19	30-D007224BLK	30-D007234BLK	30-724BLK	20
CHROME POLI 26	30-D007224PC	30-D007234PC	30-724PC	20

SLIP STREAM - ROSETTE CARRÉE

EMBALLAGE POUR CONSTRUCTEUR

	VERROUILLABLE	NON VERROUILLABLE	FAUSSE GARNITURE	QTÉ LA CAISSE
NICKEL SATINÉ 15	30-D007324SN	30-D007334SN	30-734SN	20
NOIR MAT 19	30-D007324BLK	30-D007334BLK	30-734BLK	20
CHROME POLI 26	30-D007324PC	30-D007334PC	30-734PC	20