

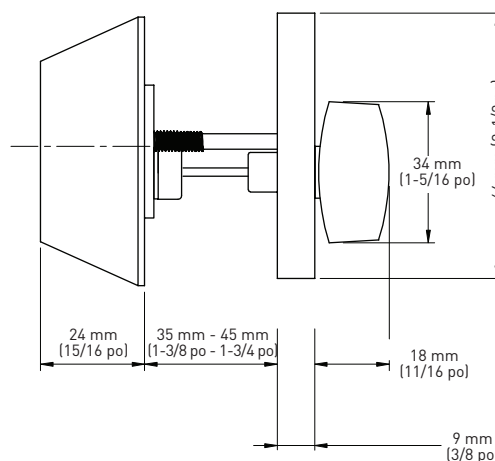
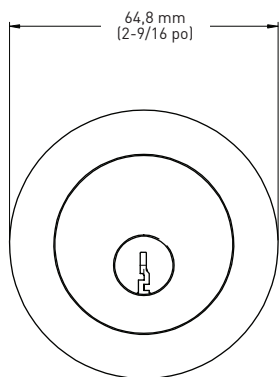


 **GARANTIE À VIE MÉCANIQUES ET DE 5 ANS SUR LA FINITION**

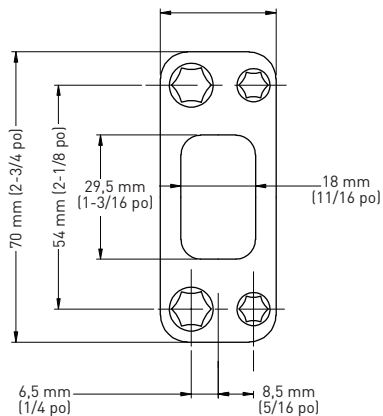
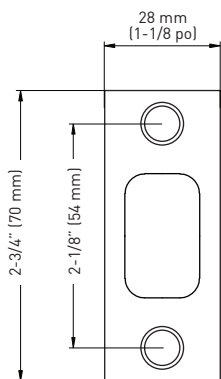
 **RÉSISTANCE AU FEU DE 20 MINUTES EN OPTION POUR CERTAINES FONCTIONS**

SPÉCIFICATIONS

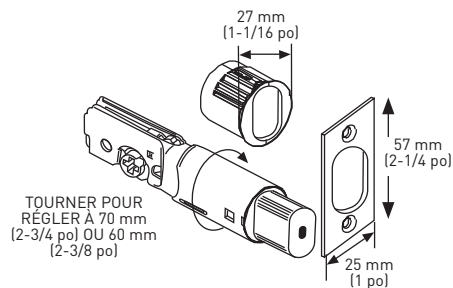
- › CONSTRUCTION EN MÉTAL MASSIF
- › LOQUET RÉGLABLE 4-EN-1 POUR INSTALLATIONS À ENFONCEMENT ET À MORTAISE CARRÉE AVEC DISTANCE D'ENTRÉE RÉGLABLE : 60 MM (2-3/8 PO) - 70 MM (2-3/4 PO)
- › POUR ÉPAISSEUR DE PORTE STANDARD : 35 MM (1-3/8 PO) - 45 MM (1-3/4 PO)
- › TROUS STANDARDS : 38 MM (1-1/2 PO) ET 54 MM (2-1/8 PO)
- › GÂCHE « D » À COINS ARRONDIS DE 1-3/4 PO X 2-1/4 PO AVEC LANGUETTE PLEINE LARGEUR
- › CANON EN LAITON WR5 À 5 GOUPILLES (CK)
- › SERVICES DE CLÉAGE OFFERTS
- › LA RÉSISTANCE AU FEU NE S'APPLIQUE PAS À LA FONCTION D'ENTRÉE
- › COMPATIBLE AVEC LOQUETS À DISTANCE D'ENTRÉE DE 5 PO



GÂCHE HAUTE SÉCURITÉ



LOQUET 4-EN-1 À ENFONCEMENT ET À MORTAISE CARRÉE



LES MESURES PEUVENT VARIER DE 3 %

LES MESURES SONT PRÉSENTÉES À TITRE DE RÉFÉRENCE SEULEMENT. TAYMOR SE RÉSERVE LE DROIT DE CHANGER LES SPÉCIFICATIONS DU PRODUIT SANS DONNER D'AVIS. POUR CONSULTER LES DÉTAILS DE LA GARANTIE DU PRODUIT, VEUILLEZ VISITER LE SITE WEB DE TAYMOR

PÊNE DORMANT À UN BARILLET (KA3)

EMBALLAGE POUR CONSTRUCTEUR

LAITON POLI 3
BRONZE ÂGÉ 10B+
NICKEL SATINÉ 15
CHROME SATINÉ 26D

QTÉ LA CAISSE 30

PÊNE DORMANT À UN BARILLET AVEC GÂCHE HAUTE SÉCURITÉ

36-D104HSPB
36-D104HSBRN
36-D104HSSN
36-D104HSSC

PÊNE DORMANT À UN BARILLET AVEC GÂCHE ORDINAIRE

36-D104PB
-
36-D104SN
36-D104SC