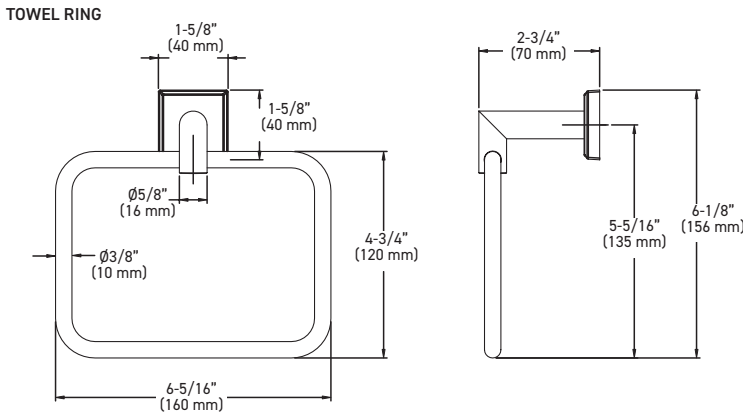
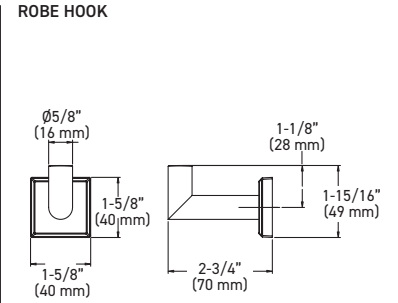
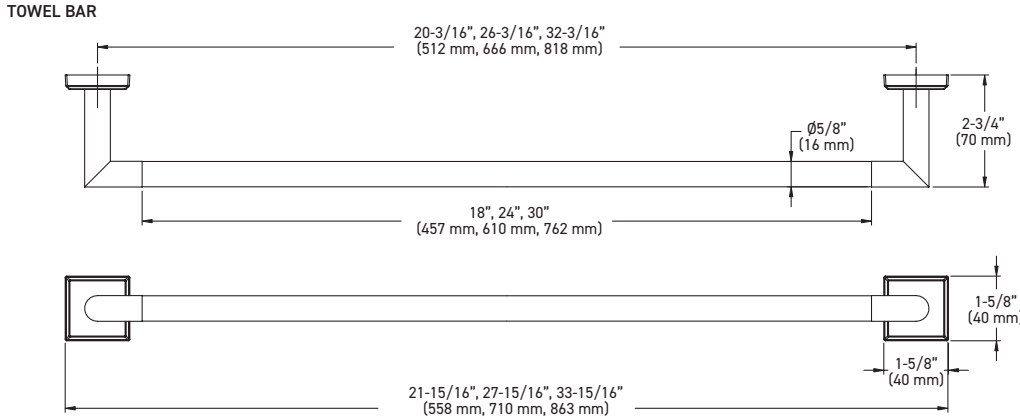
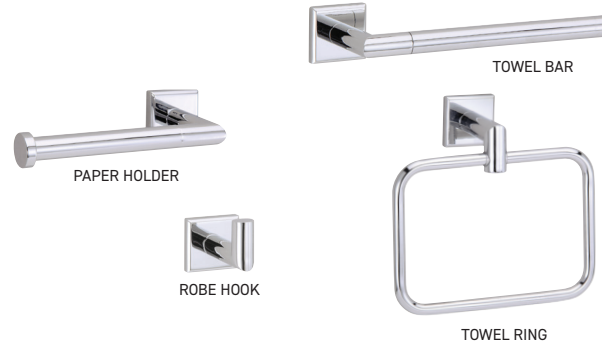
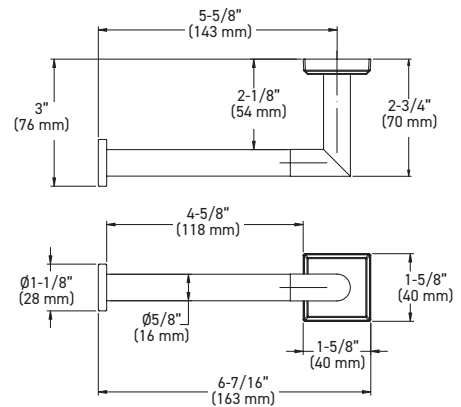


### SPECIFICATIONS

- › INCLUDES MOUNTING PLATES - PAPER HOLDER:  $\emptyset 1\text{-}1/4"$  ( $\emptyset 32.7$  mm) - ZINC DIE CAST-OTHER ITEMS:  $1\text{-}3/16"$  x  $1\text{-}1/16"$  ( $30$  mm x  $27$  mm) - STEEL
- › SOLID ZINC DIE-CAST CONSTRUCTION (POSTS)



### PAPER HOLDER (LEFT HANDED) - CAN BE REVERSED ON SITE\*



MEASUREMENTS SUBJECT TO A 3% VARIANCE

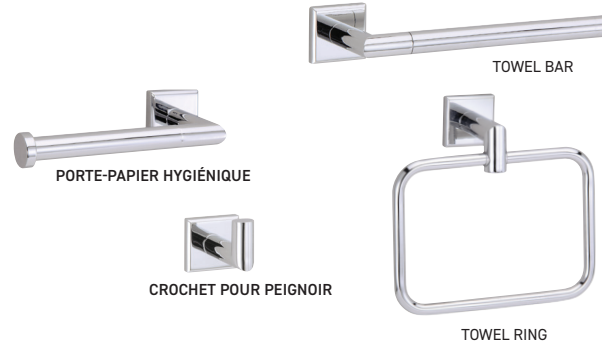
MEASUREMENTS ARE FOR REFERENCE ONLY. TAYMOR RESERVES THE RIGHT TO CHANGE THE PRODUCT SPECS WITHOUT NOTICE. FOR PRODUCT WARRANTY, PLEASE VISIT TAYMOR WEBSITE FOR DETAILS

VISUAL PACK	SATIN NICKEL 15	MATTE BLACK 19	POLISHED CHROME 26	MATERIAL	CASE QTY
18" TOWEL BAR	02-D5518SN	-	02-D5518	ZINC/STAINLESS STEEL	4
24" TOWEL BAR	02-D5524SN	-	02-D5524	ZINC/STAINLESS STEEL	4
ROBE HOOK	02-D5501SN	-	02-D5501	ZINC	4
TOWEL RING	02-D5504SN	-	02-D5504	ZINC/STEEL	4
PAPER HOLDER*	02-D5548SN	-	02-D5548	ZINC/STEEL	4

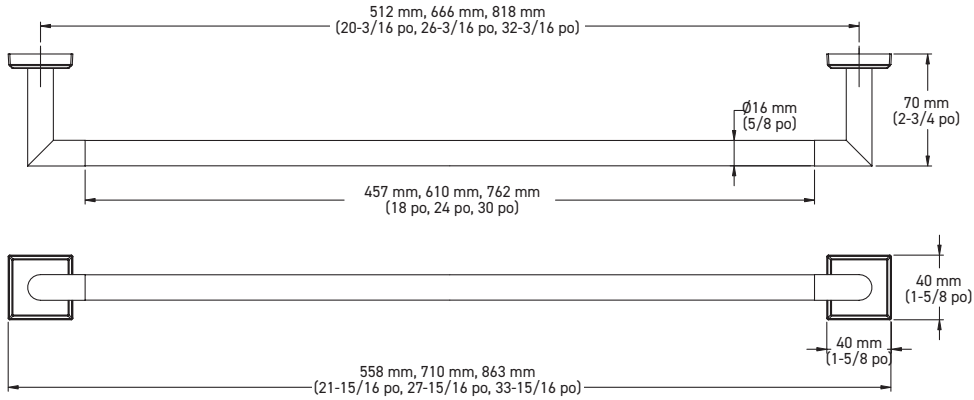
BOX PACK	SATIN NICKEL 15	MATTE BLACK 19	POLISHED CHROME 26	MATERIAL	CASE QTY
18" TOWEL BAR	04-5518SN	04-5518BLK	04-5518	ZINC/STEEL	10
24" TOWEL BAR	04-5524SN	04-5524BLK	04-5524	ZINC/STEEL	10
30" TOWEL BAR	04-5530SN	04-5530BLK	04-5530	ZINC/STEEL	10
ROBE HOOK	04-5501SN	04-5501BLK	04-5501	ZINC/STEEL	10
TOWEL RING	04-5504SN	04-5504BLK	04-5504	ZINC/STEEL	10
PAPER HOLDER*	04-5548SN	04-5548BLK	04-5548	ZINC/STEEL	10

### SPÉCIFICATIONS

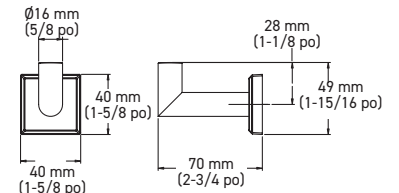
- COMPRED PLAQUES DE MONTAGE - PORTE-PAPIER HYGIÉNIQUE : Ø1-1/4 po (Ø32.7 mm) - ZINC MOULÉ DIE-AUTRES ARTICLES : 1-3/16 po x 1-1/16 po (30 mm x 27 mm) - ACIER
- CONSTRUCTION EN ZINC MASSIF MOULÉ SOUS PRESSION (SUPPORTS)



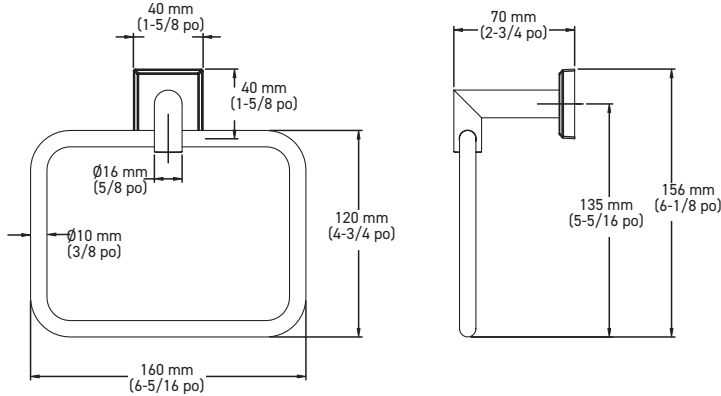
#### PORTE-SERVIETTES



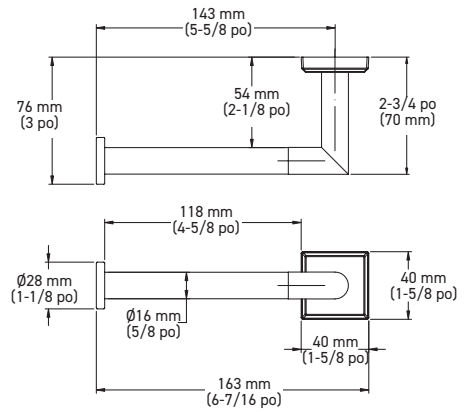
#### CROCHET POUR PEIGNOIR



#### ANNEAU À SERVIETTE



#### PORTE-PAPIER HYGIÉNIQUE (GAUCHER) - PEUT ÊTRE INVERSÉ SUR PLACE\*



LES MESURES PEUVENT VARIER DE 3 %

LES MESURES SONT PRÉSENTÉES À TITRE DE RÉFÉRENCE SEULEMENT. TAYMOR SE RÉSERVE LE DROIT DE CHANGER LES SPÉCIFICATIONS DU PRODUIT SANS DONNER D'AVIS. POUR CONSULTER LES DÉTAILS DE LA GARANTIE DU PRODUIT, VEUILLEZ VISITER LE SITE WEB DE TAYMOR

EMBALLAGE DE DÉTAIL	NICKEL SATINÉ 15	NOIR MAT 19	CHROME POLI 26	MATERIAL	QTE LA CAISSE
PORTE-SERVIETTES - 18 po	02-D5518SN	-	02-D5518	ZINC/ACIER INOXYDABLE	4
PORTE-SERVIETTES - 24 po	02-D5524SN	-	02-D5524	ZINC/ACIER INOXYDABLE	4
CROCHET POUR PEIGNOIR	02-D5501SN	-	02-D5501	ZINC	4
ANNEAU À SERVIETTE	02-D5504SN	-	02-D5504	ZINC/ACIER	4
PORTE-PAPIER HYGIÉNIQUE*	02-D5548SN	-	02-D5548	ZINC/ACIER	4

EMBALLAGE POUR CONSTRUCTEUR	NICKEL SATINÉ 15	NOIR MAT 19	CHROME POLI 26	MATERIAL	QTE LA CAISSE
PORTE-SERVIETTES - 18 po	04-5518SN	04-5518BLK	04-5518	ZINC/ACIER	10
PORTE-SERVIETTES - 24 po	04-5524SN	04-5524BLK	04-5524	ZINC/ACIER	10
PORTE-SERVIETTES - 30 po	04-5530SN	04-5530BLK	04-5530	ZINC/ACIER	10
CROCHET POUR PEIGNOIR	04-5501SN	04-5501BLK	04-5501	ZINC/ACIER	10
ANNEAU À SERVIETTE	04-5504SN	04-5504BLK	04-5504	ZINC/ACIER	10
PORTE-PAPIER HYGIÉNIQUE*	04-5548SN	04-5548BLK	04-5548	ZINC/ACIER	10