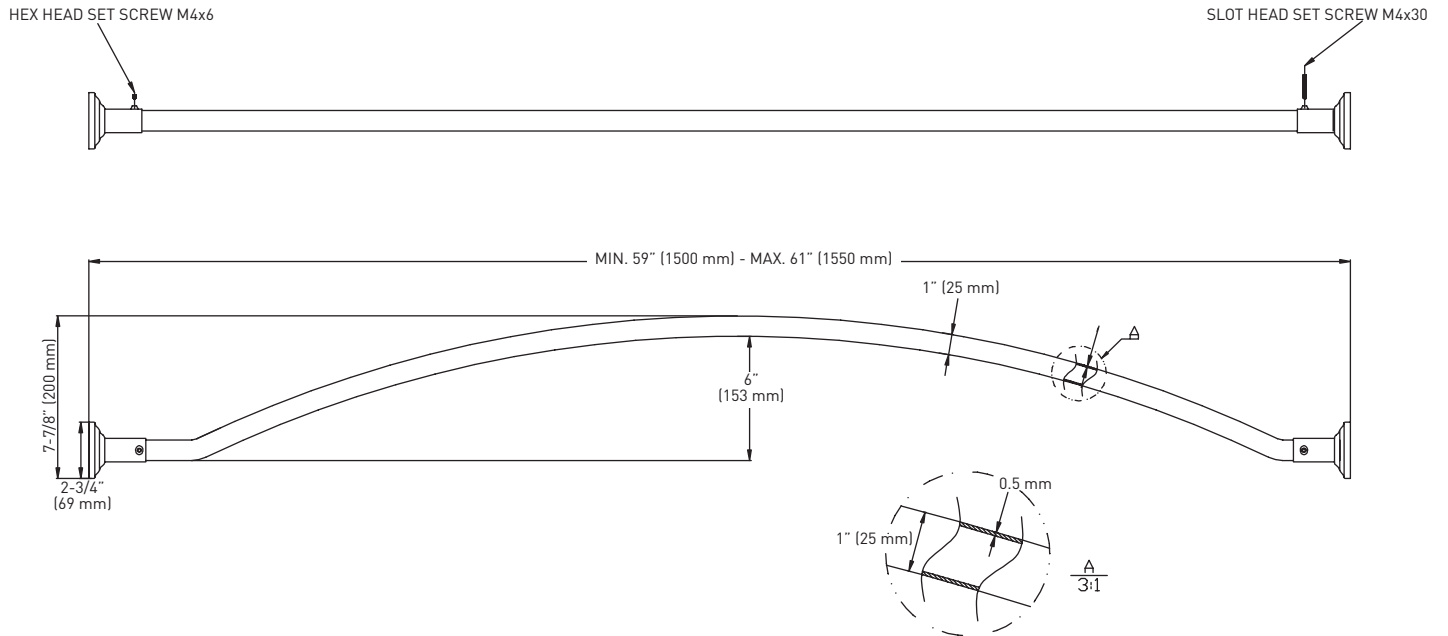


## FEATURES

- › STAINLESS STEEL CONSTRUCTION
- › POWDER COATED FINISH (MATTE BLACK FINISH)
- › 1" (25 mm) OUTSIDE DIAMETER
- › FLANGES INCLUDED
- › PROTRUDES 6" (153 mm) AT CENTER
- › MOUNTING HARDWARE INCLUDED



BUILDER PACK	SATIN NICKEL 15	POLISHED CHROME 26	CASE QTY.
5' (1.549 m) LONG - .019\" WALL THICKNESS (25 GAUGE), CLEAN CUT ROD	01-C6289SN	01-C6289	6

### MEASUREMENTS SUBJECT TO A 3% VARIANCE

MEASUREMENTS ARE FOR REFERENCE ONLY. TAYMOR RESERVES THE RIGHT TO CHANGE THE PRODUCT SPECS WITHOUT NOTICE. FOR PRODUCT WARRANTY, PLEASE VISIT TAYMOR WEBSITE FOR DETAILS



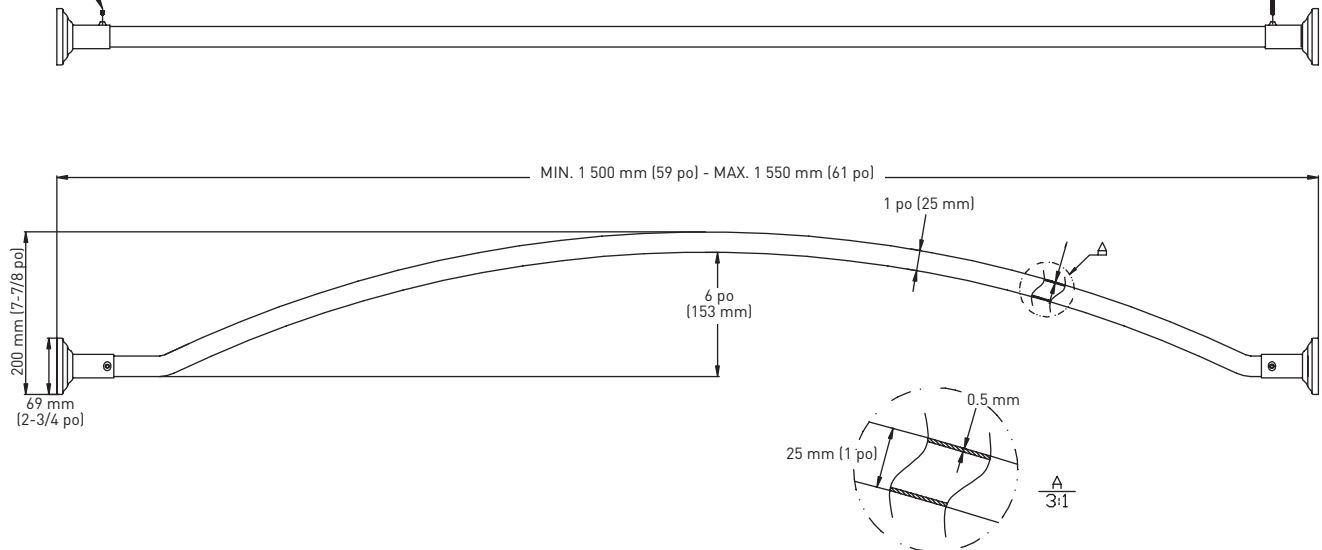
### CARACTÉRISTIQUES

- › CONSTRUCTION EN ACIER INOXYDABLE
- › FINITION EN REVÊTEMENT PAR POWDRE (NOIR MAT)
- › DIAMÈTRE EXTÉRIEUR DE 25 mm (1 po)
- › COLS INCLUS
- › SAILLIS DE 153 mm (6 po) AU CENTRE
- › MATÉRIEL D'INSTALLATION INCLUS



VIS DE BLOCAGE À TÊTE HEXAGONALE M4x6

VIS DE BLOCAGE À FENTE M4x30



LES MESURES PEUVENT VARIER DE 3 %

LES MESURES SONT PRÉSENTÉES À TITRE DE RÉFÉRENCE SEULEMENT. TAYMOR SE RÉSERVE LE DROIT DE CHANGER LES SPÉCIFICATIONS DU PRODUIT SANS DONNER D'AVIS. POUR CONSULTER LES DÉTAILS DE LA GARANTIE DU PRODUIT, VEUILLEZ VISITER LE SITE WEB DE TAYMOR

**BUILDER PACK**

**NICKEL SATINÉ 15**

**CHROME POLI 26**

**QTÉ LA  
CAISSE**

1,549 m (5 pi) DE LONG - ÉPAISSEUR DE MUR DE .019 po (CALIBRE 25), COUPE PROPRE

01-C6289SN

01-C6289

6