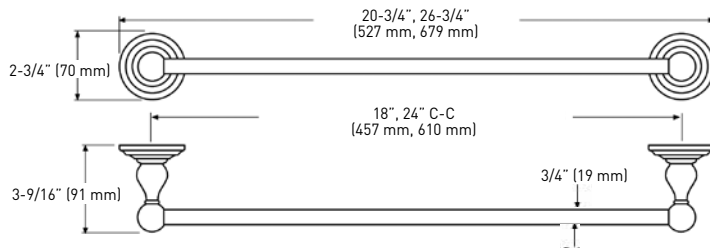


FEATURES

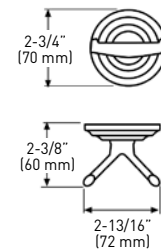
- › INCLUDES STEEL MOUNTING PLATES: 2-3/16" x 1" [55 mm x 25 mm]; NYLON ANCHORS AND STEEL PHILLIPS HEAD SCREWS: #8 x 1" [26 mm]
- › ZINC DIE-CAST CONSTRUCTION (POSTS)



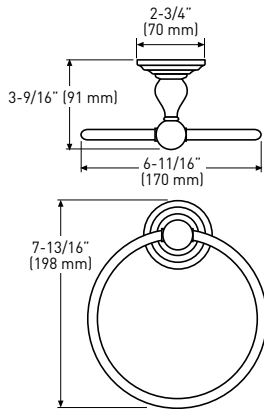
TOWEL BAR



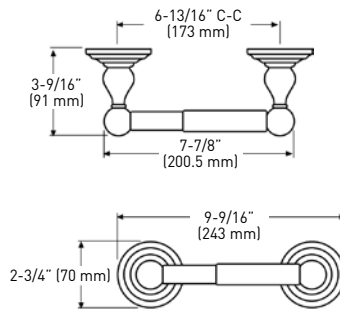
DOUBLE ROBE HOOK



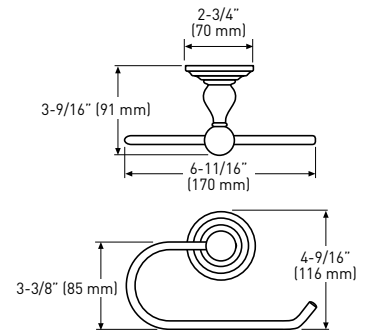
TOWEL RING



STANDARD PAPER HOLDER



PAPER HOLDER/TOWEL HOLDER



MEASUREMENTS SUBJECT TO A 3% VARIANCE

MEASUREMENTS ARE FOR REFERENCE ONLY. TAYMOR RESERVES THE RIGHT TO CHANGE THE PRODUCT SPECS WITHOUT NOTICE. FOR PRODUCT WARRANTY, PLEASE VISIT TAYMOR WEBSITE FOR DETAILS

RETAIL PACK	OIL RUBBED BRONZE 10B	MATERIAL	CASE QTY.
TOWEL BAR - 18"	02-D6218BRN	ZINC & ALUMINUM	4
TOWEL BAR - 24"	02-D6224BRN	ZINC & ALUMINUM	4
DOUBLE ROBE HOOK	02-D6202BRN	ZINC	4
STANDARD PAPER HOLDER	02-D6208BRN	ZINC & PLASTIC	4
PAPER HOLDER/TOWEL HOLDER	02-D6248BRN	ZINC	4
TOWEL RING	02-D6204BRN	ZINC & ALUMINUM	4



SPÉCIFICATIONS

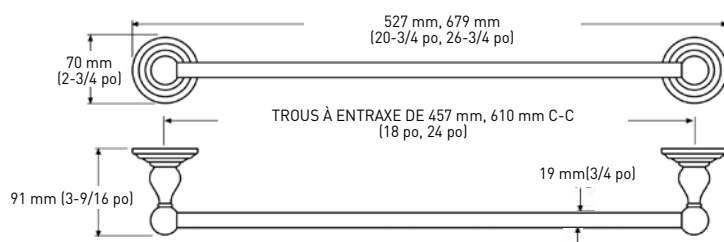
- › COMPREND LES PLAQUES DE MONTAGE EN ACIER : 55 mm x 25 mm (2-3/16 po x 1 po), LES DISPOSITIFS D'ANCRAGE EN NYLON ET LES VIS PHILLIPS EN ACIER : NO 8 DE 26 mm (1 po)
- › CONSTRUCTION EN ZINC MOULÉ SOUS PRESSION (SUPPORTS)



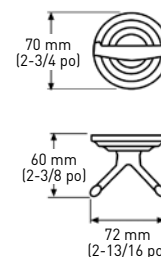
GARANTIE
À VIE



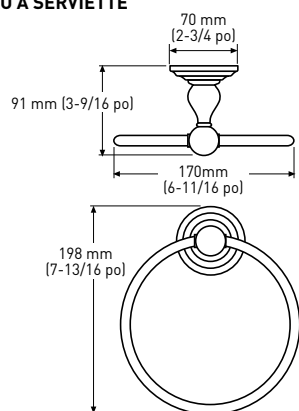
PORTE-SERVIETTES



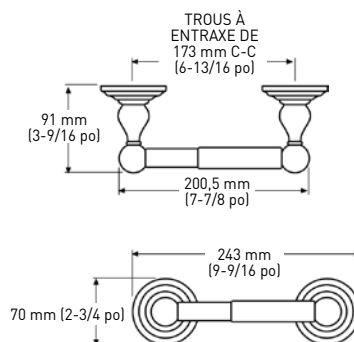
CROCHET DOUBLE POUR PEIGNOIR



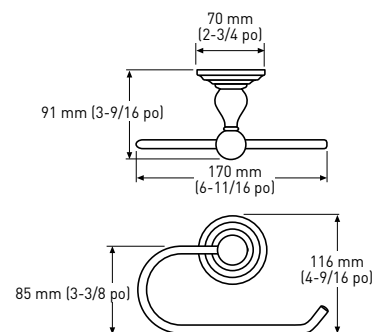
ANNEAU À SERVIETTE



PORTE-PAPIER HYGIÉNIQUE STANDARD



PORTE-PAPIER HYGIÉNIQUE/PORTE-SERVIETTE



LES MESURES PEUVENT VARIER DE 3 %

LES MESURES SONT PRÉSENTÉES À TITRE DE RÉFÉRENCE SEULEMENT. TAYMOR SE RÉSERVE LE DROIT DE CHANGER LES SPÉCIFICATIONS DU PRODUIT SANS DONNER D'AVIS. POUR CONSULTER LES DÉTAILS DE LA GARANTIE DU PRODUIT, VEUILLEZ VISITER LE SITE WEB DE TAYMOR

EMBALLAGE DE DÉTAIL	BRONZE PONÇÉ À L'HUILE 10B	MATÉRIAU	QNT LA CAISSE
PORTE-SERVIETTES - 18 po	02-D6218BRN	ZINC ET ALUMINIUM	4
PORTE-SERVIETTES - 24 po	02-D6224BRN	ZINC ET ALUMINIUM	4
CROCHET DOUBLE POUR PEIGNOIR	02-D6202BRN	ZINC	4
PORTE-PAPIER HYGIÉNIQUE STANDARD	02-D6208BRN	ZINC ET PLASTQUE	4
PORTE-PAPIER HYGIÉNIQUE/PORTE-SERVIETTE	02-D6248BRN	ZINC	4
ANNEAU À SERVIETTES	02-D6204BRN	ZINC ET ALUMINIUM	4