



LES CARACTÉRISTIQUES

- Loquet universel 6-en-1 : à enfoncement, à mortaise carrée et à coins arrondis avec distance d'entrée réglable : 60 mm (2-3/8 po) – 70 mm (2-3/4 po)
- Déclenchement auto-matique au moyen d'un bouton-poussoir pour la fonction verrouillable
- Conforme aux normes ANSI/BHMA A156.2 de qualité 3

INSTALLATION

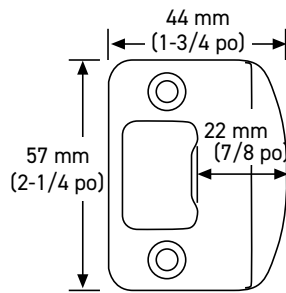
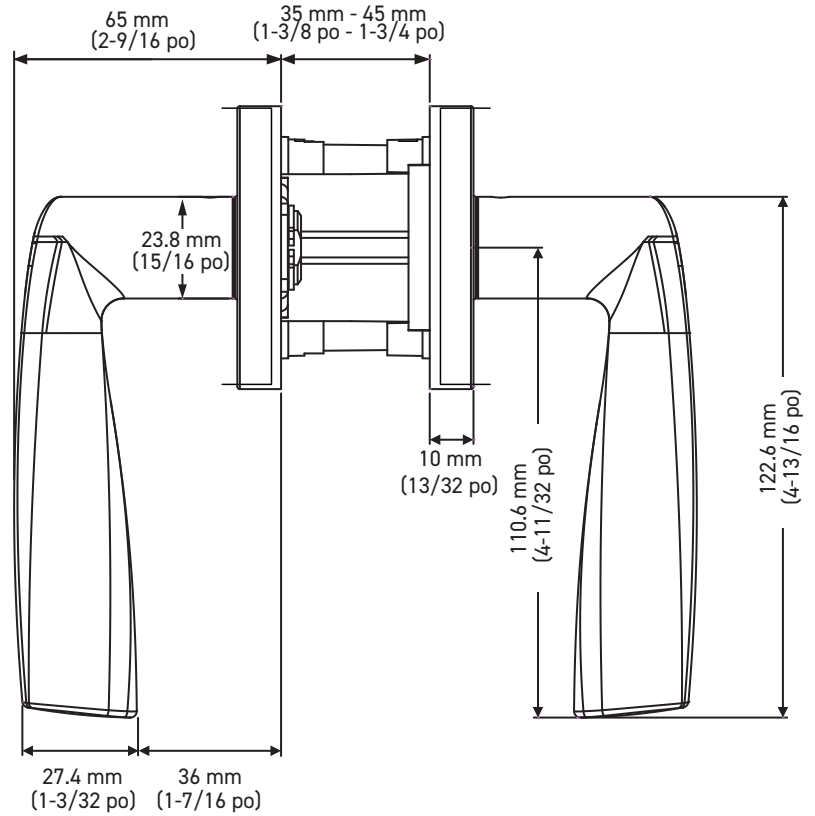
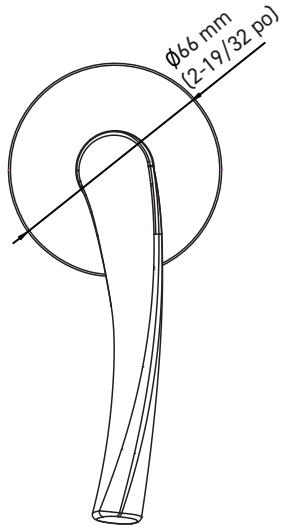
- Pour épaisseur de porte standard : 35 mm (1-3/8 po) – 45 mm (1-3/4 po)
- Gâche à coins arrondis avec languette pleine largeur et réglable standard : 45 mm x 57 mm (1-3/4 po x 2-1/4 po)
- Trous standards : 54 mm (2-1/8 po)

FINITION EN STOCK

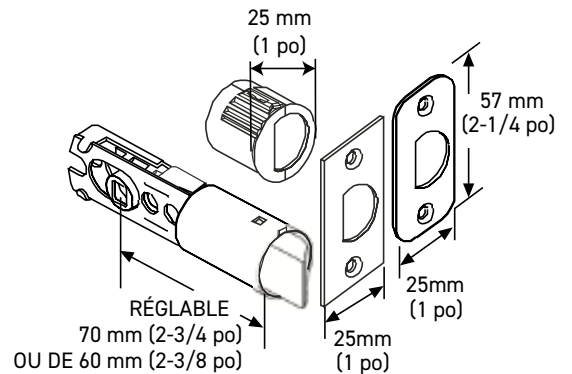
- Nickel Satiné 15 (SN)



EMBALLAGE DE DÉTAIL	NICKEL SATINÉ 15
Verrouillable	31-FV006324SN
Non Verrouillable	31-FV006334SN



**GÂCHE À COINS ARRONDIS AVEC
LANGUETTE PLEINE LARGEUR**



**LOQUET 6-EN-1 VERROUILLABLE/
NON VERROUILLABLE**

LES MESURES PEUVENT VARIER DE 3%. LES MESURES SONT PRÉSENTÉES À TITRE DE RÉFÉRENCE SEULEMENT. TAYMOR SE RÉSERVE LE DROIT DE CHANGER LES SPÉCIFICATIONS DU PRODUIT SANS DONNER D'AVIS.

Pour consulter les détails de la garantie du produit, veuillez visiter le site web de Taymor.
SERVICE À LA CLIENTÈLE | 1-800-387-7064

© TAYMOR INDUSTRIES LTD. | TAYMOR.COM
SPÉCIFICATIONS DES PRODUITS | MAI 2024