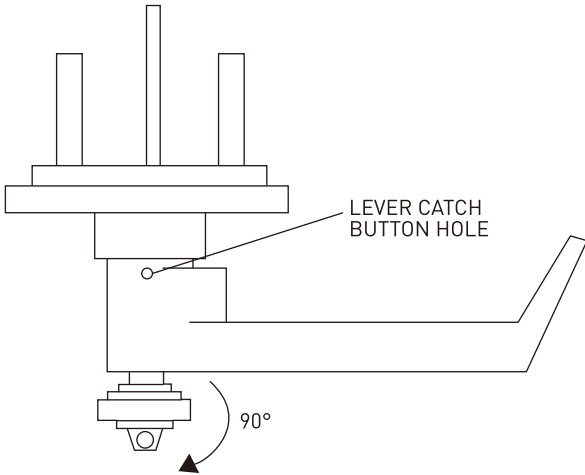


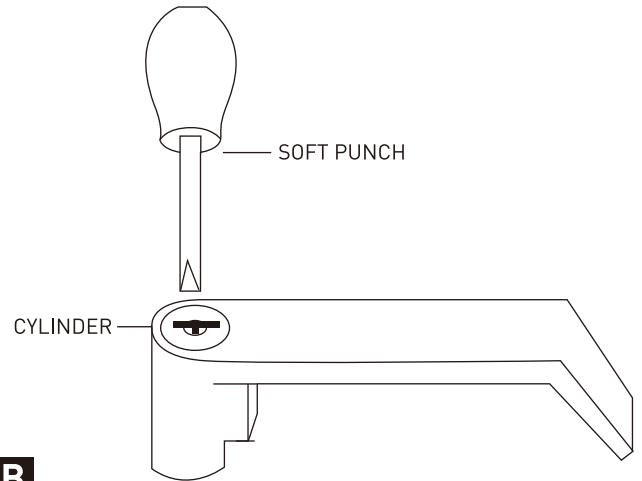
17-SRLEVAL / 17-SRLEVBLK

LEVER HANDLE KEYLOCK - CYLINDER REMOVAL INSTRUCTIONS



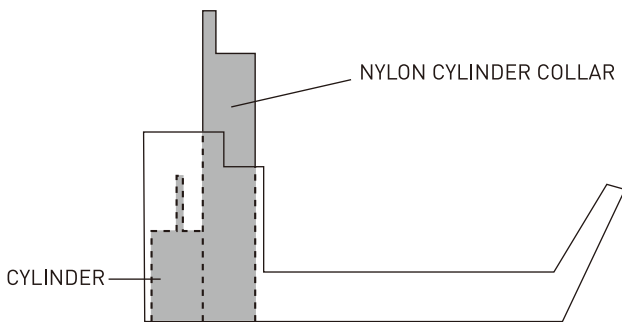
A

1. Position lever so that catch button hole is visible.
2. Insert key and turn 90° clockwise.
3. Using a small pin, depress lever catch button and pull lever handle from lock body.



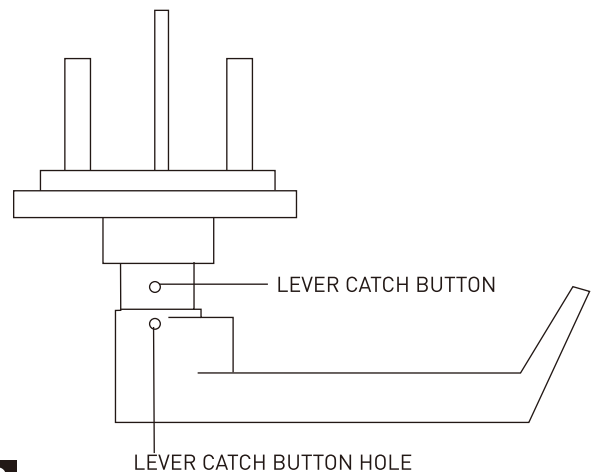
B

4. Turn key 90° counterclockwise and remove key.
5. Using soft punch on front of cylinder, gently drive cylinder until nylon cylinder collar pops out.
6. Remove cylinder.



C

7. **REPLACEMENT**
Insert re-keyed or new cylinder in place then gently tap nylon cylinder collar down until flush with lever handle edge.



D

8. Align lever handle and lock body as above diagram.
9. Re-insert key and turn 90° clockwise.
10. Depress lever catch button and slide lever handle onto lock body.
11. Rotate key to check lock function.

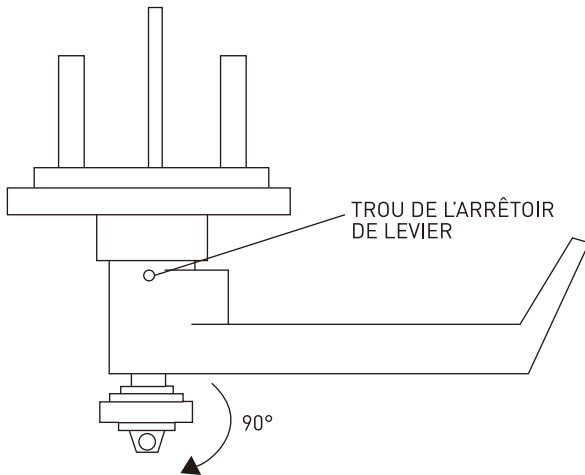
CUSTOMER SERVICE

WEST 1-800-267-4774 | EAST 1-800-387-7064 | taymor.com

® REGISTERED TRADEMARK OF TAYMOR INDUSTRIES LTD.
JULY 2023

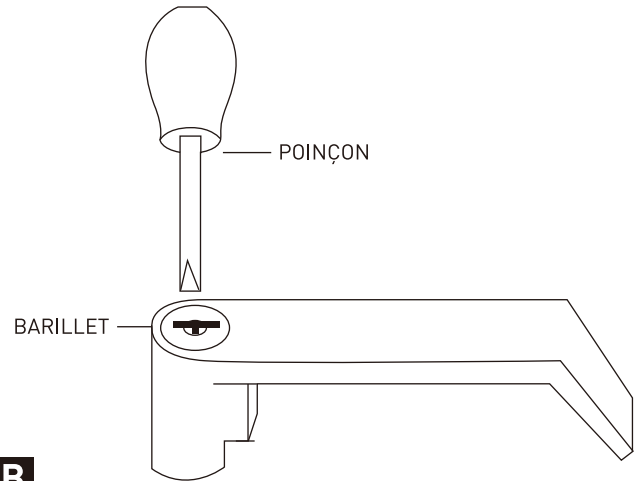
17-SRLEVAL / 17-SRLEVBLK

LEVIER À CLÉ - INSTRUCTIONS POUR ENLEVER LE BARILLET



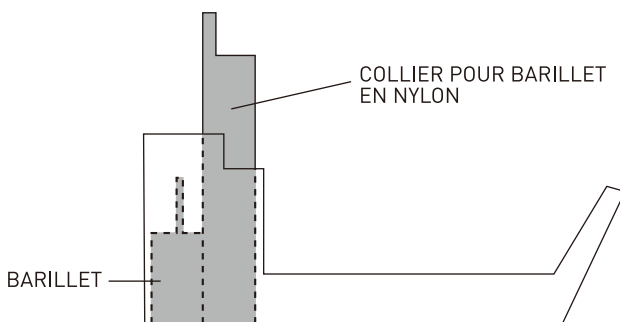
A

1. Positionnez le levier afin que le trou de l'arrêt de levier soit visible.
2. Insérez la clé et tournez-la de 90° en sens horaire.
3. À l'aide d'une petite épingle, pressez sur l'arrêt de levier et séparez le levier du boîtier de la serrure.



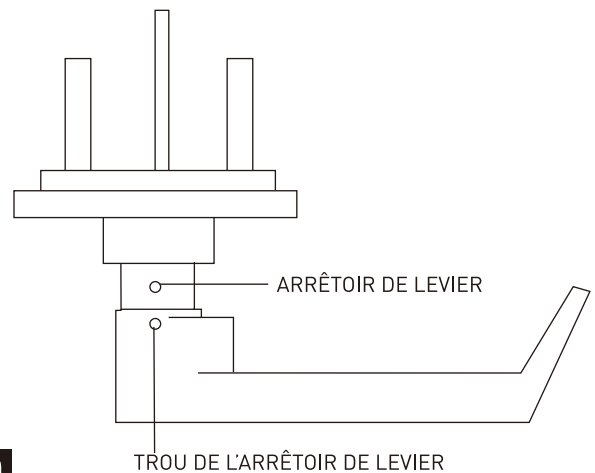
B

4. Tournez la clé de 90° en sens antihoraire et enlevez la clé.
5. En utilisant le poinçon sur le devant du barillet, poussez doucement le barillet jusqu'à ce que le barillet en nylon sorte.
6. Enlevez le barillet.



C

7. REMPLACEMENT
Insérez le barillet réglé ou nouveau en place, puis tapez doucement sur le collier pour barillet en nylon jusqu'à ce qu'il soit à ras du bord du levier.



D

8. Alignez le levier et le boîtier de la serrure tel qu'indiqué dans le diagramme ci-dessus.
9. Insérez à nouveau la clé et tournez-la de 90° en sens horaire.
10. Pressez sur l'arrêt de levier et glissez le levier dans le boîtier de la serrure.
11. Tournez la clé pour vérifier le fonctionnement de la serrure.

SERVICE À LA CLIENTÈLE

OUEST 1-800-267-4774 | EST 1-800-387-7064 | taymor.com

© MARQUE DÉPOSÉE DE TAYMOR INDUSTRIES LTD.

JUILLET 2023