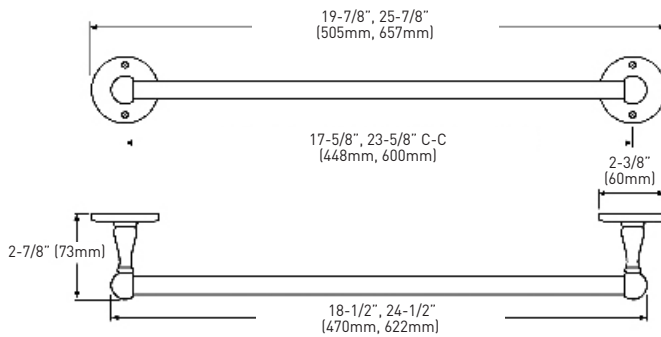


FEATURES

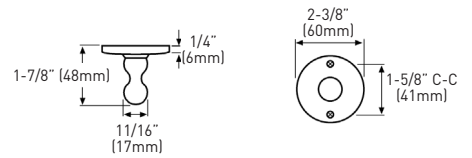
- › EXPOSED SURFACE MOUNT WITH STEEL PHILLIPS HEAD SCREWS: #8 x 1-1/4" (32 mm)
- › ZAMAC (DIECAST ZINC ALLOY)



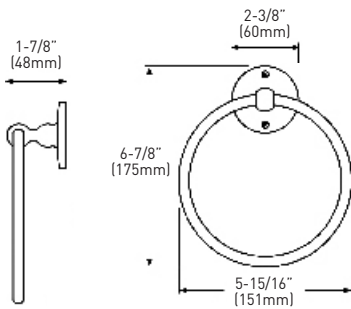
TOWEL BAR



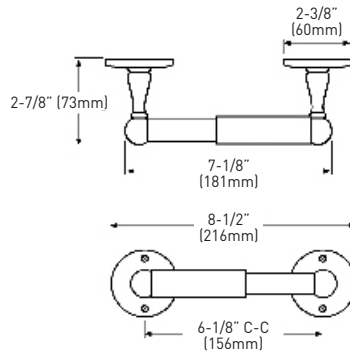
SINGLE ROBE HOOK



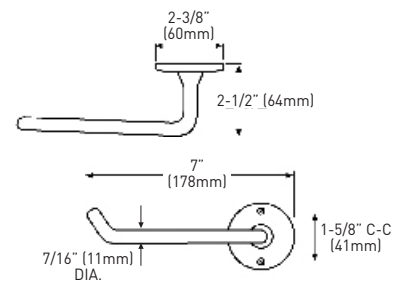
TOWEL RING



STANDARD PAPER HOLDER



PAPER HOLDER



MEASUREMENTS SUBJECT TO A 3% VARIANCE.

MEASUREMENTS SUBJECT TO A 3% VARIANCE

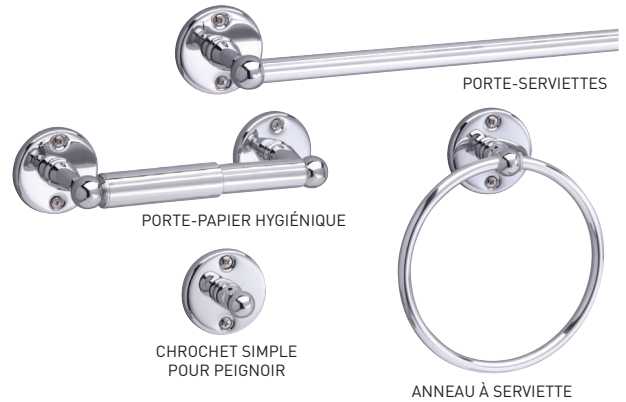
MEASUREMENTS ARE FOR REFERENCE ONLY. TAYMOR RESERVES THE RIGHT TO CHANGE THE PRODUCT SPECS WITHOUT NOTICE. FOR PRODUCT WARRANTY, PLEASE VISIT TAYMOR WEBSITE FOR DETAILS

	MATERIAL	POLISHED CHROME 26	CASE QTY.
18" TOWEL BAR	ZINC/ALUMINUM	02-D5018	4
24" TOWEL BAR	ZINC/ALUMINUM	02-D5024	4
TOWEL RING	ZINC/ALUMINUM	02-D5004	4
SINGLE ROBE HOOK	ZINC	02-D5001	4
PAPER HOLDER	ZINC/PLASTIC	02-D5048	4

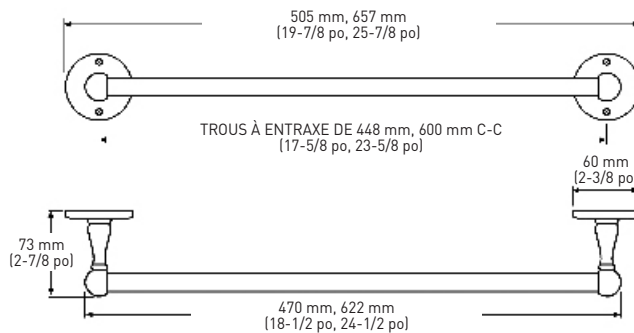


SPÉCIFICATIONS

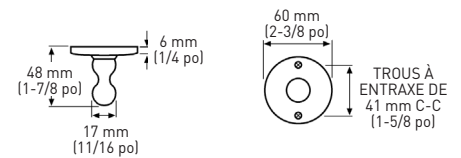
- › MONTAGE EXPOSÉ AVEC LES VIS PHILLIPS EN ACIER : NO 8 DE 32 mm (1-1/4 po)
- › ZAMAC (ALLIAGE DE ZINC MOULÉ)



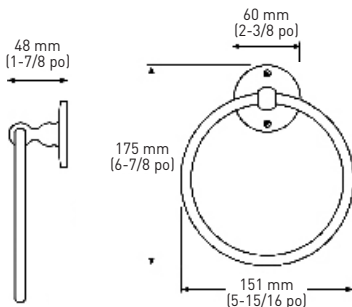
PORTE-SERVIETTES



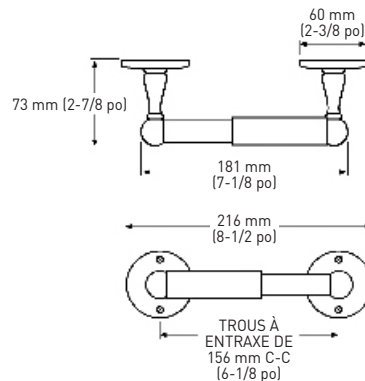
CROCHET SIMPLE POUR PEIGNOIR



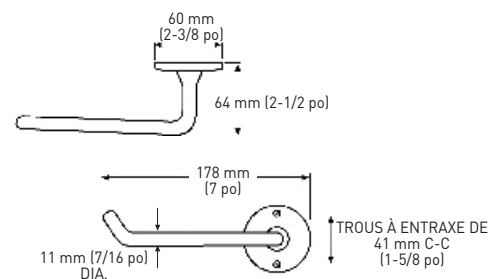
ANNEAU À SERVIETTE



PORTE-PAPIER HYGIÉNIQUE STANDARD



PORTE-PAPIER HYGIÉNIQUE/PORTE-SERVIETTE



LES MESURES PEUVENT VARIER DE 3 %

LES MESURES SONT PRÉSENTÉES À TITRE DE RÉFÉRENCE SEULEMENT. TAYMOR SE RÉSERVE LE DROIT DE CHANGER LES SPÉCIFICATIONS DU PRODUIT SANS DONNER D'AVIS. POUR CONSULTER LES DÉTAILS DE LA GARANTIE DU PRODUIT, VEUILLEZ VISITER LE SITE WEB DE TAYMOR

	MATÉRIAU	CHROME POLI 26	QTÉ LA CAISSE
PORTE-SERVIETTES - 18 po	ZINC/ALUMINIUM	02-D5018	4
PORTE-SERVIETTES - 24 po	ZINC/ALUMINIUM	02-D5024	4
ANNEAU À SERVIETTE	ZINC/ALUMINIUM	02-D5004	4
CHROCHET SIMPLE POUR PEIGNOIR	ZINC	02-D5001	4
PORTE-PAPIER HYGIÉNIQUE STANDARD	ZINC/PLASTIQUE	02-D5048	4