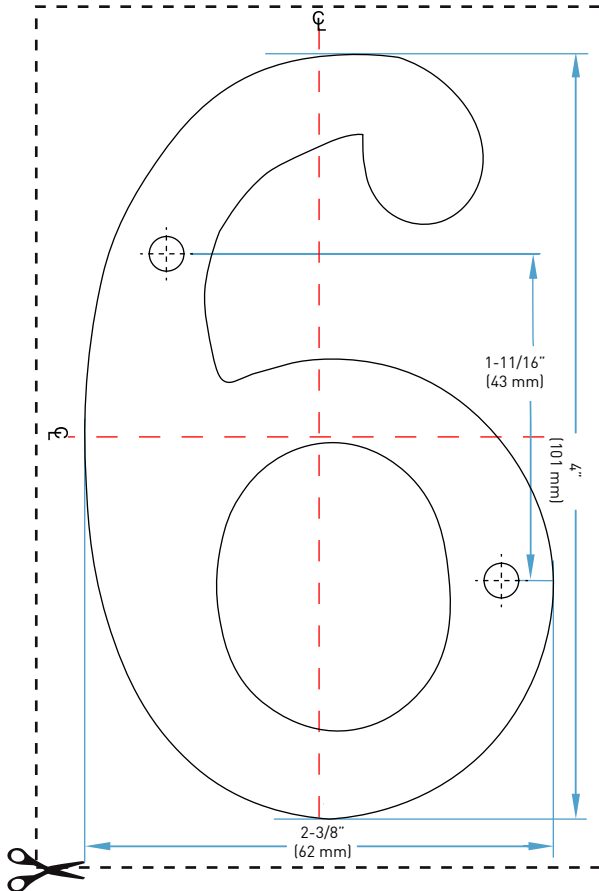


IMPORTANT: Print template to scale.
IMPORTANTE: Imprimir la plantilla a escala.



INSTALLATION INSTRUCTIONS

Tools Required: Pencil, level, screwdriver and 3/32" drill bit appropriate for mounting surface

- > Draw a level line where you want to position your house numbers.
- > Place each number in the desired position and mark the mounting holes. The template allows for 1/2" space between 4" house numbers (horizontally or vertically).
- > Drill 3/32" pilot holes about 1" deep for the mounting screws.
- > Mount each number to the wall with the screws provided. Hand-tighten.

Care Instructions:

Clean with a soft cloth and water only

INSTRUCCIONES DE INSTALACIÓN

Herramientas necesarias: Lápiz, nivel, destornillador y broca de 2.4 mm (3/32 pulg.) apropiada para la superficie de montaje

- > Trace una línea nivelada en el lugar donde desee colocar sus números de casa.
- > Ponga cada número en la posición deseada y marque los orificios de montaje. La plantilla le permite dejar un espacio de 12.7 mm (1/2 pulg.) entre los números de casa de 10 cm (4 pulg.) ya sea horizontal como verticalmente.
- > Taladre los orificios guía de 2.4 mm (3/32 pulg.) de aproximadamente 2.54 cm (1 pulg.) de profundidad para los tornillos de montaje.
- > Fije cada número en la pared con los tornillos provistos. Apriete a mano.

Instrucciones de cuidado:

Limpiar con un paño suave y agua solamente

CUSTOMER SERVICE: USA 1-800-388-9887
SERVICIO AL CLIENTE: E.E.U.U. 1-800-388-9887
 © REGISTERED TRADEMARK OF TAYMOR INDUSTRIES LTD.
 © MARCA REGISTRADA DE TAYMOR INDUSTRIES LTD.