

INSTRUCTIONS FOR INSTALLATION OF LOCKSETS

INSTRUCTIONS POUR LA POSE D'ENSEMBLES DE SERRURE

INSTRUCCIONES PARA LA INSTALACIÓN DE LOS JUEGOS DE CERRADURA

TOOLS NEEDED FOR NEW INSTALLATION:

- Pencil
- Chisel
- Tape Measure
- Hammer
- Phillips Screwdriver
- 1" (25 mm) & 1/8" (3 mm) Drill Bits
- 2-1/8" (54 mm) Hole Boring Bit
- Power Drill
- 2" (51 mm) 6d Common Nail

OUTILS NÉCESSAIRES POUR UNE NOUVELLE INSTALLATION:

- Crayon
- Ciseau à bois
- Mètre
- Marteau
- Tournevis Phillips
- Mèches de 1" et de 1/8"
- Mèche de 2-1/8" pour perceuse
- Perceuse électrique
- Clou ordinaire (6d) de 2"

HERRAMIENTAS NECESARIAS PARA UNA INSTALACIÓN NUEVA:

- Lápiz
- Cincel
- Metro
- Martillo
- Destornillador Phillips
- Brocas taladradoras de 1" y 1/8"
- Broca taladradora de orificios de 2-1/8"
- Taladro mecánico
- Clavo 6d común de 2"



1. MARK DOOR

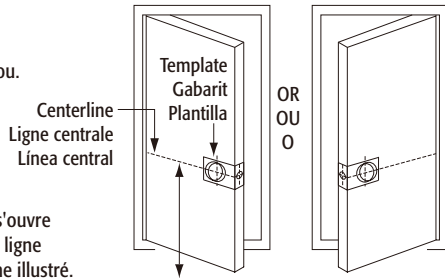
- Mark centerline on door.
- Stand so door swings towards you. Align template on centerline and fold template as shown.

1. MARQUER LA PORTE

- Marquer la ligne centrale sur la porte.
- Se placer de sorte que la porte s'ouvre vers soi. Aligner le gabarit sur la ligne centrale et plier le gabarit comme illustré.

1. MARQUE LA PUERTA

- Marcar la línea central en la puerta.
- Colocarse de tal modo que la puerta gire hacia usted. Alinear la plantilla en la línea central y doblarla tal y como se muestra.



Mark door edge approximately 3" to 6" (75mm to 150mm) above the entry knob. Marquer la porte à entre 3" et 6" environ au dessus de la poignée de porte. Marque el borde de la puerta a aproximadamente entre 3 y 6" por encima del picaporte de entrada.

2. DRILL HOLES

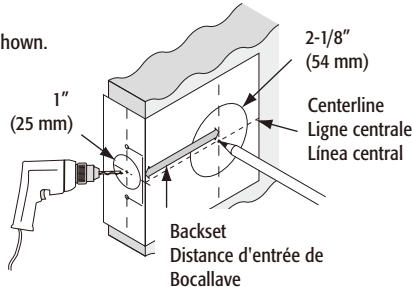
Select backset. Mark and drill holes as shown.

2. PERCER LES TROUS

Sélectionner un écartement. Marquer et percer des trous comme illustré.

2. REALICE AGUJEROS

Seleccionar la distancia del borde de la puerta al centro de la bocallave. Marcar y taladrar los agujeros tal y como se muestra.



3. INSTALL LATCH

- Use faceplate as a pattern for mortise and pilot holes. Faceplate should fit flush.
 - Install as shown for appropriate latch type. Ensure bevel faces door jamb.
- For MOBILE HOME lockset with drive-in latch, Simply insert latch.

3. INSTALLER LE LOQUET

- Utiliser une têtère comme modèle pour la mortaise et les trous pilotes. La têtère doit affleurer.

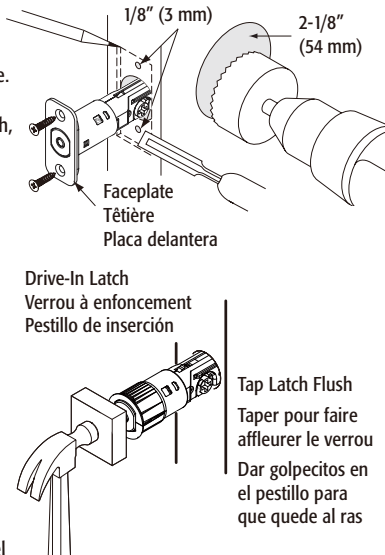
- Poser conformément à l'illustration du type de verrou approprié. S'assurer que le biseau est face à l' huisserie de la porte.

Pour les serrures de MAISONS MOBILES avec des loquets mobiles, Insérez tout simplement le loquet.

3. INSTALE EL PESTILLO

- Usa la placa delantera como patrón para la entalladura y los agujeros guía. La placa delantera debe quedar al ras.
- Instalarlo tal y como se muestra según el tipo de pestillo. Asegurarse de que el bisel esté orientado hacia el batiente.

Cerraduras para HOGARES MÓVIL con pestillo de empuje, Simplemente inserte la cerradura.



4. PREPARE DOOR JAMB

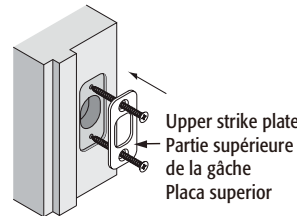
- Mark centerlines on jamb exactly opposite center of latch hole.
- Drill holes as shown.
- Use strike as a pattern for mortise and pilot holes. Strike should fit flush.

4. PREPARACIÓN DEL BATIENTE

- Marcar líneas centrales en el batiente, exactamente en el centro opuesto al agujero para el pestillo.
- Taladrar agujeros tal y como se muestra.
- Usa la placa hembra como patrón para la entalladura y los agujeros guía. La placa hembra debe quedar al ras.

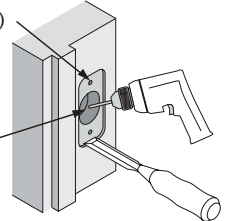
4. PRÉPARER L'HUISSERIE DE LA PORTE

- Marquer les lignes centrales sur l' huisserie exactement opposée au centre du trou du verrou.
- Percer des trous comme illustré.
- Utiliser une gâche comme modèle pour la mortaise et les trous pilotes. La gâche doit être affleurante.

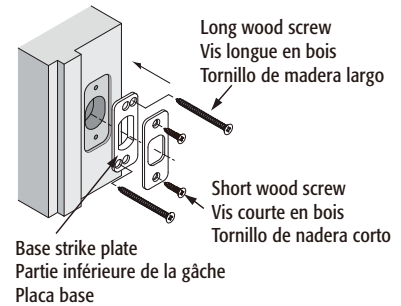


1/8" (3 mm)

One (1) 1" (25 mm) hole 1" (25 mm) deep
Un trou de 1" par 1" de profondeur
Un agujero de 1" con una profundidad de 1"



OR
OU
O



5. THIS STEP IS FOR AN ADJUSTABLE LATCH ONLY

LATCH BACKSET ADJUSTMENT.

(Latch backset adjustment only needs to be made if your door needs a 2-3/4" (70 mm) backset. Otherwise NO ADJUSTMENT is necessary.)

5. CETTE ÉTAPE EST RÉSERVÉE AUX VEROUS RÉGLABLES SEULEMENT

AJUSTE DEL BACKSET DEL CIERRE. (Vous devez ajuster le loquet seulement lorsque votre porte a besoin d'un retrait de 2-3/4" ; autrement, AUCUN AJUSTEMENT n'est nécessaire.)

5. ESTE PASO ES SÓLO PARA CERRADURA AJUSTABLE

AJUSTEMENT DE CONTRE-COURANT DE VERRU.

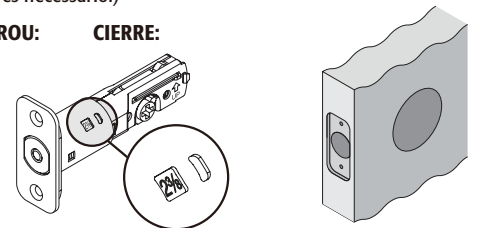
(La distancia del pestillo solamente debe ser cambiado si tu puerta tiene una distancia de 2-3/4", si no, no ajuste es necesario.)

2 in 1 LATCH:

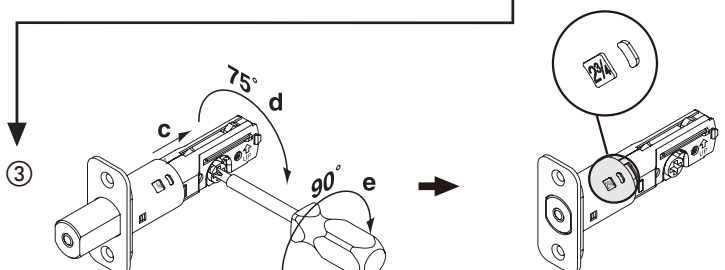
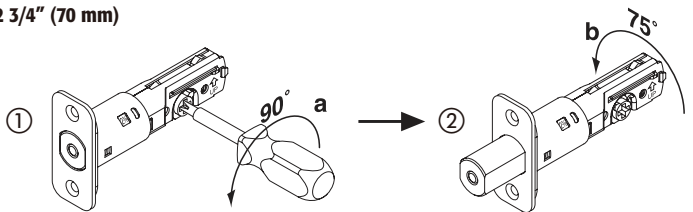
VERROU:

CIERRE:

For Pour Para
2 3/8" (60 mm)



For Pour Para
2 3/4" (70 mm)



CARE AND MAINTENANCE

The following care instructions should be followed to ensure a long lasting finish:

1. Remove locks, or do not install locks, prior to painting your door.
 2. Periodically clean with mild soap and a soft cloth only.
- Do not use abrasives or harsh chemicals, and avoid sharp or scratching objects.

ENTRETIEN

Veuillez suivre les instructions de soin suivantes afin d'assurer la longévité du fini :

1. Enlevez les serrures ou ne les installez pas avant de peindre la porte.
 2. Nettoyez périodiquement avec du savon doux et un chiffon doux seulement.
- N'utilisez pas d'abrasifs ou de produits chimiques forts et évitez les objets pointus ou qui peuvent causer des éraflures.

CUIDADO Y MANTENIMIENTO

Para obtener un acabado duradero, realice las siguientes instrucciones de cuidado:

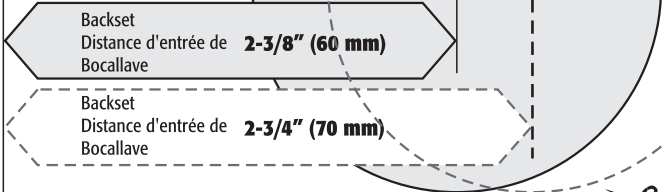
1. Retire las trabas, o no las instale, antes de pintar la puerta.
 2. Límpielas periódicamente con jabón y un paño suave únicamente.
- No utilice productos químicos fuertes ni abrasivos y evite utilizar objetos punzantes o que puedan provocar rayas.

D00-A00P14
12/05-00

Drill 1" (25 mm) hole at center of door edge.
Percez un trou de 1" dans le centre du rebord de la porte.
Hacer un agujero de 1" en el centro del borde de la puerta.

Fold here.
Place on door edge.
Pliez ici.
Placez sur le rebord de la porte.
Doble aquí.
Ponga en el borde de la puerta.

1-3/4" (45 mm) 1-9/16" (40 mm) 1-3/8" (35 mm)



4 in 1 MORTISE IN LATCH:

In addition to 2-3/8" (60 mm) or 2-3/4" (70 mm) adjustable backset, you may change the latch face plate. Latch comes with a square face plate. If you need to change to radius face plate, use a screwdriver to remove square face plate and replace it by snapping on radius face plate.

4 in 1 MORTAISE DANS LE VERROU:

En plus de 2-3/8" ou de 2-3/4" le recule réglable, vous pouvez changer le plat de visage de verrou. Le verrou avec un plat de visage carré. Si vous devez changer en le plat de visage de rayon, utiliser un tournevis pour enlever le plat de visage carré et pour le remplacer en se cassant du plat de visage de rayon.

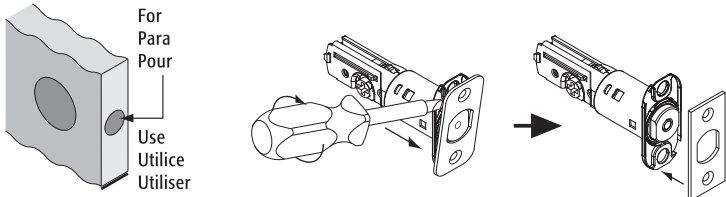
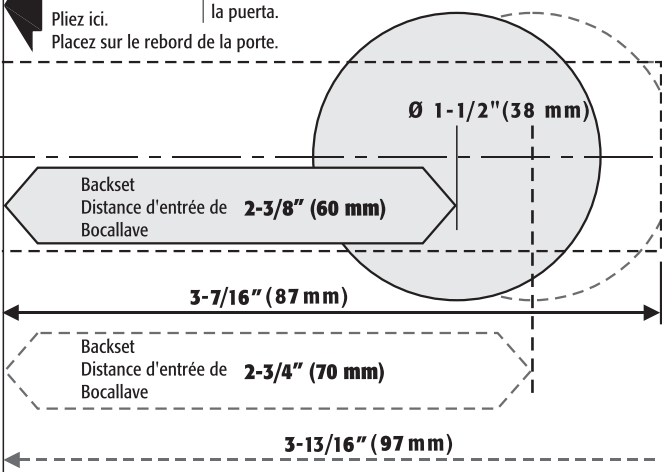
4 in 1 MORTAJA EN CIERRE:

Además del retorno ajustable 2-3/8" o 2-3/4", usted puede cambiar la placa de la cara del cierre. El cierre viene con una placa de cara cuadrada. Si usted necesita cambiar a la placa de la cara del radio, utilice un destornillador para quitar la placa de cara cuadrada y substitúyala encajando a presión en la placa de la cara del radio.

Drill 1" (25 mm) hole at center of door edge.
Percez un trou de 1" dans le centre du rebord de la porte.
Hacer un agujero de 1" en el centro del borde de la puerta.

Fold here.
Place on door edge.
Pliez ici.
Placez sur le rebord de la porte.
Doble aquí.
Ponga en el borde de la puerta.

1-3/4" (45 mm) 1-9/16" (40 mm) 1-3/8" (35 mm)



OR OU O

6 in 1 LATCH:

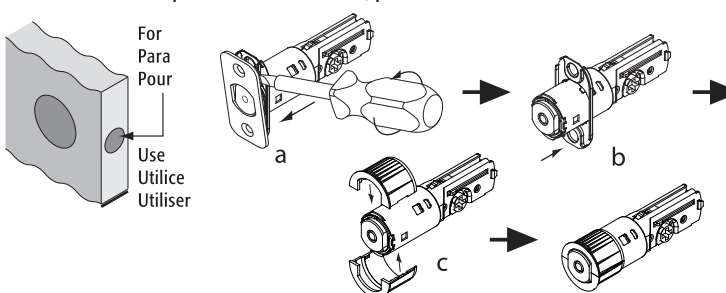
In addition to 2-3/8" (60 mm) or 2-3/4" (70 mm) adjustable backset, you may change the latch face plate to square face plate, radius face plate or drive in collar.

6 in 1 VERROU:

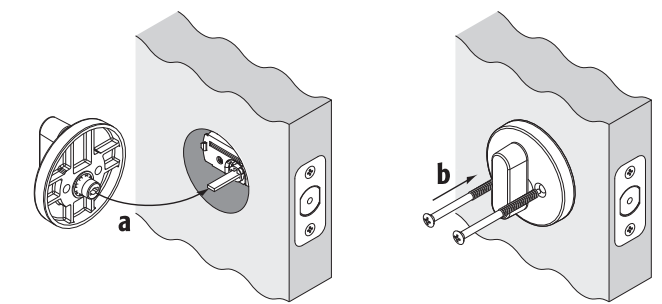
En plus de 2-3/8" ou de 2-3/4" le recule réglable, vous pouvez changer le plat de visage de verrou en plat de visage carré, plat de visage de rayon ou tourner dans le collier.

6 in 1 CIERRE:

Además del retorno ajustable 2-3/8" o 2-3/4", usted puede cambiar la placa de cara del cierre a placa de cara cuadrada, placa de cara del radio o unidad en collar.

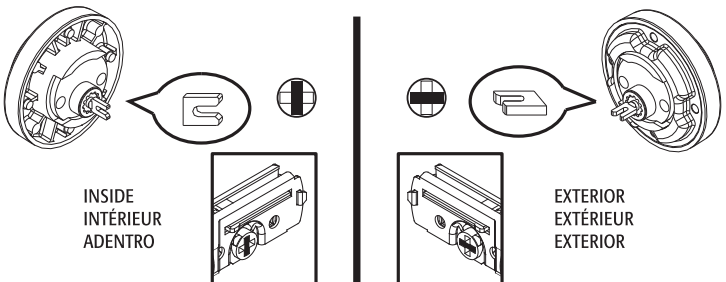


**7. INSTALL THUMBTURN (SINGLE CYLINDER FUNCTIONS)
7. INSTALE LA MARIPOSA (FUNCIONES DEL SOLO CILINDRO)
7. INSTALLER LE TOURNIQUET (FONCTION D'CYLINDRE SEUL)**



OR OU O

**INSTALL INSIDE CYLINDER (DOUBLE CYLINDER FUNCTIONS)
INSTALLER LE CYLINDRE INTÉRIEUR (FONCTIONS DE DOUBLE CYLINDRE)
INSTALE EL CILINDRO INTERIOR (FUNCIONES DEL CILINDRO DOBLE)**



**6. INSTALL OUTSIDE CYLINDER
6. INSTALLER LE CYLINDRE EXTÉRIEUR
6. INSTALE EL CILINDRO EXTERIOR**

