



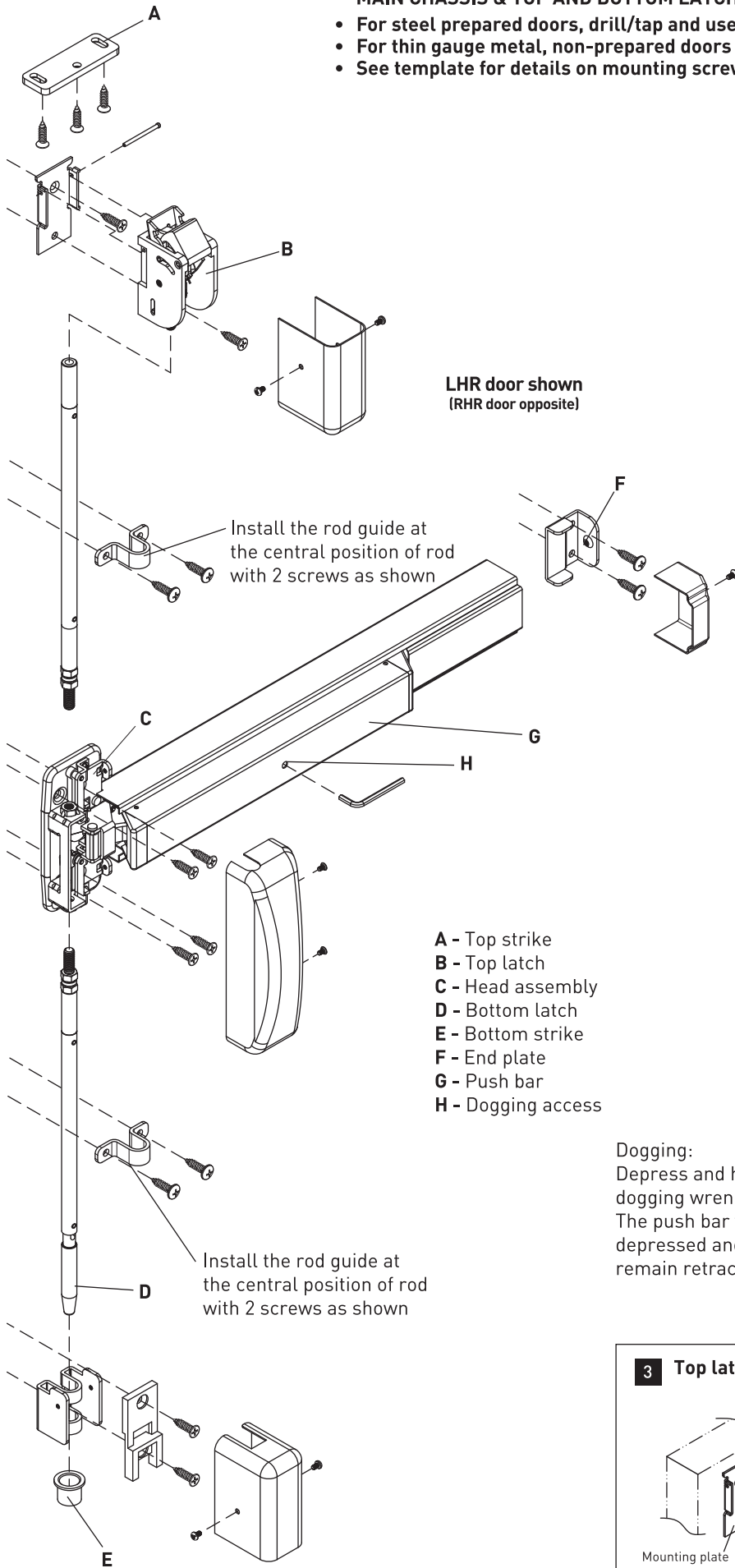
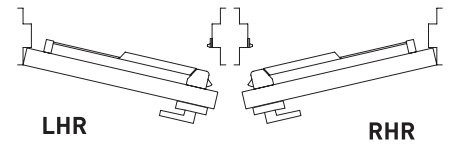
INSTALLATION INSTRUCTIONS

9700V SERIES SAFETY-RATED SURFACE VERTICAL ROD EXIT DEVICE

MAIN CHASSIS & TOP AND BOTTOM LATCHES MOUNTING SCREWS

- For steel prepared doors, drill/tap and use supplied machine screws.
- For thin gauge metal, non-prepared doors or for labeled wood doors use thru bolts.
- See template for details on mounting screws.

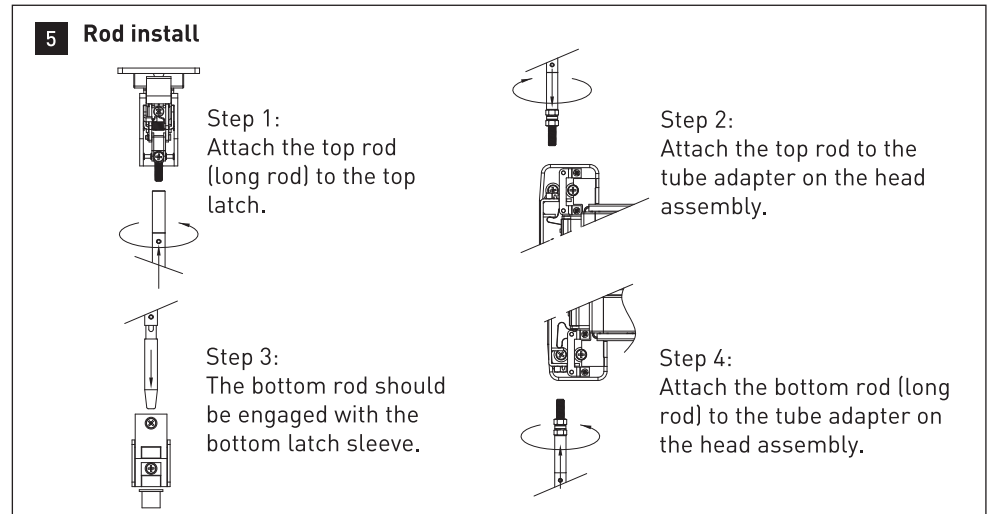
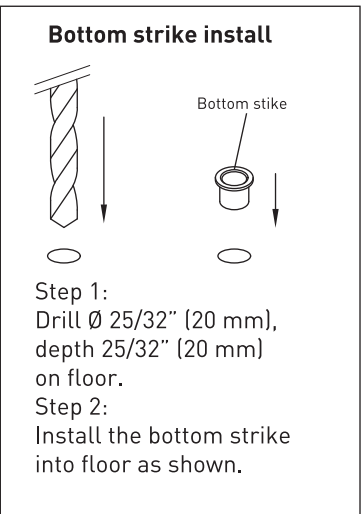
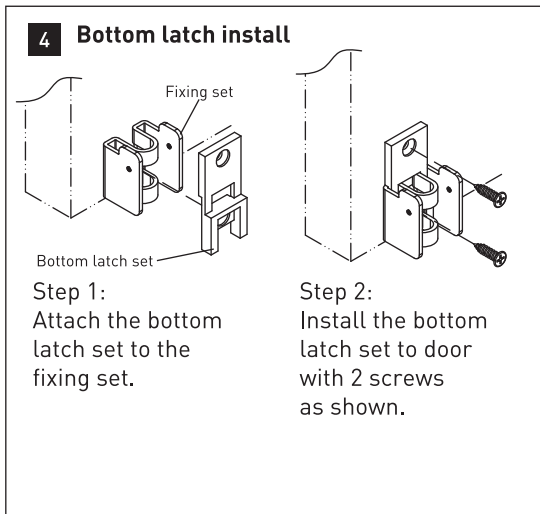
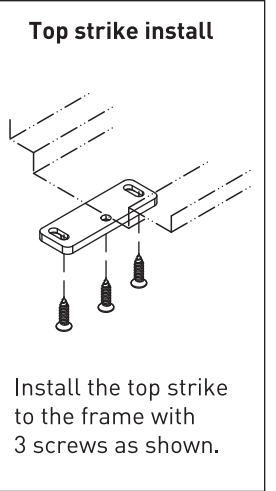
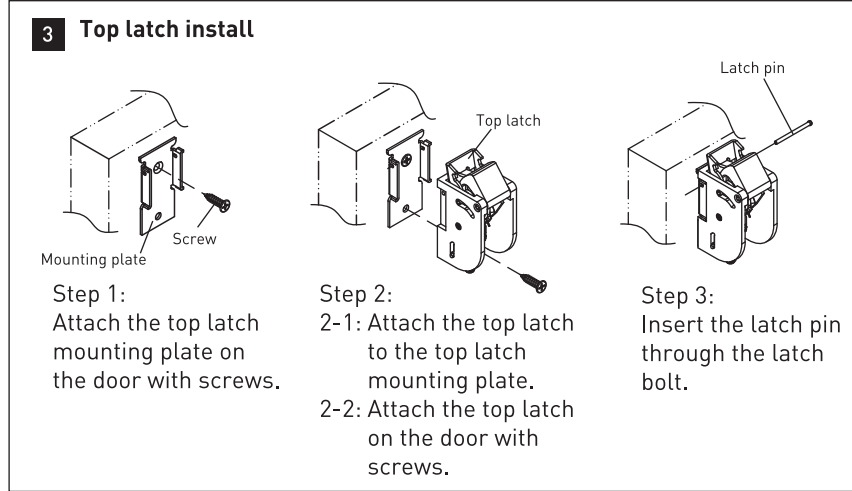
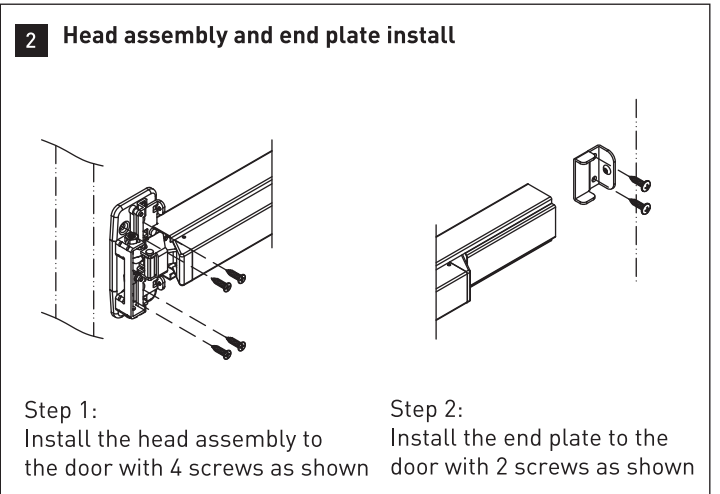
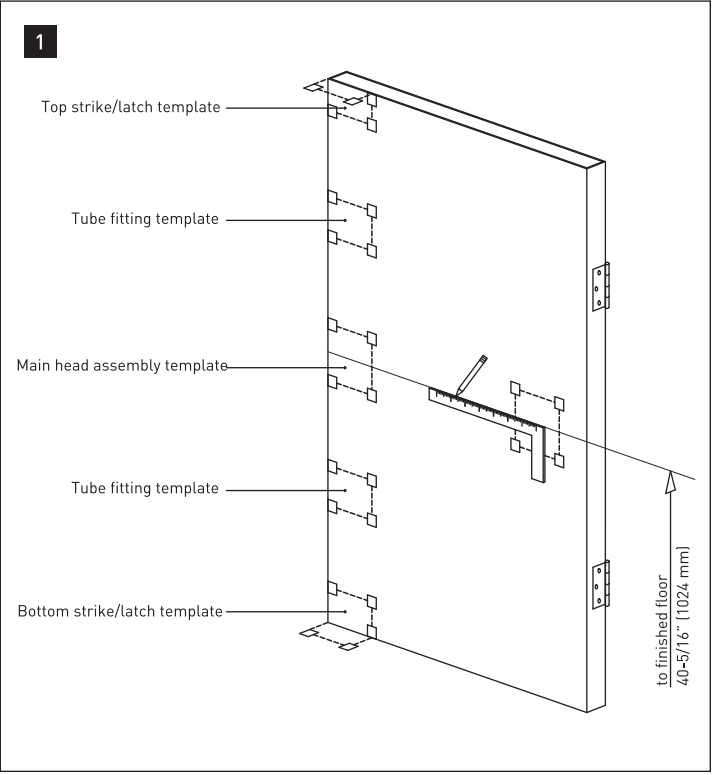
DOOR HANDING GUIDE:



LHR door shown
(RHR door opposite)

- A - Top strike
- B - Top latch
- C - Head assembly
- D - Bottom latch
- E - Bottom strike
- F - End plate
- G - Push bar
- H - Dogging access

Dogging:
Depress and hold push bar, insert dogging wrench and turn 90°. The push bar will remain depressed and the latch will remain retracted.



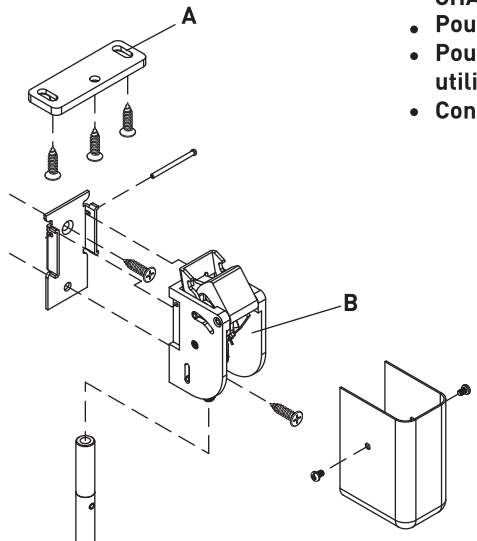
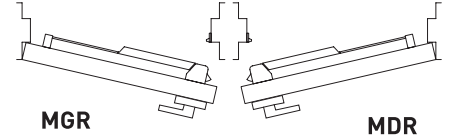
Meets California Building Code (2013) Sec. 11B-309.4. "Operable parts shall be operable with one hand and shall not require tight grasping, pinching, or twisting of the wrist. The force required to activate operable parts shall be 5 pounds (22.2N) maximum".

CUSTOMER SERVICE
WEST 1-800-267-4774 | EAST 1-800-387-7064 | taymor.com

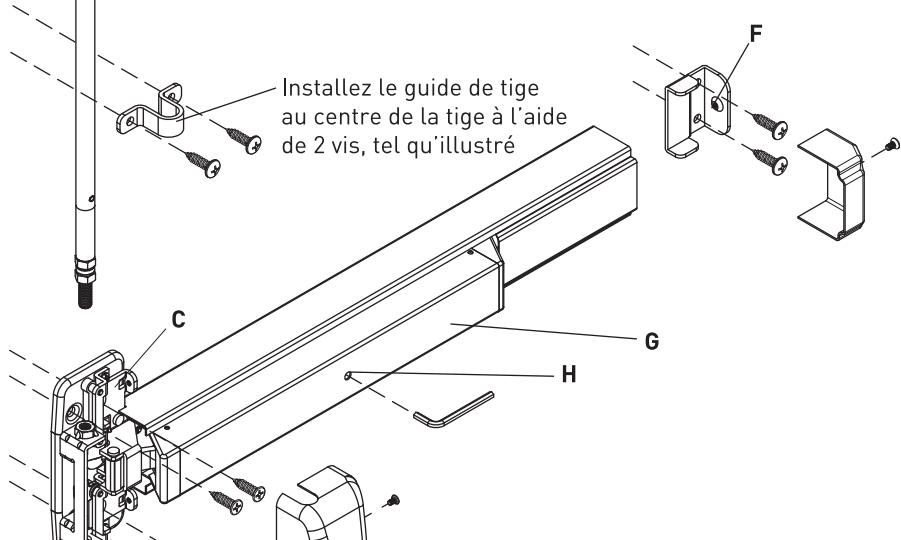
© REGISTERED TRADEMARK OF TAYMOR INDUSTRIES LTD.
May 2013

- CHÂSSIS PRINCIPAL ET VIS DE MONTAGE POUR LOQUETS SUPÉRIEUR ET INFÉRIEUR**
- Pour les portes en acier préparées, percez/taraudez et utilisez les vis à métaux fournies.
 - Pour le métal de faible calibre, les portes non préparées ou les portes en bois pare-feu, utilisez les boulons traversants.
 - Consultez le gabarit pour les détails sur les vis de montage.

GUIDE POUR DÉTERMINER LA ROTATION DE LA PORTE :

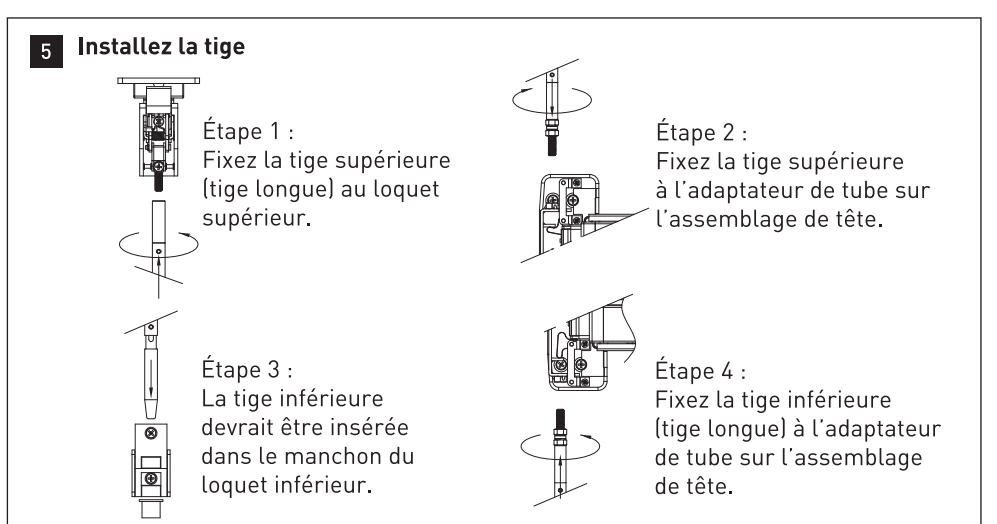
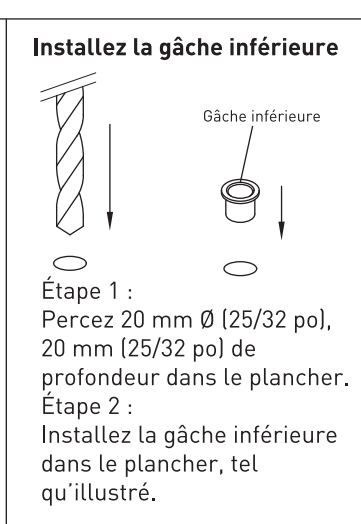
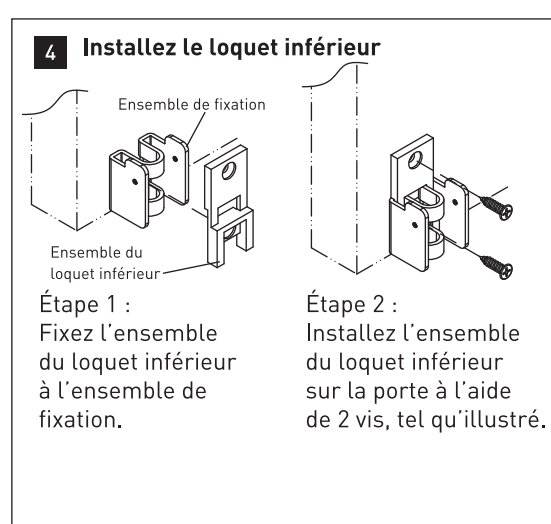
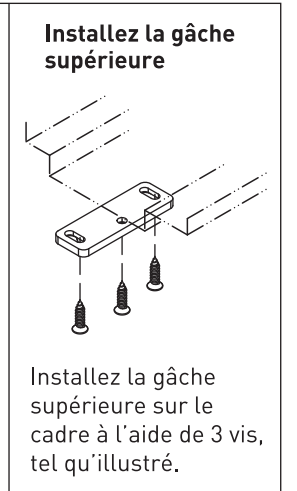
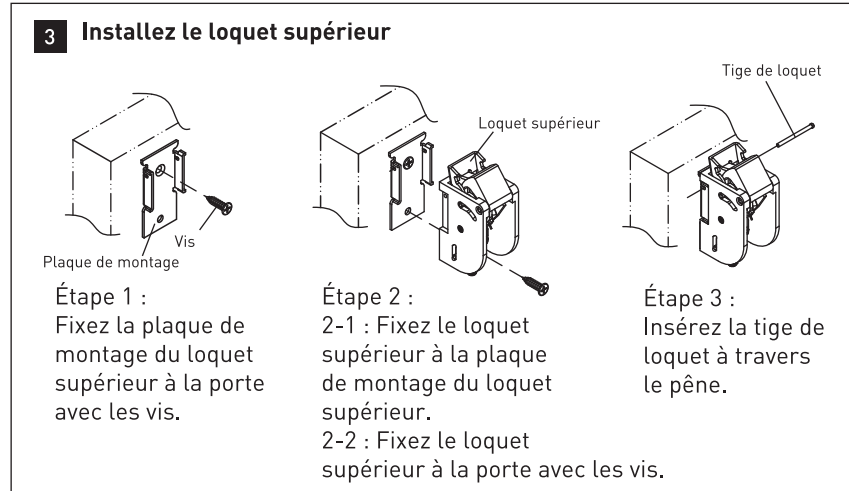
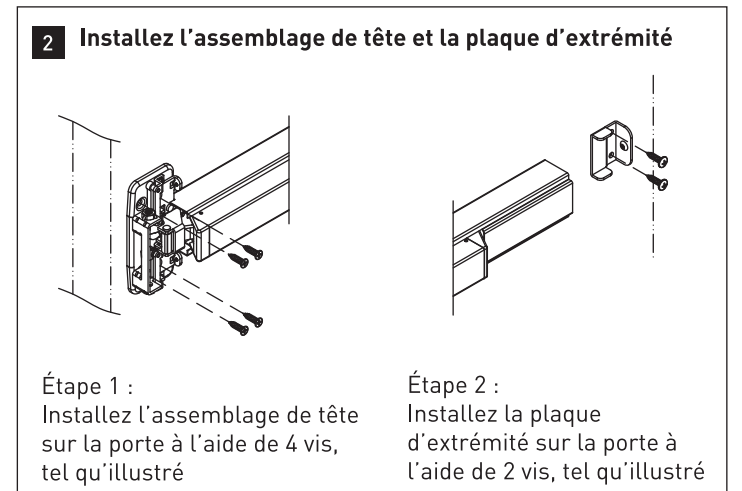
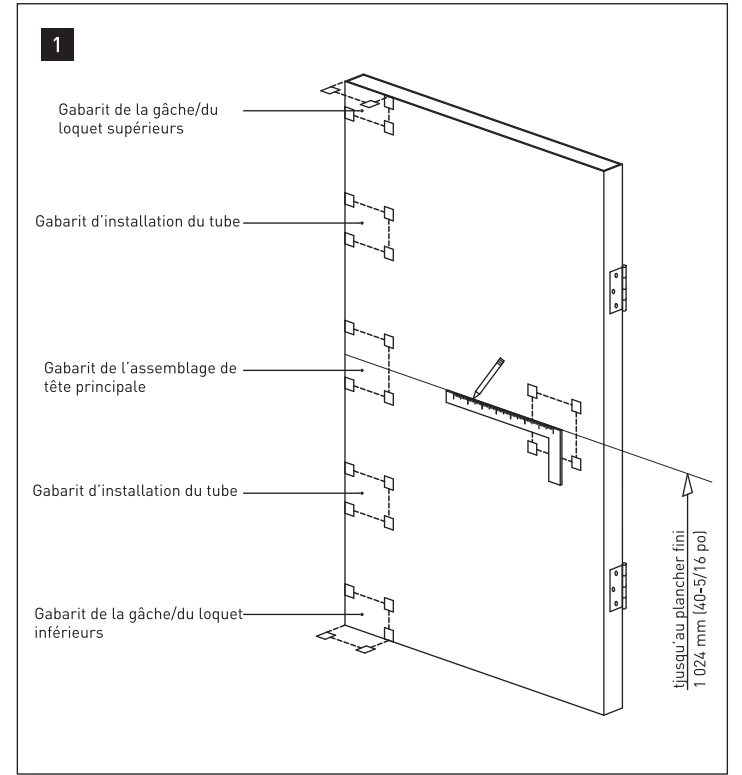
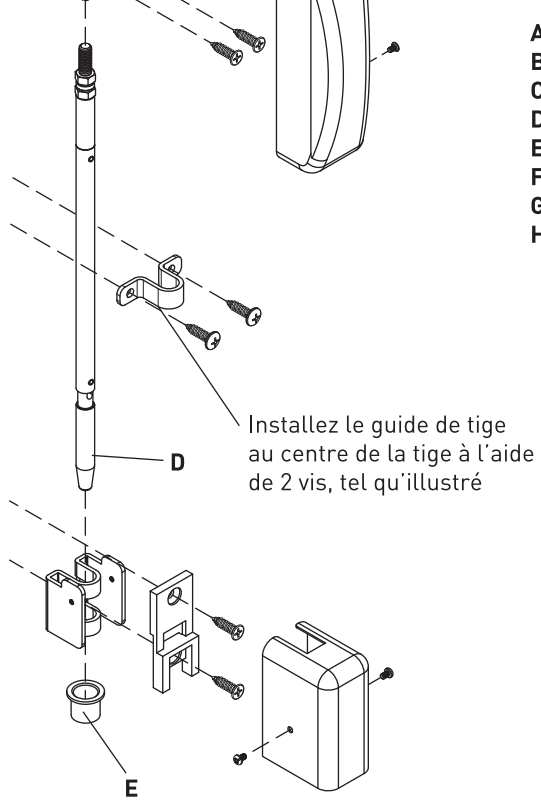


Porte MGR montrée
(Le contraire pour une porte MDR)



- A - Gâche supérieure
- B - Loquet supérieur
- C - Assemblage de tête
- D - Loquet inférieur
- E - Gâche inférieure
- F - Plaque d'extrémité
- G - Barre de poussée
- H - Accès à la fonction de retenue de loquet

Retenue de loquet :
Pressez et maintenez enfoncée la barre de poussée, insérez la clé de retenue de loquet et tournez de 90°. La barre de poussée demeurera enfoncée et le loquet demeurera rétracté.



Satisfait aux règlements du code du bâtiment de la Californie Sec. 11B-309.4 (2013) « Tous les éléments fonctionnels doivent être maniables d'une seule main avec l'application d'une force minimale et ne pas exiger un fin doigté, une prise ferme, un pincement ou une torsion du poignet. La force requise pour utiliser les éléments fonctionnels ne doit pas dépasser 5 livres (22,2 N). »