

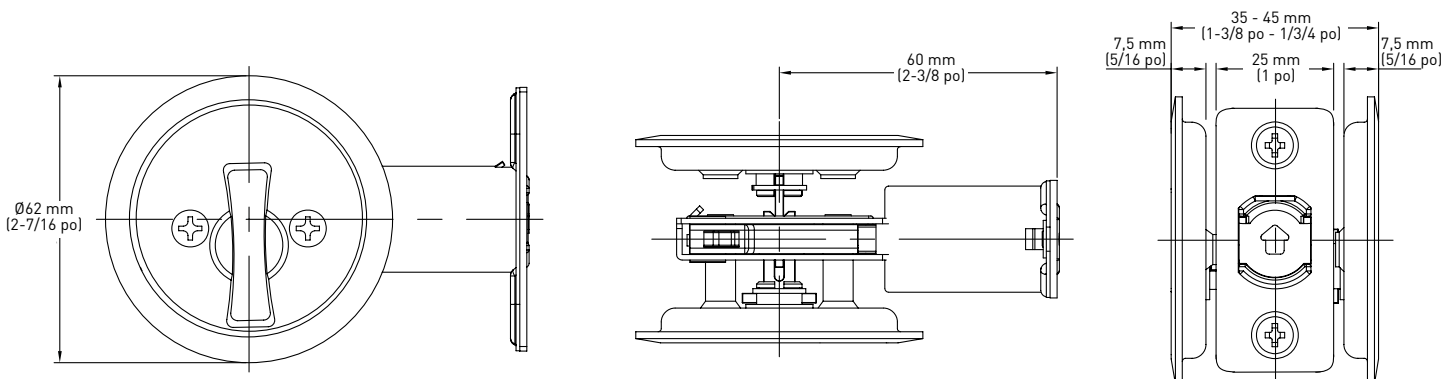
### CARACTÉRISTIQUES

- › S'ADAPTE AUX TROUS STANDARDS DE 54 mm (2-1/8 po)
- › CONSTRUCTION EN ZINC MOULÉ SOUS PRESSION
- › LOQUET À COINS ARRONDIS AVEC DISTANCE D'ENTRÉE FIXE DE 60 mm (2-3/8 po)
- › LOQUET RÉTRACTABLE « POUSSER-TIRER »
- › SERRURE ENTIÈREMENT RÉVERSIBLE
- › POUR ÉPAISSEUR DE PORTE STANDARD - 35 mm - 45 mm (1-3/8 po - 1-3/4 po)

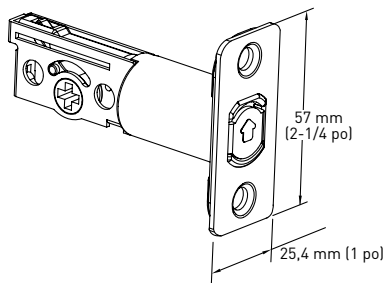


VERROUILLABLE

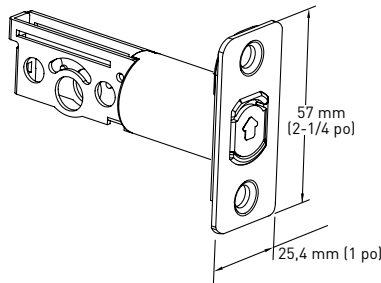
NON VERROUILLABLE



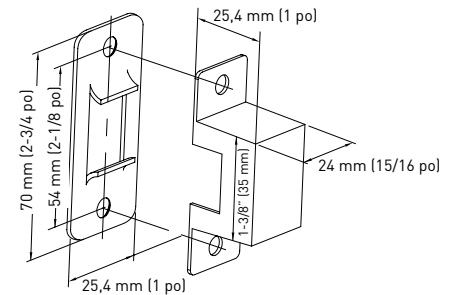
LOQUET À MORTAISE DE 2-3/8 po  
VERROUILLABLE



LOQUET À MORTAISE DE 2-3/8 po  
NON VERROUILLABLE



GÂCHE - VERROUILLABLE



GÂCHE BOÎTE À POUSSIÈRE

### LES MESURES PEUVENT VARIER DE 3 %

LES MESURES SONT À TITRE DE RÉFÉRENCE SEULEMENT. TAYMOR SE RÉSERVE LE DROIT DE CHANGER LES SPÉCIFICATIONS DU PRODUIT SANS DONNER D'AVIS.  
POUR CONSULTER LES DÉTAILS DE LA GARANTIE DU PRODUIT, VEUILLEZ VISITER LE SITE WEB DE TAYMOR

EMBALLAGE POUR CONSTRUCTEUR	VERROUILLABLE	NON VERROUILLABLE	QTÉ LA CAISSE
NICKEL SATINÉ 15	33-SN680RD	33-SN690RD	30
NOIR MAT 19	33-BLK680RD	33-BLK690RD	30
CHROME POLI 26	33-PC680RD	33-PC690RD	30
CHROME SATINÉ 26D	33-SC680RD	33-SC690RD	30