

## 3300 SERIES SINGLE ACTION SPRING HINGES

- › CONFORMS TO ANSI SPECIFICATIONS
- › EASILY ADJUSTED SPRING TENSION
- › INCLUDES SCREWS FOR WOOD APPLICATION
- › ONE HINGE PER BOX



SQUARE CORNER

SQUARE CORNER SINGLE ACTION SPRING HINGES	THICKNESS	15 SATIN NICKEL	19 MATTE BLACK	26D SATIN CHROME	CASE PACK (PIECES)
SINGLE ACTION SPRING HINGE 4" x 4" (102 mm x 102 mm)	2.7 mm	—	—	25-3310DCC	40
SINGLE ACTION SPRING HINGE 4-1/2" x 4" (114 mm x 102 mm)	3.4 mm	25-3310ND	25-3310BLKD	25-3310DCD	40

## TENSION PIN FOR 3300 SERIES SPRING HINGES

	LENGTH	STEEL	QTY.
TENSION PIN	11/16" (18 mm)	25-43PIN	1

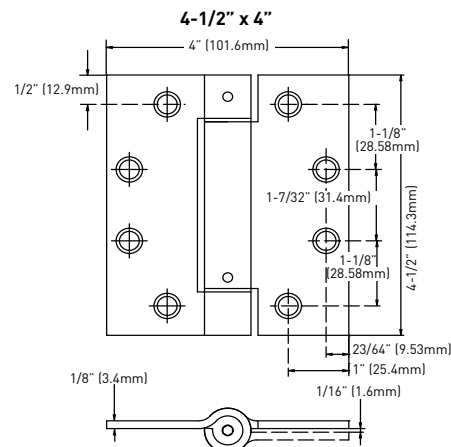
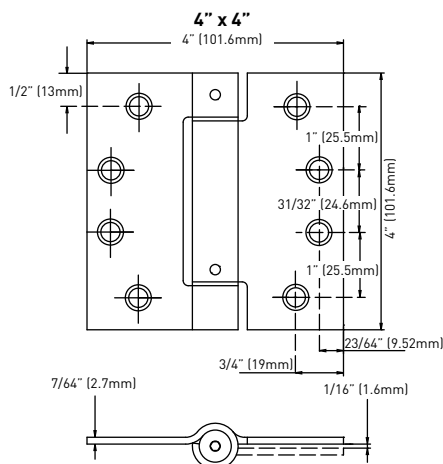
3300 SERIES	RECOMMENDED MAXIMUM DOOR WEIGHT (LBS.)	SPRING HINGES
4" FULL MORTISE	60	2 EA.
	85	2 EA.
	100	3 EA.
4-1/2" FULL MORTISE	70	2 EA.
	90	2 EA.
	120	3 EA.

### MAXIMUM DOOR SIZE

**LABELLED DOORS** - MAXIMUM DOOR SIZE AND NUMBER OF HINGES IS BASED ON LIMITS SET BY NFPA - STANDARD #80 (2 SPRING HINGES MINIMUM). THESE HINGES ARE LISTED BY U.L. & C.U.L. FOR FIRE RATED OPENINGS UP TO AND INCLUDING 3 HOUR, "A" LABEL OPENINGS. MAXIMUM DOOR SIZE IS 3'7" x 1-3/4".

**NON-LABELLED DOORS** - MAXIMUM DOOR WIDTH - 4'. FOR DOORS OVER 7'6" IN HEIGHT, USE AN ADDITIONAL HINGE FOR EACH ADDITIONAL 30" OF HEIGHT OR FRACTION THEREOF.

**NOTE** - WIND CONDITIONS, EXCESSIVE AIR PRESSURE ON ONE SIDE OF OPENING, OR OTHER ADVERSE CONDITIONS MAY REQUIRE THE USE OF ALL SPRING HINGES. FOR MAXIMUM VERSATILITY USE ALL SPRING HINGES. U.L. & U.L.C. LISTED SPRING HINGES ARE NOT AVAILABLE WITH REVERSE SPRING. FOR APPLICATIONS IN PRESSURIZED ENVIRONMENTS, USING ALL SPRING HINGES AT MAXIMUM TENSION SETTINGS MAY STILL NOT BE ENOUGH TO ENSURE FULL CLOSURE OF THE DOOR. CHECK THE SPECIFIC APPLICATION BEFORE INSTALLING IN PRESSURIZED STRUCTURES.



### SÉRIE 3300 - EMBALLAGE DE DÉTAIL CHARNIÈRES À RESSORT À SIMPLE ACTION

- › CONFORME AUX SPÉCIFICATIONS DE L'ANSI
- › TENSION DES RESSORTS FACILEMENT RÉGLABLE
- › COMPREND DES VIS DE BOIS APPLICATION
- › UNE CHARNIÈRE PAR BOÎTE



COINS CARRÉS

CHARNIÈRES À RESSORT À SIMPLE ACTION À COINS CARRÉS	ÉPAISSEUR	15 NICKEL SATINÉ	19 NOIR MAT	26D CHROME SATINÉ	QTÉ LA CAISSE (PIÈCES)
CHARNIÈRE À RESSORT À SIMPLE ACTION DE 4 po x 4 po (102 mm x 102 mm)	2,7 mm	—	—	25-3310DCC	40
CHARNIÈRE À RESSORT À SIMPLE ACTION DE 4-1/2 po x 4 po (114 mm x 102 mm)	3,4 mm	25-3310ND	25-33104=>D	25-3310DCD	40

### TIGE DE TENSION POUR CHARNIÈRES À RESSORT DE SÉRIE 3300

	LONGUEUR	ACIER	QTÉ
TIGE DE TENSION	18 mm (11/16 po)	25-43PIN	1

### TAILLE MAXIMALE DES PORTES

SÉRIE 3300	POIDS MAXIMAL DE LA PORTE RECOMMANDÉ (LB)	CHARNIÈRES À RESSORT
À MORTAISE DE 4 po	60	2 PAR PORTE
	85	2 PAR PORTE
	100	3 PAR PORTE
À MORTAISE DE 4-1/2 po	70	2 PAR PORTE
	90	2 PAR PORTE
	120	3 PAR PORTE

**PORTES PARE-FEU** - LA TAILLE MAXIMALE DES PORTES ET LE NOMBRE DE CHARNIÈRES REPOSENT SUR LES LIMITES DÉFINIES PAR LA NFPA - NORME N° 80 (AU MOINS DEUX CHARNIÈRES À RESSORT). CES CHARNIÈRES SONT CERTIFIÉES UL ET C-UL COMME ÉTANT COMPATIBLES AVEC DES PORTES DONT LA RÉSISTANCE AU FEU EST D'AU PLUS TROIS HEURES, C.-À-D. DES OUVERTURES DE CATÉGORIE « A ». LA TAILLE MAXIMALE DES PORTES EST DE 3 pi 7 po x 1-3/4 po.

**PORTES NON PARE-FEU** - LARGEUR MAXIMALE DE LA PORTE - 4 pi. POUR LES PORTES DE PLUS DE 7 pi 6 po DE HAUT, UTILISER UNE CHARNIÈRE SUPPLÉMENTAIRE TOUS LES 30 po OU MOINS AU-DELÀ DE CETTE HAUTEUR.

**REMARQUE** - LE VENT, UNE PRESSION D'AIR EXCESSIVE D'UN CÔTÉ DE L'OUVERTURE, OU D'AUTRES CONDITIONS DÉFAVORABLES PEUVENT NéCESSITER LE RECOURS À DES CHARNIÈRES À RESSORT INTÉGRAL. POUR UNE POLYVALENCE MAXIMALE, UTILISER DES CHARNIÈRES À RESSORT INTÉGRAL. LES CHARNIÈRES À RESSORT CERTIFIÉES UL ET C-UL NE SONT PAS DISPONIBLES AVEC DES RESSORTS INVERSÉS. POUR LES APPLICATIONS DANS LES ENVIRONNEMENTS PRESSURISÉS, L'UTILISATION DE TOUTES LES CHARNIÈRES À RESSORT AU RÉGLAGE DE TENSION MAXIMALE NE POURRAIENT TOUJOURS PAS ÊTRE ADÉQUATE POUR ASSURER UNE FERMETURE COMPLÈTE DE LA PORTE. VÉRIFIER L'APPLICATION SPÉCIFIQUE AVANT L'INSTALLATION DANS LES STRUCTURES PRESSURISÉES.

