



LES CARACTÉRISTIQUES

– Montage à vis dissimulées

INSTALLATION

- Matériel de montage inclus (plaques, ancrages en nylon et vis en acier à tête Phillips)
- Les plaques de montage : 30 mm x 30 mm (1-3/16 po x 1-3/16 po), Porte-Papier Hygiénique : 37 mm x 36 mm (1-15/32 po x 1-13/32 po)

FINITION EN STOCK

- Chrome Poli (PC)
- Noir Mat (BLK)
- Nickel Satiné (SN)

FINITION SUR COMMANDE SPÉCIALE

- Laiton Brossé (BB)
- Bronze Foncé (DB)
- Gris Acier (GM)
- Nickel Poli (PN)



CROCHET SIMPLE
POUR PEIGNOIR



PORTE-SERVIETTES



ANNEAU À SERVIETTES



PORTE-PAPIER
HYGIÉNIQUE/SERVIETTES



BARRE À ESSUIE-MAIN



PORTE-PAPIER PIVOTANT

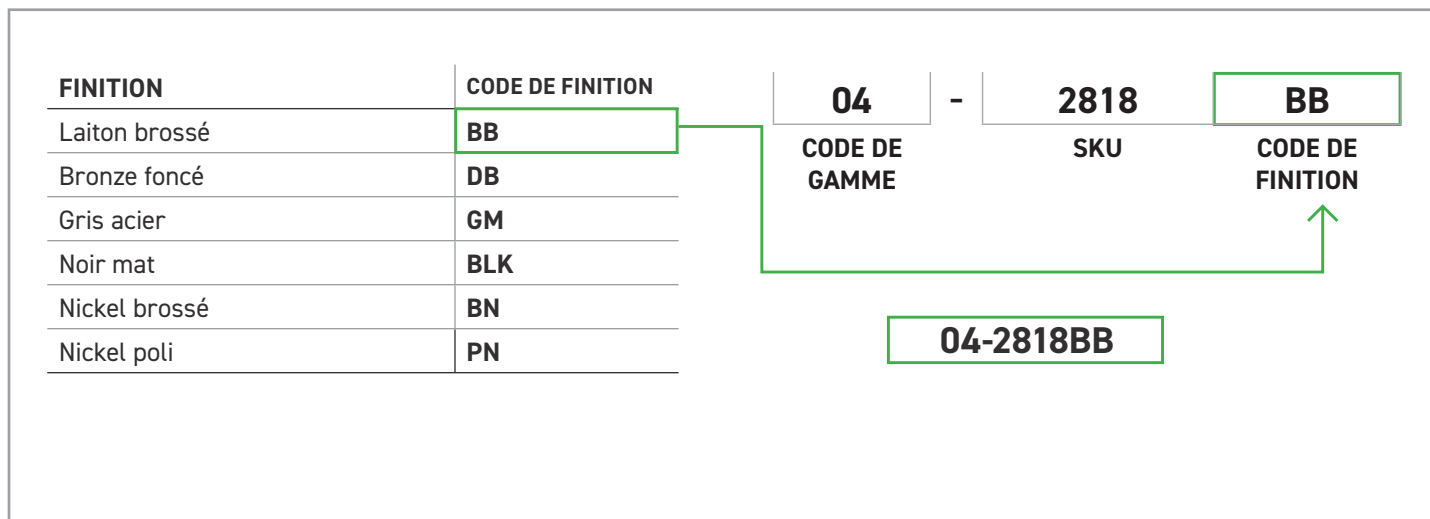
EMBALLAGE POUR CONSTRUCTEUR	CHROME POLI	NOIR MAT	NICKEL SATINÉ	MATÉRIAU
Porte-Serviettes 10 po	04-2810	04-2810BLK	04-SN2810	Zinc/Acier
Porte-Serviettes 18 po	04-2818	04-2818BLK	04-SN2818	Zinc/Acier
Porte-Serviettes 24 po	04-2824	04-2824BLK	04-SN2824	Zinc/Acier
Porte-Serviettes 30 po	04-2830	04-2830BLK	04-SN2830	Zinc/Acier
Crochet Simple Pour Peignoir	04-2801	04-2801BLK	04-SN2801	Zinc
Porte-Papier Hygiénique	04-2848	04-2848BLK	04-SN2848	Zinc/Acier
Porte-Papier Pivotant *	04-2808P	04-2808PBLK	04-2808PSN	Zinc/Acier
Porte-Papier Hygiénique/Serviettes	04-2838	04-2838BLK	04-SN2838	Zinc/Acier
Anneau À Serviettes	04-2804A	04-2804ABLK	04-SN2804A	Zinc/Acier

* Non disponible dans les Finitions Sur Commande Spéciale

COMMENT DEMANDER DES FINITIONS EN COMMANDE SPÉCIALE

Veillez contacter votre représentant Taymor pour en savoir plus sur les prix, échantillons et quantités minimales requises.

Pour déterminer le code d'un article avec une finition spéciale, ajoutez simplement le code de finition à la fin du SKU du produit, tel qu'indiqué ci-dessous :



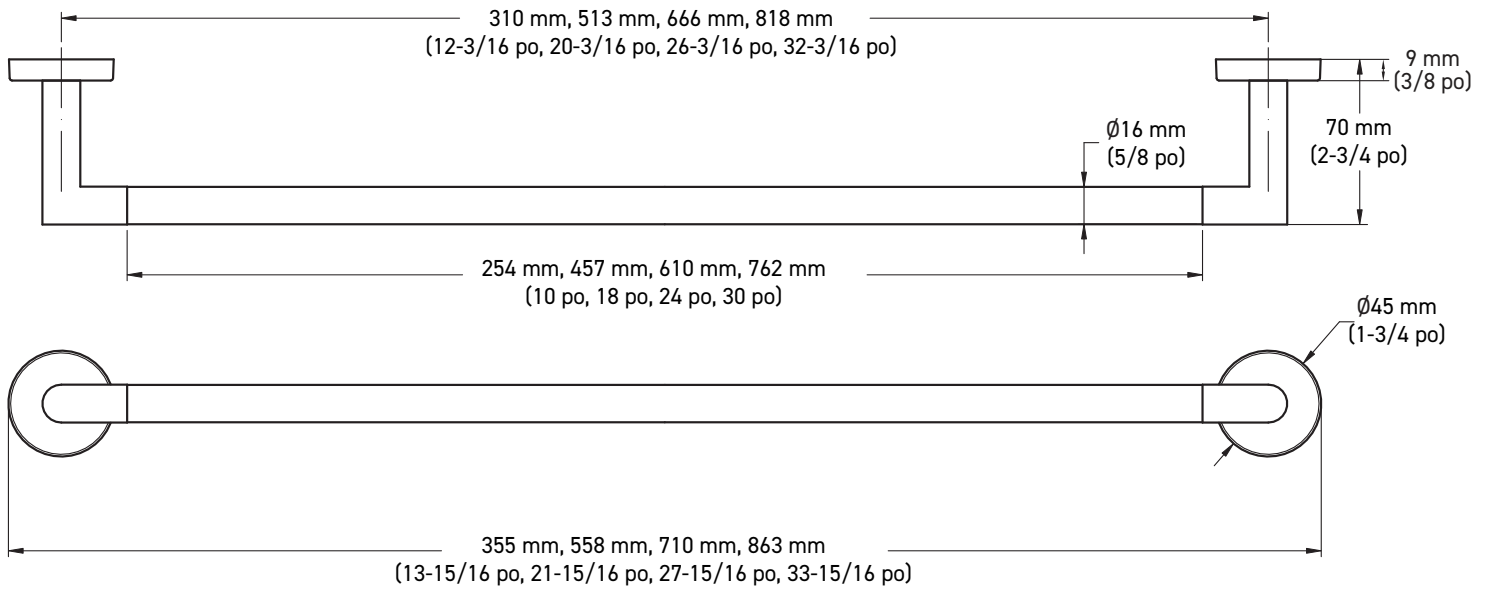
Exemple de codes d'article pour le Porte-Serviettes de la collection Astral pour le bain en laiton brossé :

FONCTION	CODE DE GAMME	SKU	CODE DE FINITION	CODE D'ARTICLE
Porte-Serviettes - 10 po	04	2810	BB	04-2810BB
Porte-Serviettes - 18 po	04	2818	BB	04-2818BB
Porte-Serviettes - 24 po	04	2824	BB	04-2824BB
Porte-Serviettes - 30 po	04	2830	BB	04-2830BB

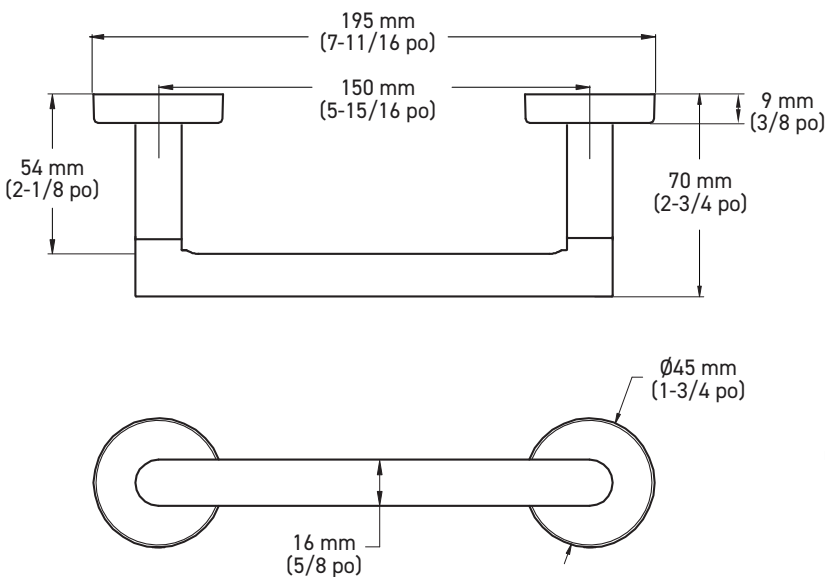
DÉTAILS SUPPLÉMENTAIRES

- Les produits en commande spéciale ne peuvent être ni retournés, ni échangés
- Les délais de livraison peuvent varier
- Des quantités minimum sont requises

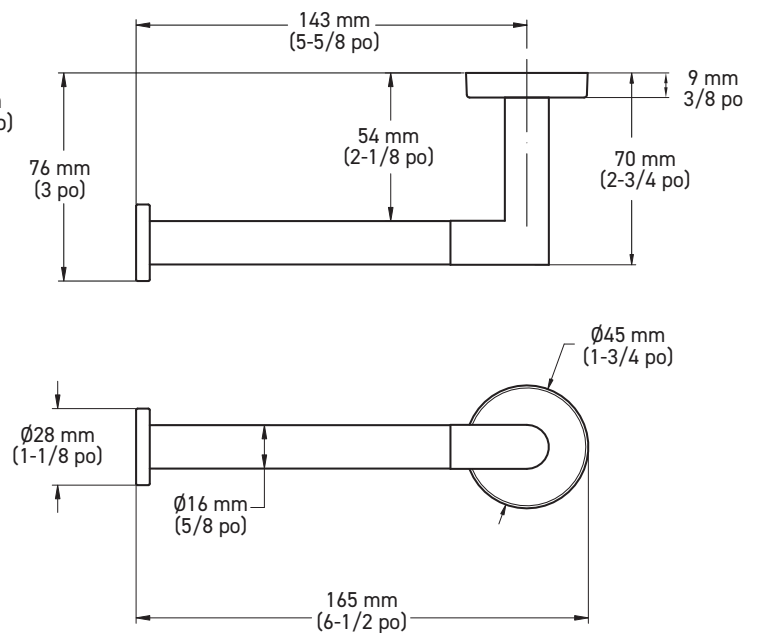
PORTE-SERVIETTES



PORTE-PAPIER PIVOTANT



PORTE-PAPIER HYGIÉNIQUE (INSTALLATION À GAUCHE)

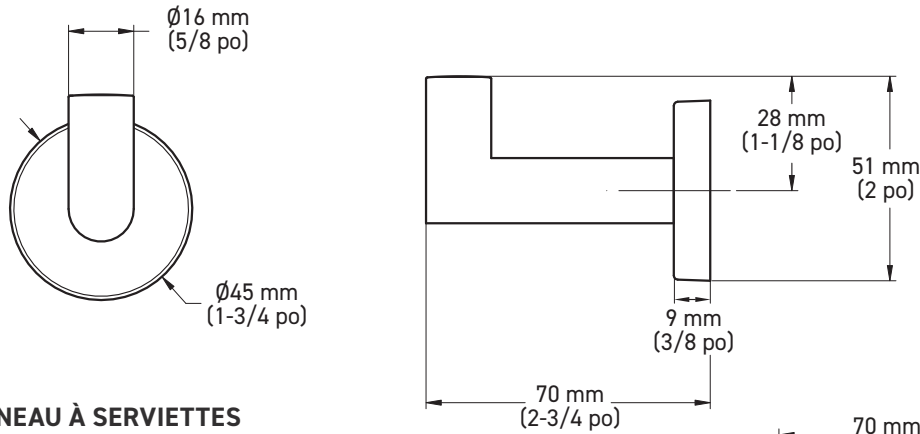


LES MESURES PEUVENT VARIER DE 3%. LES MESURES SONT PRÉSENTÉES À TITRE DE RÉFÉRENCE SEULEMENT. TAYMOR SE RÉSERVE LE DROIT DE CHANGER LES SPÉCIFICATIONS DU PRODUIT SANS DONNER D'AVIS.

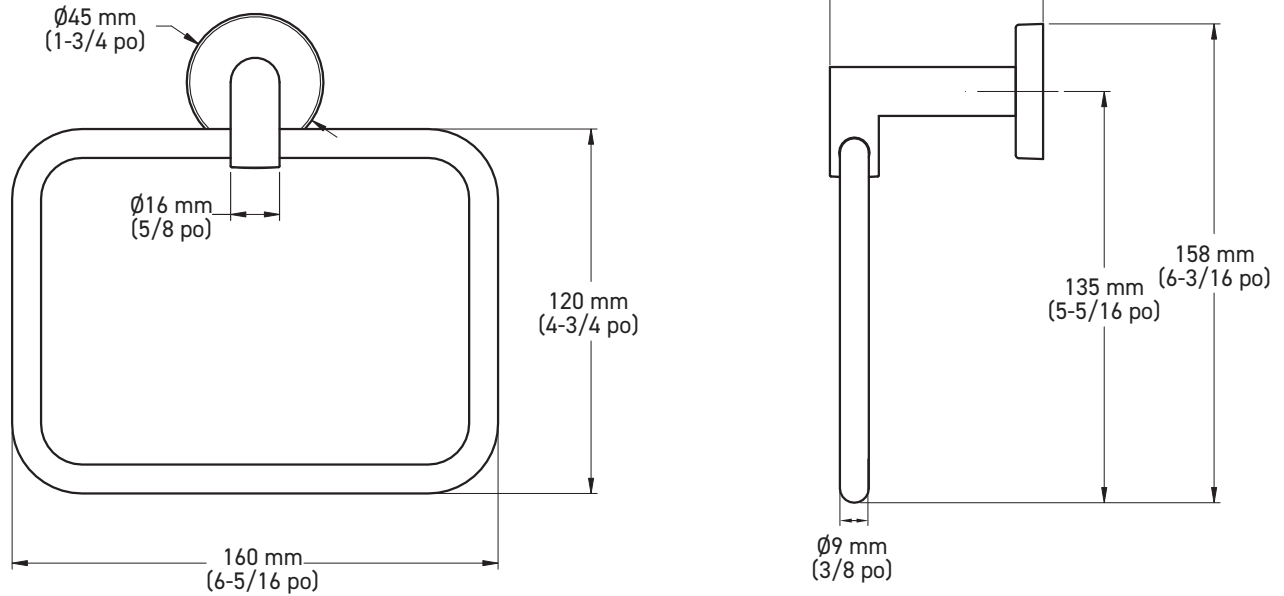
Pour consulter les détails de la garantie du produit, veuillez visiter le site web de Taymor.
SERVICE À LA CLIENTÈLE | 1-800-387-7064

© TAYMOR INDUSTRIES LTD. | **TAYMOR.COM**
 SPÉCIFICATIONS DES PRODUITS | MAI 2024

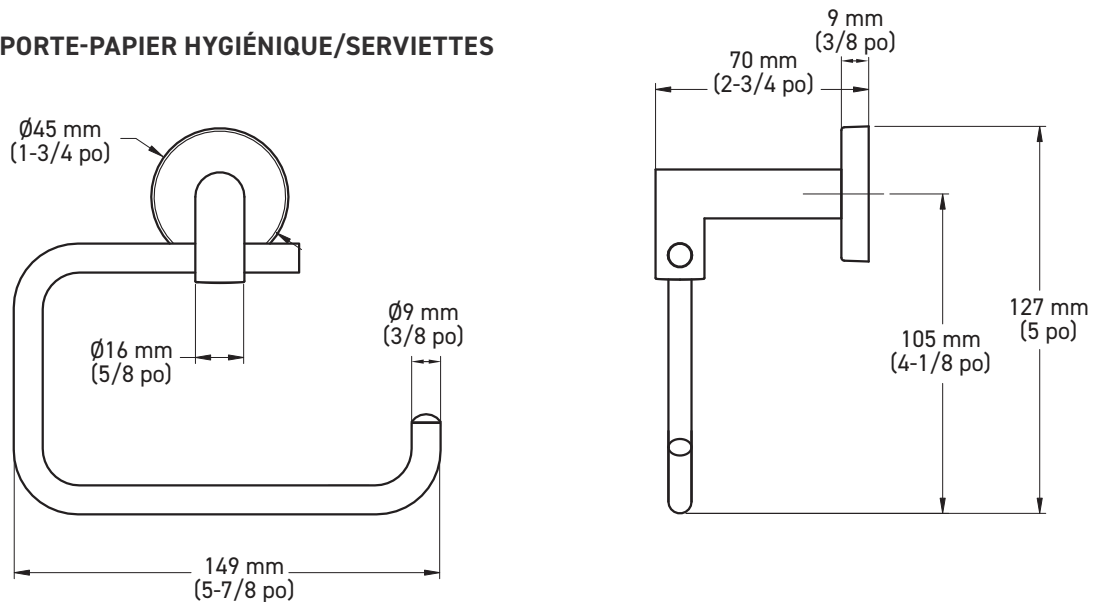
CROCHET SIMPLE POUR PEIGNOIR



ANNEAU À SERVIETTES



PORTE-PAPIER HYGIÉNIQUE/SERVIETTES



LES MESURES PEUVENT VARIER DE 3%. LES MESURES SONT PRÉSENTÉES À TITRE DE RÉFÉRENCE SEULEMENT. TAYMOR SE RÉSERVE LE DROIT DE CHANGER LES SPÉCIFICATIONS DU PRODUIT SANS DONNER D'AVIS.

Pour consulter les détails de la garantie du produit, veuillez visiter le site web de Taymor.
 SERVICE À LA CLIENTÈLE | 1-800-387-7064

© TAYMOR INDUSTRIES LTD. | TAYMOR.COM
 SPÉCIFICATIONS DES PRODUITS | MAI 2024