

INSTRUCTIONS D'INSTALLATION PÊNE DORMANT COMMUNICANT 32-F218

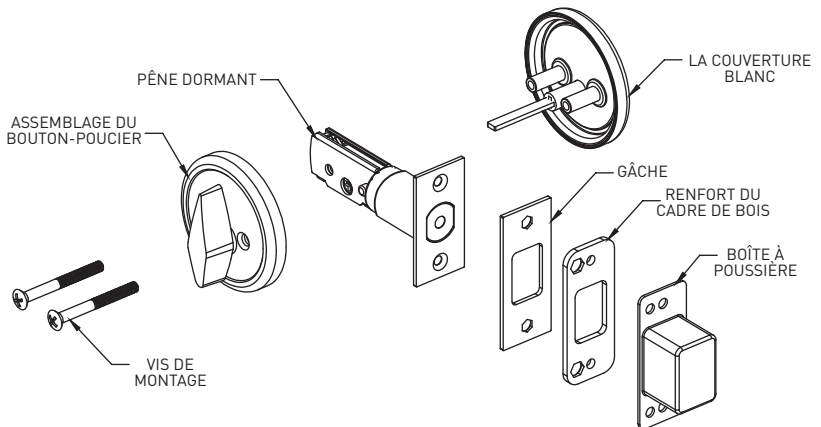
Pour une utilisation avec des portes de 35 mm à 45 mm (1-3/8 po – 1-3/4 po) d'épaisseur

Outils requis pour une nouvelle installation :

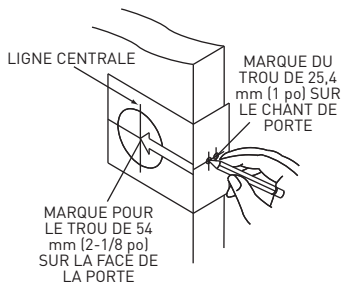
- Tournevis Phillips
- Scie-cloche de 54 mm (2-1/8 po)
- Mèche de 25,4 mm (1 po)
- Ciseau

Outils requis pour remplacer une serrure existante :

- Tournevis Phillips

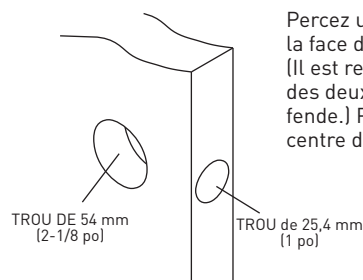


1 MARQUAGE DE LA PORTE



Mesurez la ligne centrale de la serrure; mesurez la hauteur comme désiré à partir du plancher fini. Choisissez la distance d'entrée de 2-3/4 po ou la distance d'entrée optionnelle de 2-3/8 po, pliez et appliquez le gabarit sur le côté intérieur de la porte et marquez le centre de la porte comme indiqué sur le gabarit. Marquez le trou central sur la face de la porte à l'aide du guide sur le gabarit.

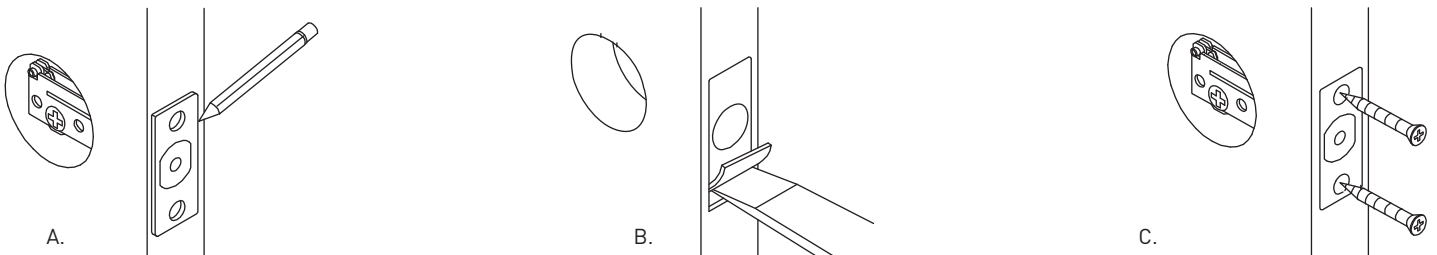
2 PERÇAGE DES TROUS



Percez un trou de 54 mm (2-1/8 po) au travers de la face de la porte, tel qu'indiqué pour la serrure. (Il est recommandé de percer des trous à partir des deux côtés afin d'éviter que le bois ne se fende.) Percez un trou de 25,4 mm (1 po) dans le centre du chant de porte pour le loquet.

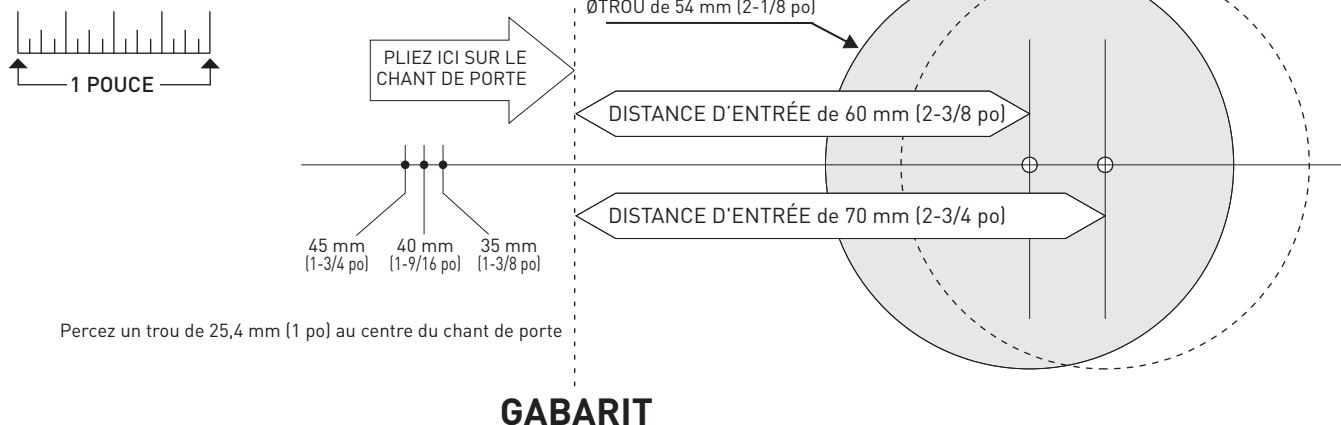
3 INSTALLATION DU LOQUET

- Insérez le loquet dans le trou, en le gardant parallèle à la face de la porte. Marquez le contour de la têtère du loquet et retirez le loquet.
- Ciselez une ouverture de 3 mm (1/8 po) de profondeur ou jusqu'à ce que la têtère soit à ras du chant de porte.
- Insérez le loquet et fixez sur la porte en utilisant les vis no 8.



CHANT DE PORTE CÔTÉ DE LA PORTE

IMPORTANT : Imprimez le gabarit à l'échelle s'il n'est pas inclus dans les instructions.



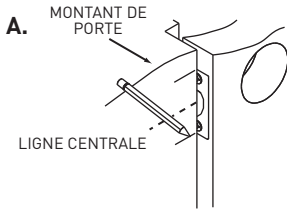
Percez un trou de 25,4 mm (1 po) au centre du chant de porte

GABARIT

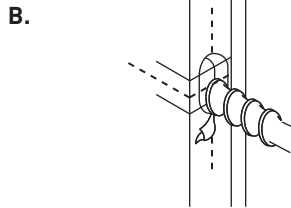
Taymor®

INSTRUCTIONS D'INSTALLATION (suite) PÊNE DORMANT COMMUNICANT 32-F218

4 INSTALLATION DE LA GÂCHE

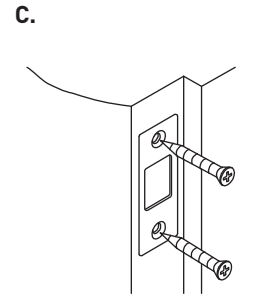


Fermez la porte. Localisez la gâche dans le montant et la ligne centrale de la gâche. Ouvrez la porte et prolongez la ligne jusqu'à la butée de la porte. Mesurez la moitié de l'épaisseur de la porte plus 1/8 po à partir de la butée de porte. Marquez verticalement la ligne centrale pour la gâche.



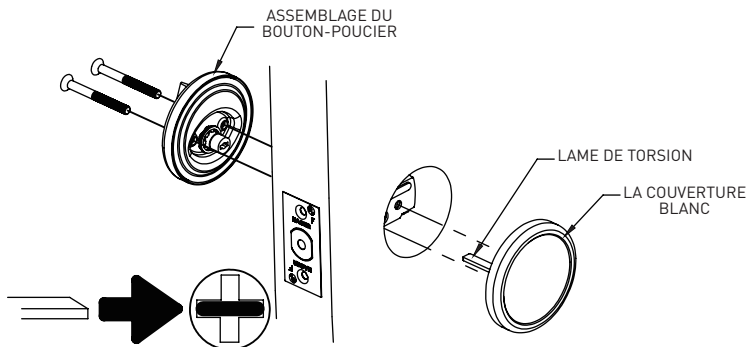
Percez (2) trous de 25,4 mm (1 po) à 31,7 mm (1-1/4 po) de profondeur dans le montant de porte, à 8 mm (5/16 po) au-dessus et à 8 mm (5/16 po) en dessous de la ligne centrale horizontale.

MISE EN GARDE :
Les trous doivent être percés à 31,7 mm (1-1/4 po) de profondeur totale pour assurer un fonctionnement adéquat.



Insérez la gâche et fixez-la au cadre avec les vis no 8.

5 INSTALLATION DE L'ASSEMBLAGE DU BOUTON POUCIER ET LA COUVERTURE BLANC



Insérez la lame de torsion horizontalement dans le pêne dormant. Enfoncez jusqu'à ce que l'assemblage de l'indicateur soit à ras de la face de la porte. Accouplez l'assemblage du bouton-pousier avec la lame de torsion sur l'assemblage de l'indicateur. Insérez les vis au travers des trous de l'assemblage du bouton-pousier et du corps du pêne dormant. Serrez les vis dans les tiges filetées de la plaque de montage sans garniture. Serrez l'assemblage pour que l'assemblage complet soit bien serré sur la porte.