

### LES CARACTÉRISTIQUES

- Loquet universel 6-en-1 : à enfoncement, à mortaise carrée et à coins arrondis avec distance d'entrée réglable : 60 mm (2-3/8 po) – 70 mm (2-3/4 po)
- Déclenchement auto-matique au moyen d'un bouton-poussoir pour la fonction verrouillable
- Conforme aux normes ANSI/BHMA A156.2 de qualité 3

### INSTALLATION

- Pour épaisseur de porte standard : 35 mm (1-3/8 po) – 45 mm (1-3/4 po)
- Gâche à coins arrondis avec languette pleine largeur et réglable standard : 45 mm x 57 mm (1-3/4 po x 2-1/4 po)
- Trous standards : 54 mm (2-1/8 po)

### FINITION EN STOCK

- Chrome Poli 26 (PC)
- Nickel Satiné 15 (SN)
- Chrome Satiné 26D (SC)

### FINITION SUR COMMANDE SPÉCIALE

- Laiton Satiné 4 (SB)
- Bronze Foncé 10B (DB)
- Gris Acier (GM)
- Noir Mat 19 (BLK)
- Inoxydable Satiné 32D (SS)



ROSETTE RONDE



ROSETTE CARRÉE

EMBALLAGE POUR CONSTRUCTEUR	CHROME POLI 26	NICKEL SATINÉ 15	CHROME SATINÉ 26D
ROSETTE RONDE			
Verrouillable	30-D004424PC	30-D004424SN	30-D004424SC
Non Verrouillable	30-D004434PC	30-D004434SN	30-D004434SC
Garniture Intérieure	30-HL0044PC	30-HL0044SN	30-HL0044SC
Fausse Garniture	30-444PC	30-444SN	30-444SC
ROSETTE CARRÉE			
Verrouillable	30-D006824PC	30-D006824SN	30-D006824SC
Non Verrouillable	30-D006834PC	30-D006834SN	30-D006834SC
Fausse Garniture	30-684PC	30-684SN	30-684SC

## COMMENT DEMANDER DES FINITIONS EN COMMANDE SPÉCIALE

Veillez contacter votre représentant Taymor pour en savoir plus sur les prix, échantillons et quantités minimales requises.

Pour déterminer le code d'un article avec une finition spéciale, ajoutez simplement le code de finition à la fin du SKU du produit, tel qu'indiqué ci-dessous :

FINITION	CODE DE FINITION
Laiton satiné 4	<b>SB</b>
Bronze foncé 10B	<b>DB</b>
Gris acier	<b>GM</b>
Chrome poli 26	<b>PC</b>
Noir mat 19	<b>BLK</b>
Nickel satiné 15	<b>SN</b>
Acier inoxydable satiné 32D	<b>SS</b>
Chrome satiné 26D	<b>SC</b>

<b>30</b>	-	<b>D006464</b>	<b>SB</b>
CODE DE GAMME		SKU	CODE DE FINITION

**30-D006464SB**

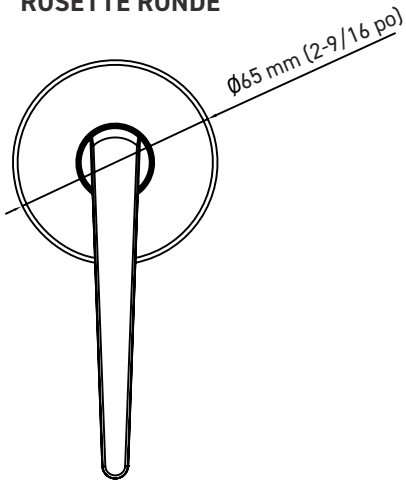
Exemple de codes d'article pour le levier Vega avec rosette ronde en laiton satiné :

FONCTION	CODE DE GAMME	SKU	CODE DE FINITION	CODE D'ARTICLE
Verrouillable	30	D006424	SB	<b>30-D006424SB</b>
Non Verrouillable	30	D006434	SB	<b>30-D006434SB</b>
Garniture intérieure 🔥	30	HL0064	SB	<b>30-HL0064SB</b>
Fausse Garniture	30	644	SB	<b>30-644SB</b>

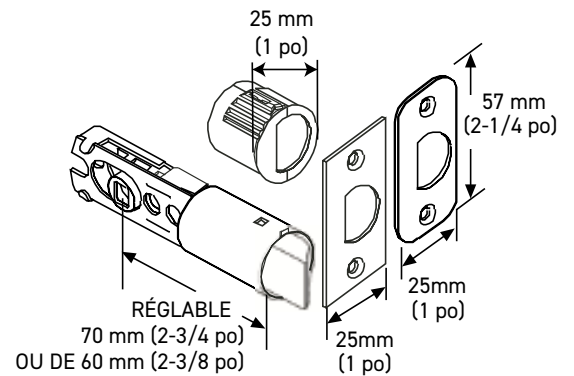
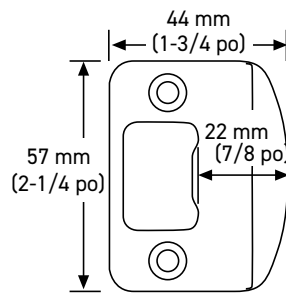
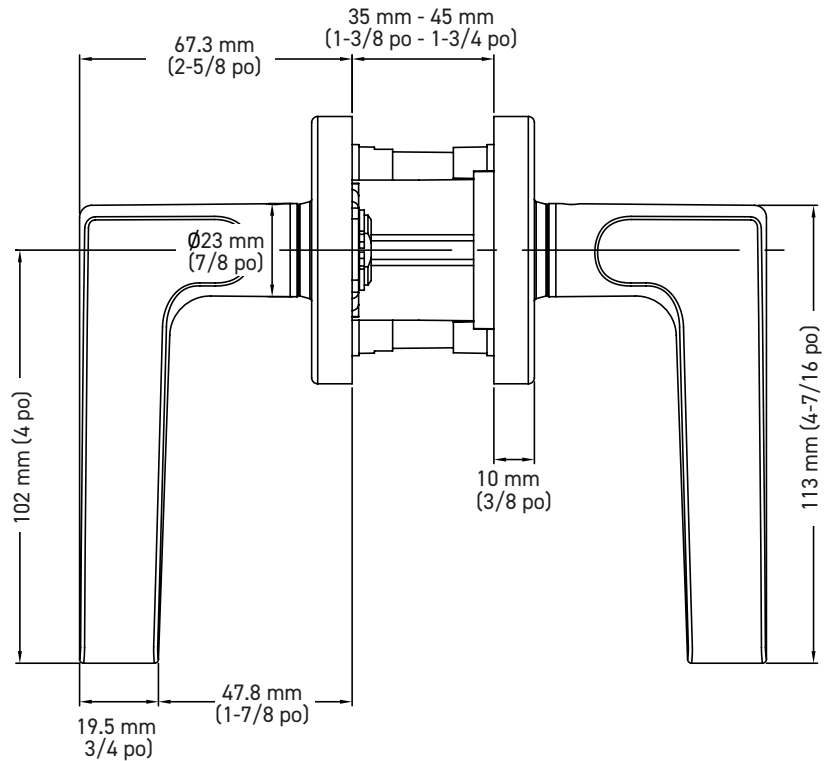
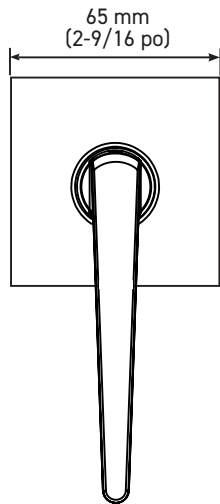
### DÉTAILS SUPPLÉMENTAIRES

- Les produits en commande spéciale ne peuvent être ni retournés, ni échangés
- Les délais de livraison peuvent varier
- Des quantités minimum sont requises

### ROSETTE RONDE



### ROSETTE CARRÉE



### GÂCHE À COINS ARRONDIS AVEC LANGUETTE PLEINE LARGEUR

### LOQUET 6-EN-1 VERROUILLABLE/ NON VERROUILLABLE

LES MESURES PEUVENT VARIER DE 3%. LES MESURES SONT PRÉSENTÉES À TITRE DE RÉFÉRENCE SEULEMENT. TAYMOR SE RÉSERVE LE DROIT DE CHANGER LES SPÉCIFICATIONS DU PRODUIT SANS DONNER D'AVIS.

Pour consulter les détails de la garantie du produit, veuillez visiter le site web de Taymor.  
SERVICE À LA CLIENTÈLE | 1-800-387-7064