

Estructuración Corporativa Internacional

Guía Estratégica para LLCs en EE.UU.

Operaciones globales y blindaje patrimonial para profesionales y empresas argentinas.

Presentado por Estudio Rosenblat | Business Consulting

El Contexto Local

- Devaluación constante de la moneda local.
- Laberinto de regulaciones y comisiones abusivas.
- Bloqueos en plataformas de pago globales (ej. Stripe).
- Desconfianza B2B internacional por inestabilidad jurisdiccional.



La Solución Estratégica

Una LLC para no residentes no es una "solución mágica" ni un mecanismo de evasión. Es un vehículo legal potente diseñado para proteger ingresos, operar en moneda dura y competir de igual a igual en el mercado global, sin pedir permiso.

Pilares Estratégicos de una LLC en EE.UU.



Autonomía Financiera

Acceso directo al sistema financiero mundial. Cuentas corporativas 100% en dólares a nombre de la empresa. Integración fluida con plataformas clave como Stripe, aislando el capital del riesgo devaluatorio local.



Blindaje Patrimonial

Separación estricta entre el individuo y el negocio. Creación de un “velo corporativo” que protege activos personales (inmuebles, ahorros) frente a litigios o deudas comerciales de la empresa.



Posicionamiento Global

Eliminación de fricciones comerciales. Permite facturar desde EE.UU., generando confianza en clientes corporativos. Ofrece privacidad operativa (bajo perfil) y una administración ágil sin la burocracia de una S.R.L. local.

Concepto Clave: El Velo Corporativo

Patrimonio Personal



Tus bienes personales quedan aislados y protegidos.

El Velo Corporativo
(Operating Agreement)

Riesgos del Negocio



Problemas, deudas o demandas mueren dentro de la estructura de la empresa.

La barrera no se mantiene sola.
Su solidez depende exclusivamente de un **Acuerdo Operativo** redactado a medida y de una gestión financiera prolija.

Matriz de Evaluación de Jurisdicciones

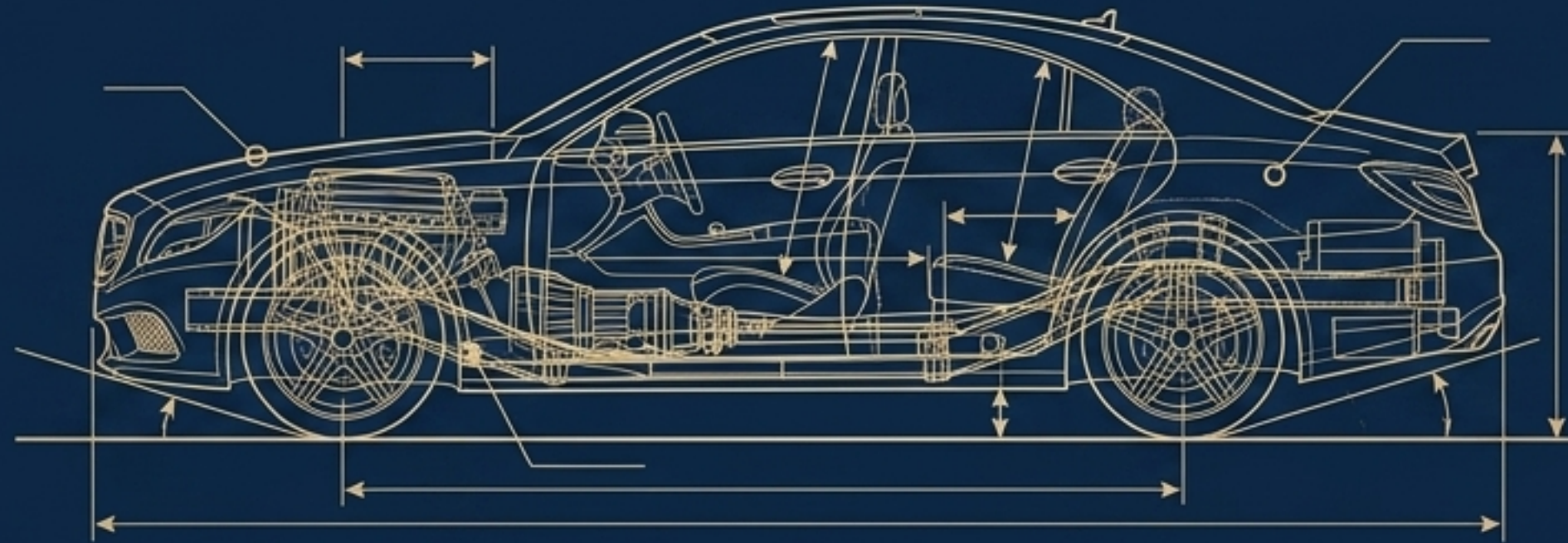
Estado	Costo de Mantenimiento	Privacidad	Impuesto Estatal	Caso de Uso Ideal
Wyoming	Bajo	Excelente (Anónima)	0%	La opción más inteligente y equilibrada para el 90% de los emprendedores.
Nuevo México	Muy Bajo (Sin reporte anual)	Excelente (Anónima)	Tax a ventas (no aplica a exportación)	Ideal para minimizar costos fijos al máximo.
Delaware	Alto	Alta	Franchise Tax	Exclusivo para startups que buscan levantar capital de riesgo (Venture Capital).
Florida	Medio	Nula (Datos públicos)	0%	Vínculos con LatAm , pero descartable si se requiere proteger la identidad del dueño.

 **Veredicto:** Para el 95% de los fundadores argentinos, Wyoming y Nuevo México ofrecen la mejor combinación de protección, anonimato y eficiencia de costos.

Framework de Implementación en 5 Fases



Zoom-In: El Acuerdo Operativo (Operating Agreement)



Si la LLC es el vehículo, el Acuerdo Operativo es el chasis y el motor.
Es el documento más importante que firmará su empresa.

Protección de Activos

Es la principal defensa ante un juez. Demuestra categóricamente que la empresa es una entidad separada, validando el Velo Corporativo.

Exigencia Financiera

Es el documento principal requerido por neobancos, exchanges y pasarelas de pago para aprobar cuentas corporativas.

**Utilizar plantillas genéricas de internet debilita esta estructura.
Requiere redacción a medida por abogados expertos.**

Realidad Fiscal: Compliance Internacional



IRS (Estados Unidos)

REPORTAR

(No Pagar)

- Al prestar servicios desde Argentina, los ingresos no son 'ECI' (Effectively Connected Income). No hay impuesto a la renta federal.
- **Obligación Crítica:** Presentar anualmente el Formulario 5472.

ARCA (Argentina)

PAGAR

(Renta Mundial)

- Como residente fiscal argentino, es obligatorio declarar ingresos globales en Impuesto a las Ganancias y el valor societario en Bienes Personales.

El Mito Peligroso: "Existe un convenio para no pagar impuestos". FALSO. No hay tratado de doble imposición de renta entre ARG y EE.UU.; FATCA solo regula el intercambio de información financiera.

Gestión de Riesgos: Errores Críticos a Evitar



Plantillas Genéricas

Usar un Acuerdo Operativo descargado de internet deja a la empresa vulnerable ante escrutinios bancarios y legales.



Mezcla de Fondos (Commingling)

Pagar gastos personales (ej. supermercado) con la cuenta corporativa destruye instantáneamente el Velo Corporativo ante un juez.



Ignorar el Formulario 5472

Omitir este reporte informativo ante el IRS genera multas automáticas de hasta \$25,000 USD.



Olvidar el Reporte Anual Estatal

No abonar la renovación en el estado de origen resulta en la baja administrativa ('dissolution') de la empresa.

Más Allá de la LLC: Consultoría Internacional Integral

Soluciones contables y fiscales para operar con seguridad en mercados globales.

Planificación Impositiva Global

Coordinación fiscal internacional para optimización.

Estructuración Patrimonial

Holdings y planificación sucesoria eficiente.

Estructuras Offshore & BEPS

Análisis corporativo y cumplimiento normativo.

Reportes Consolidados

Generación de información financiera para casas matrices.

Auditorías y Compliance

Soporte en auditorías cruzadas internacionales.



Nuestra Propuesta de Valor Diferencial

1 Estrategia, no Formularios

Análisis 1-a-1 personalizado para definir la estructura exacta antes de firmar cualquier papel.

2 Protección Real

Acuerdos Operativos redactados a medida por abogados, no generados por bots.

3 Garantía Operativa por Contrato

Empresa 100% lista (LLC + EIN + Cuenta bancaria) en 10 a 15 días, resolviendo la burocracia con bancos y el IRS.

4 Partners a Largo Plazo

Soporte directo continuo. No entregamos los papeles y desaparecemos; acompañamos el crecimiento de la operación.

El plan para tu negocio global empieza con una conversación.

Evite las estructuras frágiles. Asegure una base corporativa sólida con un equipo de expertos que proteja su patrimonio y habilite su crecimiento internacional.

Agendar Reunión Estratégica (Sin Cargo)

www.estudiorosenblat.com

contacto@estudiorosenblat.com