



ފޮޓު ސަރުކާރު: 2026/7

މަސައްކަތުގެ ހުށަހަޅުމުގެ ފޮޓު

• މަސައްކަތު:

- ފެންނަ ސަރުކާރުގެ ފޮޓު ފުރިހަމަކުރުމަށް ފޮޓު ހުށަހަޅުމުގެ ފޮޓު

• މަސައްކަތުގެ ސަބަބުގެ ފޮޓު:

ފޮޓުގެ ނަންބަރު	ފޮޓުގެ ނަންބަރު	ފޮޓުގެ ނަންބަރު	ފޮޓުގެ ނަންބަރު
		ފެންނަ ސަރުކާރުގެ ފޮޓު ފުރިހަމަކުރުމަށް ފޮޓު ހުށަހަޅުމުގެ ފޮޓު	1
		ފެންނަ ސަރުކާރުގެ ފޮޓު ފުރިހަމަކުރުމަށް ފޮޓު ހުށަހަޅުމުގެ ފޮޓު	
		ފޮޓު	

• މަސައްކަތުގެ ނަންބަރު ފޮޓު ފުރިހަމަކުރުމަށް:

1. ހުށަހަޅުމުގެ ފޮޓު ފުރިހަމަކުރުމަށް ފޮޓު ހުށަހަޅުމުގެ ފޮޓު 2026 ވަނަ އަހަރުގެ ފޮޓު 10:30 ގައި ހުށަހަޅުމަށް ފޮޓު ހުށަހަޅުމުގެ ފޮޓު 2026 ވަނަ އަހަރުގެ ފޮޓު 31 ގައި ހުށަހަޅުމަށް ފޮޓު ހުށަހަޅުމުގެ ފޮޓު 2026 ވަނަ އަހަރުގެ ފޮޓު 10:30 ގައި ހުށަހަޅުމަށް ފޮޓު ހުށަހަޅުމުގެ ފޮޓު 2026 ވަނަ އަހަރުގެ ފޮޓު 31 ގައި ހުށަހަޅުމަށް ފޮޓު ހުށަހަޅުމުގެ ފޮޓު (procurement@fuvahmulah.gov.mv) ގައި ހުށަހަޅުމަށް ފޮޓު ހުށަހަޅުމުގެ ފޮޓު.

20 ވަނަ ދުވަހު 2026


ފެންނަ ސަރުކާރުގެ ފޮޓު ހުށަހަޅުމުގެ ފޮޓު

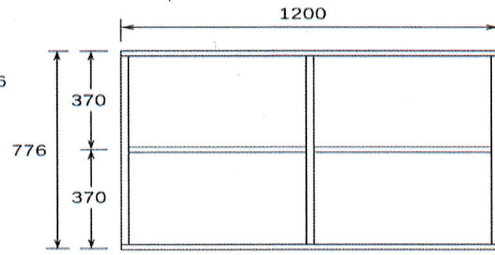
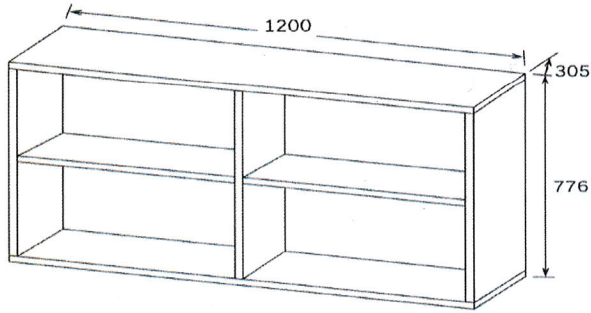
ހުށަހަޅުމުގެ ފޮޓު ހުށަހަޅުމުގެ ފޮޓު



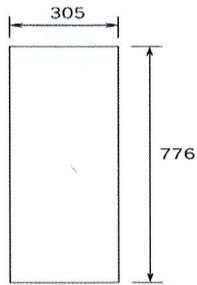
.....
.....
.....
.....
.....
.....
.....

ފޮޓު: ހުށަހަޅުމުގެ ފޮޓު ފުރިހަމަކުރުމަށް ފޮޓު ހުށަހަޅުމުގެ ފޮޓު 2026 ވަނަ އަހަރުގެ ފޮޓު 10:30 ގައި ހުށަހަޅުމަށް ފޮޓު ހުށަހަޅުމުގެ ފޮޓު 2026 ވަނަ އަހަރުގެ ފޮޓު 31 ގައި ހުށަހަޅުމަށް ފޮޓު ހުށަހަޅުމުގެ ފޮޓު 2026 ވަނަ އަހަރުގެ ފޮޓު 10:30 ގައި ހުށަހަޅުމަށް ފޮޓު ހުށަހަޅުމުގެ ފޮޓު 2026 ވަނަ އަހަރުގެ ފޮޓު 31 ގައި ހުށަހަޅުމަށް ފޮޓު ހުށަހަޅުމުގެ ފޮޓު (procurement@fuvahmulah.gov.mv) ގައި ހުށަހަޅުމަށް ފޮޓު ހުށަހަޅުމުގެ ފޮޓު.

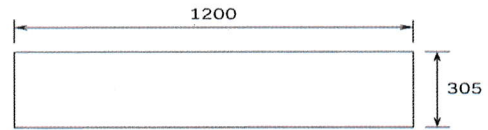




FRONT VIEW



SIDE VIEW



TOP VIEW

NOTES:

- All dimensions are in millimeters.
- Overall size: 1200 (W) x 305 (D) x 776 (H)
- 2 horizontal layers (each 370 mm high)
- 2 vertical sections
- Wall mounted file cabinet (without drawers)

