















<p>ސަލާސަތު 6 : ސަލާސަތު ސިޔާސަތުގެ ގަވާއިދު ޖަދުވަލު</p>	
<p>• ސަލާސަތު ސިޔާސަތު، ސަލާސަތުގެ ސަލާސަތުގެ ގަވާއިދު، ސަލާސަތުގެ ސަލާސަތުގެ ގަވާއިދު ޖަދުވަލު ސަލާސަތުގެ ގަވާއިދު ޖަދުވަލު ސަލާސަތުގެ ގަވާއިދު ޖަދުވަލު.</p>	6.1

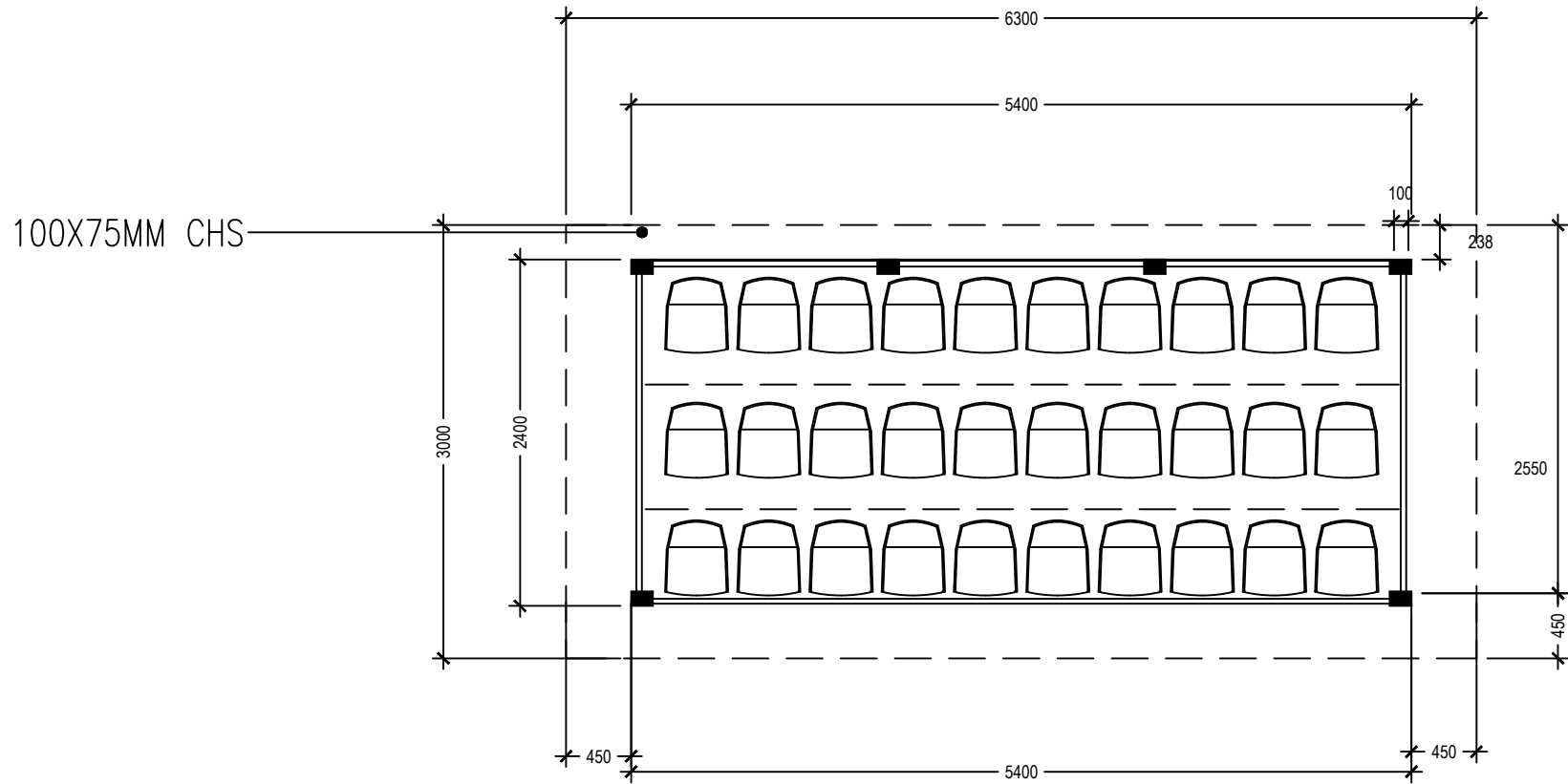
**ސަލާސަތު ސިޔާސަތުގެ ގަވާއިދު ޖަދުވަލު ސަލާސަތުގެ ގަވާއިދު ޖަދުވަލު ސަލާސަތުގެ ގަވާއިދު ޖަދުވަލު**

	<p>ސަލާސަތު ސިޔާސަތުގެ ގަވާއިދު ޖަދުވަލު ސަލާސަތުގެ ގަވާއިދު ޖަދުވަލު</p>
✓	<p>ސަލާސަތު ސިޔާސަތުގެ ގަވާއިދު ޖަދުވަލު ސަލާސަތުގެ ގަވާއިދު ޖަދުވަލު</p>
	<p>ސަލާސަތު ސިޔާސަތުގެ ގަވާއިދު ޖަދުވަލު ސަލާސަތުގެ ގަވާއިދު ޖަދުވަލު</p>
	<p>ސަލާސަތު ސިޔާސަތުގެ ގަވާއިދު ޖަދުވަލު ސަލާސަތުގެ ގަވާއިދު ޖަދުވަލު</p>
	<p>ސަލާސަތު ސިޔާސަތުގެ ގަވާއިދު ޖަދުވަލު ސަލާސަތުގެ ގަވާއިދު ޖަދުވަލު</p>
	<p>ސަލާސަތު ސިޔާސަތުގެ ގަވާއިދު ޖަދުވަލު ސަލާސަތުގެ ގަވާއިދު ޖަދުވަލު</p>
	<p>ސަލާސަތު ސިޔާސަތުގެ ގަވާއިދު ޖަދުވަލު ސަލާސަތުގެ ގަވާއިދު ޖަދުވަލު</p>
	<p>ސަލާސަތު ސިޔާސަތުގެ ގަވާއިދު ޖަދުވަލު ސަލާސަތުގެ ގަވާއިދު ޖަދުވަލު</p>
	<p>ސަލާސަތު ސިޔާސަތުގެ ގަވާއިދު ޖަދުވަލު ސަލާސަތުގެ ގަވާއިދު ޖަދުވަލު</p>
	<p>ސަލާސަތު ސިޔާސަތުގެ ގަވާއިދު ޖަދުވަލު ސަލާސަތުގެ ގަވާއިދު ޖަދުވަލު</p>
	<p>ސަލާސަތު ސިޔާސަތުގެ ގަވާއިދު ޖަދުވަލު ސަލާސަތުގެ ގަވާއިދު ޖަދުވަލު</p>
	<p>ސަލާސަތު ސިޔާސަތުގެ ގަވާއިދު ޖަދުވަލު ސަލާސަތުގެ ގަވާއިދު ޖަދުވަލު</p>
	<p>ސަލާސަތު ސިޔާސަތުގެ ގަވާއިދު ޖަދުވަލު ސަލާސަތުގެ ގަވާއިދު ޖަދުވަލު</p>
	<p>ސަލާސަތު ސިޔާސަތުގެ ގަވާއިދު ޖަދުވަލު ސަލާސަތުގެ ގަވާއިދު ޖަދުވަލު</p>

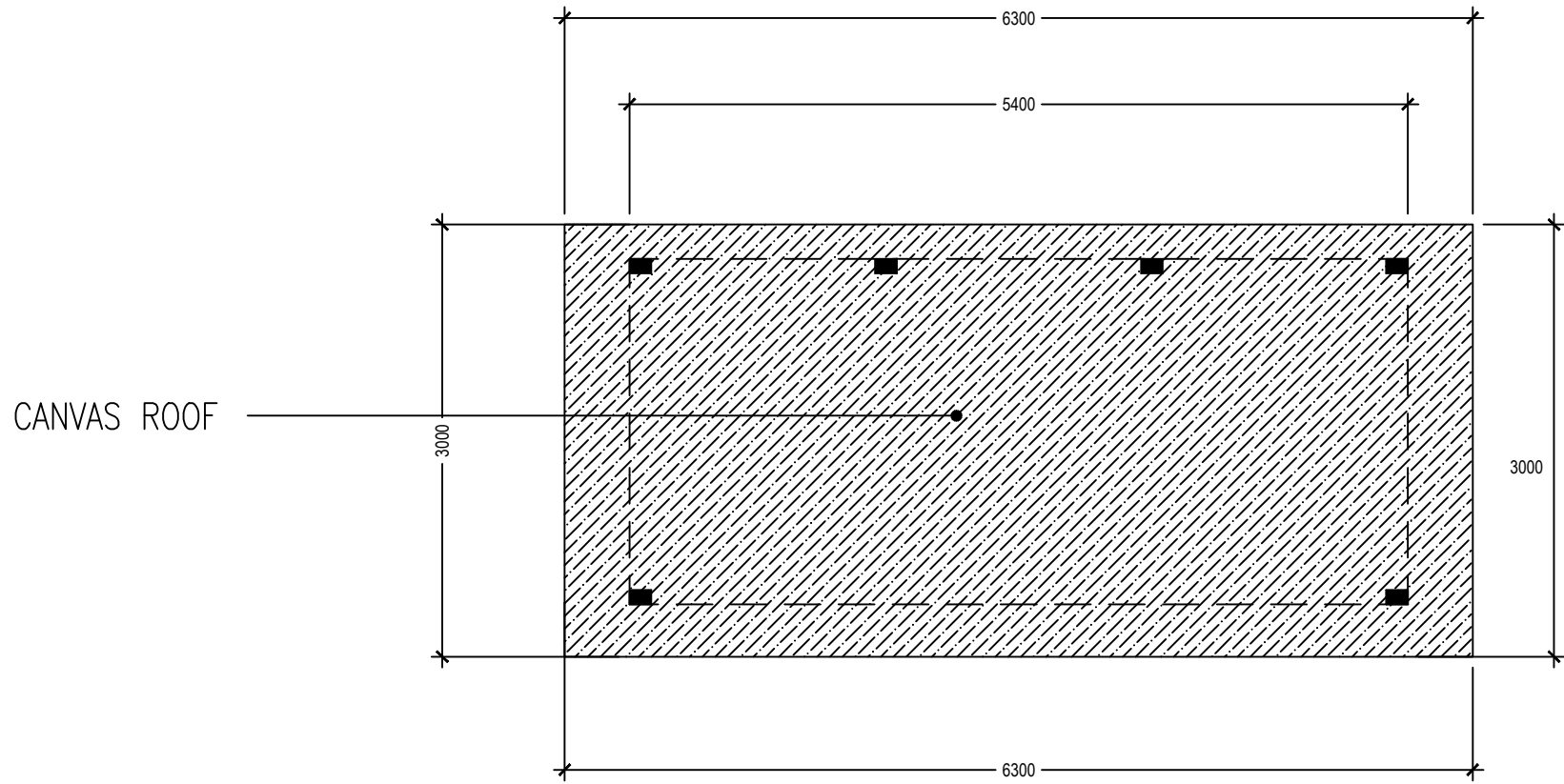
	<p>ސަލާސަތު ސިޔާސަތުގެ ގަވާއިދު ޖަދުވަލު ސަލާސަތުގެ ގަވާއިދު ޖަދުވަލު</p>
<p>17 ޖުލައި 2025 ވަނަ ދުވަހުގެ ގަވާއިދު ޖަދުވަލު</p>	<p>ސަލާސަތު ސިޔާސަތުގެ ގަވާއިދު ޖަދުވަލު ސަލާސަތުގެ ގަވާއިދު ޖަދުވަލު</p>
<p>10:00 ޖަހާ ފަދަ ގަވާއިދު ޖަދުވަލު</p>	<p>ސަލާސަތު ސިޔާސަތުގެ ގަވާއިދު ޖަދުވަލު ސަލާސަތުގެ ގަވާއިދު ޖަދުވަލު</p>



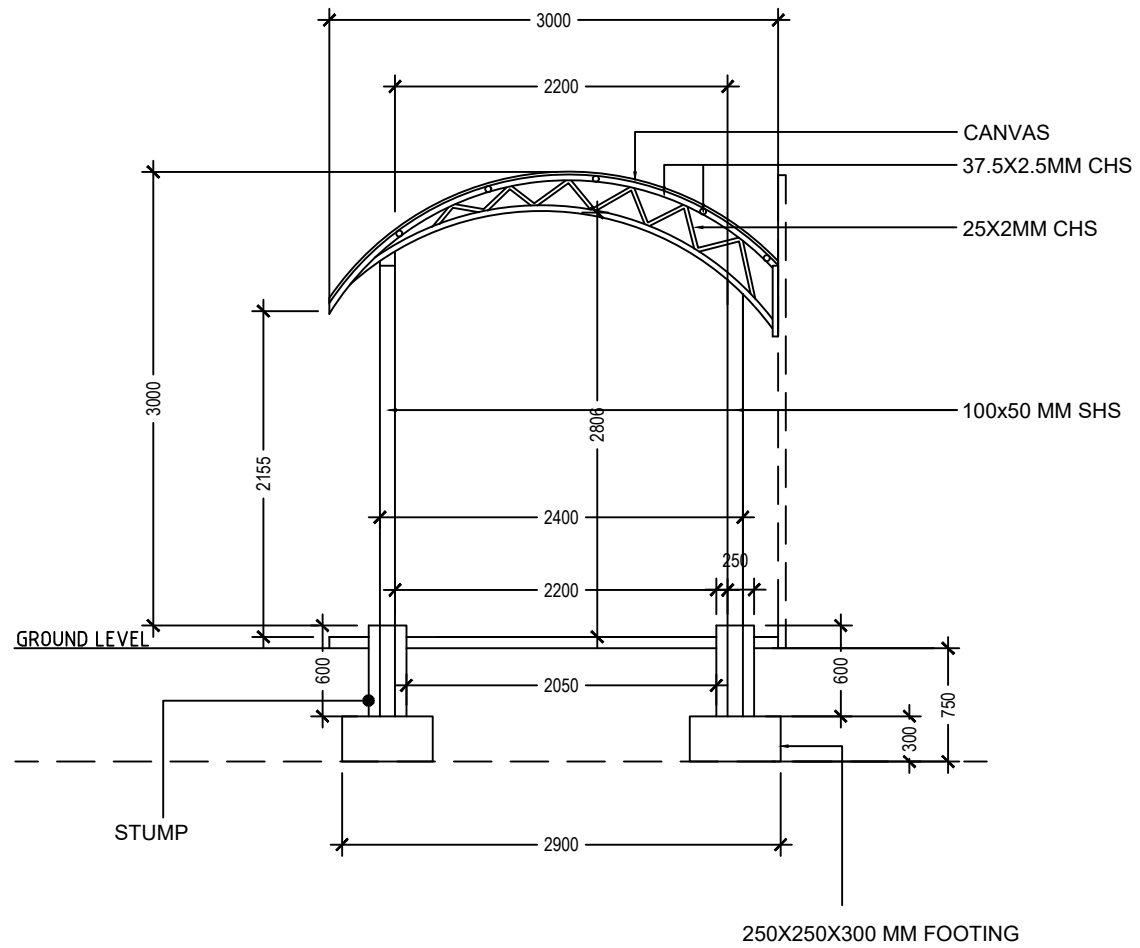




FLOOR PLAN SCALE 1 :50



ROOF PLAN SCALE 1 :50



SECTION SCALE 1 :50

3060mm

900mm

900mm



MAN GATE