

BRAAS KİREMİT

BRAAS KİREMİTTE
30 YIL
SUYA VE DONA KARŞI
GARANTİ



BMI **BRAAS**

Günümüzde ulaşılabilen en üst düzey teknolojilerle üretilen Braas Kiremit ile dayanıklı, konforlu ve estetik çatılar.

Klasik veya modern. Siz nasıl isterseniz. Braas'ta her tercihe göre bir kiremit var.

www.bmigroup.com/tr

TREND YARATAN TASARIMLAR



Diva

Olympos Ateşi

Yüzey:
**Portakal
Kabuğu**



Anadolu Güneşi

TegaLModerN
Magma Gri

Yüzey:



Villa
Gül Kuruşu

Yüzey:

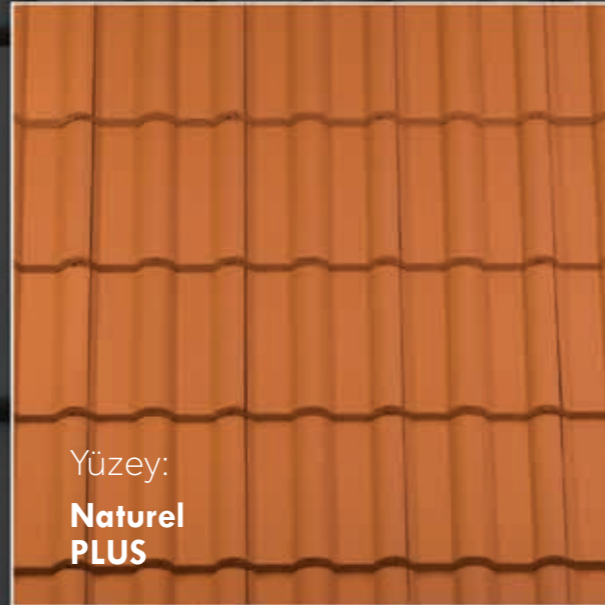


Akdeniz
Magma Gri

Yüzey:



Terracotta Coppo Domus
Fiammingo



Yüzey:
**Naturel
PLUS**

Toprak



Diva: Renklerin Gökyüzü ile Dansı

Her biri tek tek eskitilmiş dokulu kiremit serisi Diva ile renkler çatınızda gün boyu dans etsin.



Villa: Güçlü ve Geleneksel

Yüksek kıvrımlı profili ve geleneksel çizgileri ile çatısında güçlü bir görünüm isteyenler için.



TegaLModerN: Modern ve Minimalist

Düz profili, sade, şık ve minimalist tasarımı ile modern yapılar için çarpıcı bir seçenek.



Akdeniz: İnce, Zarif ve Göz alıcı

Zengin renk seçenekleri ile Akdeniz'in dayanılmaz sıcaklığını çatısına taşımak isteyenler için.



Terracotta Coppo Domus Fiammingo: El ile yapılmış gibi görünen detaylar, çarpıcı eskitilmiş görünüm



A1 SINIFI HIÇ YANMAZ BRAAS KİREMİT İLE GÜVENDESİNİZ

Malzemelerin Yanıcılık Sınıfları

Hiç Yanmaz	A1
Zor Yanıcı	A2
Zor Alevlenici	B-C
Normal Alevlenici	D, E
Kolay Alevlenici	F

Yanmaz
A1 sınıfı



Yürürlükte olan "Binaların Yangından Korunması Hakkında Yönetmelik'ine" göre, bütün çatılarda BROOF sınıfı, yüksek ve bitişik nizam yapılarda ise "A1 Hiç Yanmaz" sınıfı çatı kaplama malzemelerinin kullanılması zorunlu hale getirilmiştir. "A1 Hiç Yanmaz" özelliğe sahip olan Braas Kiremit, çatılarda güvenle kullanılmaktadır.

YENİ YANGIN YÖNETMELİĞİ MADDE 28.



(2) Çatı kaplamalarının BROOF sınıf malzemelerden, çatı kaplamaları altında yer alan yüzeyin veya yalıtımın en az zor alevlenici malzemelerden olması gerekir. Ancak, çatı kaplaması olarak yanmaz malzemelerin kullanılması durumunda üzerine çatı kaplaması uygulanan yüzeyin en az normal alevlenen malzemelerden olmasına izin verilir.

(3) Yüksek binalarda ve bitişik nizam yapılarda;

- Çatıların oturdukları döşemelerin yatay yangın kesici niteliğinde,
- Çatı taşıyıcı sistemi ve çatı kaplamalarının yanmaz malzemelerden olması gerekir.



BİNALARIN DEĞERİ BRAAS İLE ARTIYOR



ESTETİK



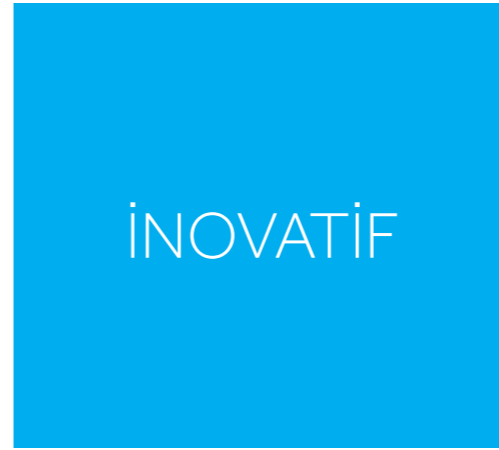
AYRICALIKLI



KONFORLU



DAYANIKLI



İNOVATİF



ÇEVRE
DOSTU



PRESTİJLİ

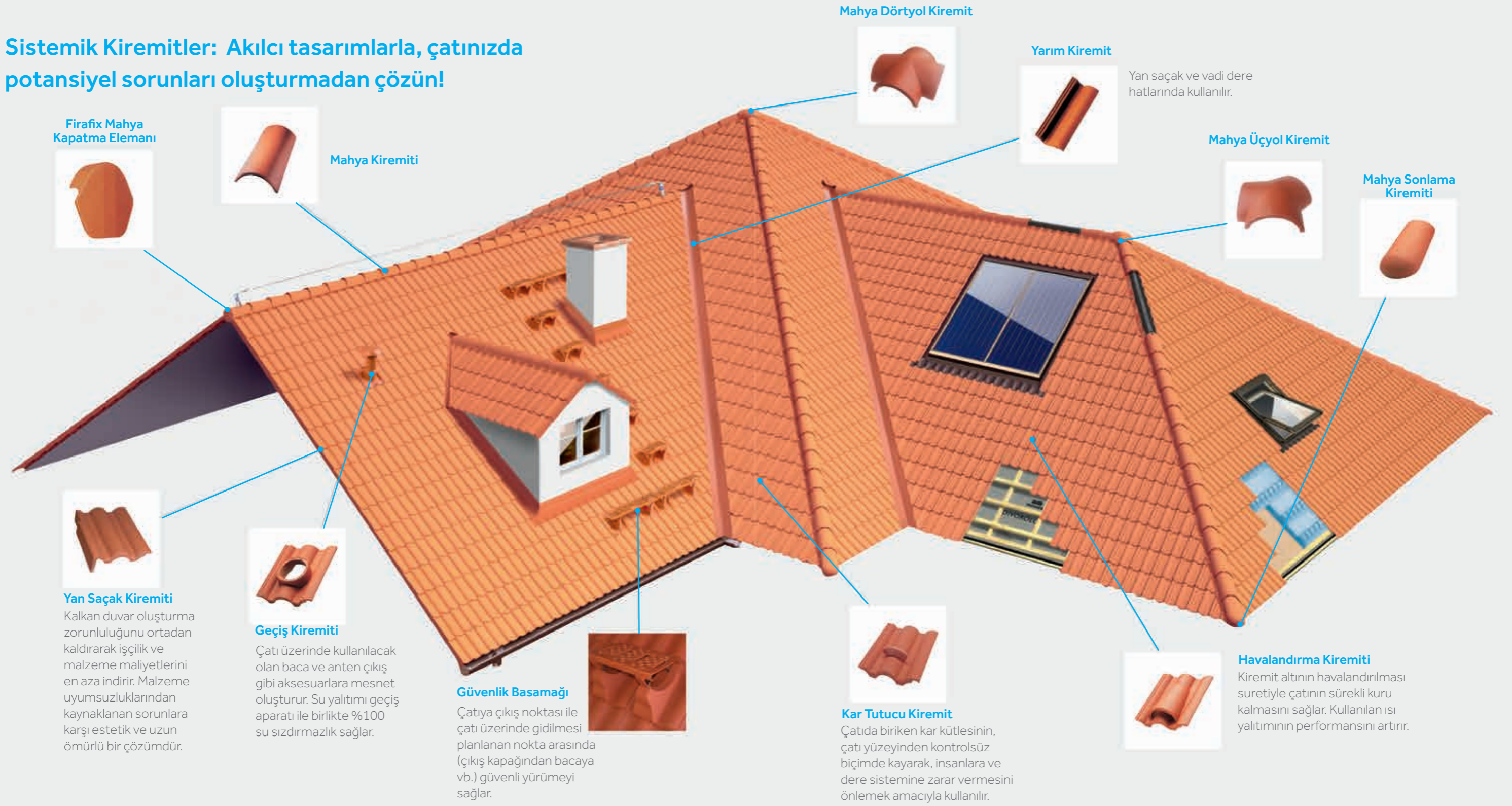


UZUN
ÖMÜRLÜ



Görseller; Kadıköy Bağdat Caddesi, Suadiye, Erenköy ve Göztepe'deki kentsel dönüşüm kapsamındaki çalışmalarımızdan seçilmiştir.

Sistemik Kiremitler: Akılcı tasarımlarla, çatınızda potansiyel sorunları oluşturmadan çözümler!



Firafix Mahya Kapatma Elemanı



Mahya Kiremiti

Mahya Dörtüyl Kiremit



Yarım Kiremit



Yan saçak ve vadi dere hatlarında kullanılır.

Mahya Üçüyl Kiremit



Mahya Sonlama Kiremiti



Yan Saçak Kiremiti

Kalkan duvar oluşturma zorunluluğunu ortadan kaldırarak işçilik ve malzeme maliyetlerini en aza indirir. Malzeme uyumsuzluklarından kaynaklanan sorunlara karşı estetik ve uzun ömürlü bir çözümdür.



Geçiş Kiremiti

Çatı üzerinde kullanılacak olan baca ve anten çıkış gibi aksesuarlara mesnet oluşturur. Su yalıtımı geçiş aparatı ile birlikte %100 su sızdırmazlık sağlar.

Güvenlik Basamağı

Çatıya çıkış noktası ile çatı üzerinde gidilmesi planlanan nokta arasında (çıkış kapağından bacaya vb.) güvenli yürümeyi sağlar.



Kar Tutucu Kiremit

Çatıda biriken kar kütesinin, çatı yüzeyinden kontrolsüz biçimde kayarak, insanlara ve dere sistemine zarar vermesini önlemek amacıyla kullanılır.



Havalandırma Kiremiti

Kiremit altının havalandırılması suretiyle çatının sürekli kuru kalmasını sağlar. Kullanılan ısı yalıtımının performansını artırır.



Havalandırma Kiremiti

Kiremit altında etkin hava sirkülasyonu sağlamak için



Geçiş Kiremiti

Çatıda anten vb. çıkışlar için %100 su sızdırmaz çözüm



Güvenlik Basamağı

Çatıda yürüme patikaları oluşturmak için



Şet Kiremiti

Sundurma (tek eğimli) çatılarda mahya hattını sonlandırmak için

Yan Saçak Kiremiti



BRAAS İLE ÇATILARDA SORUN YOK, KONFOR VAR

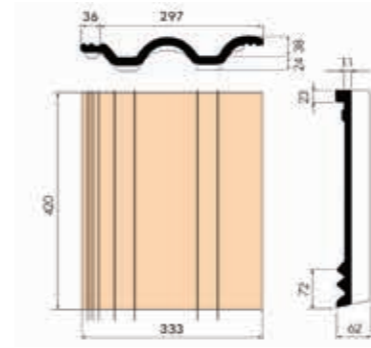


Teknik Özellikler

Diva

Yüzey Teknolojisi	Portakal Kabuğu
Boyut	33 x 42 cm
Yaklaşık Sarfiyat	10 adet/m ²
Ağırlık	4,60kg/adet
Paketleme	240 adet/paket
Ambalaj	Palet üzerinde shrink ambalajlı
Eğilme Mukavemeti	180 kg (minimum)
Lata Aralığı	31.5 - 34.5 cm
Profil Derinliği	38 mm

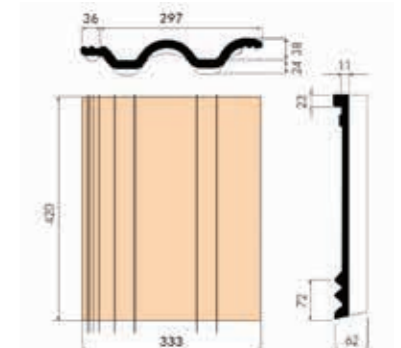
Kesit Özellikleri



Villa

Yüzey Teknolojisi	Evolution Innotech
Boyut	33x42 cm
Yaklaşık Sarfiyat	10 adet/m ²
Ağırlık	4,60kg/adet
Paketleme	252 adet/paket
Ambalaj	Palet üzerinde shrink ambalajlı
Eğilme Mukavemeti	180 kg (minimum)
Lata Aralığı	31.5 - 34.5 cm
Profil Derinliği	38 mm

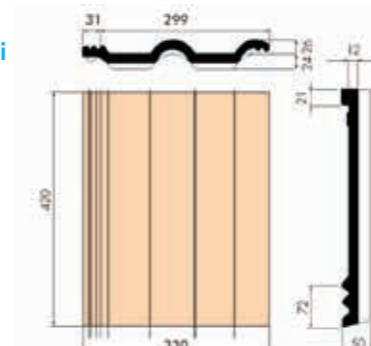
Kesit Özellikleri



Akdeniz

Yüzey Teknolojisi	Evolution Innotech, Naturel Plus
Boyut	33 x 42 cm
Yaklaşık Sarfiyat	10 adet/m ²
Ağırlık	4,55kg/adet (Evolution Innotech), 4,30kg/adet(Naturel Plus)
Paketleme	252 adet/paket
Ambalaj	Palet üzerinde shrink ambalajlı
Eğilme Mukavemeti	180 kg (minimum)
Lata Aralığı	31.5 - 34.5 cm
Profil Derinliği	26 mm

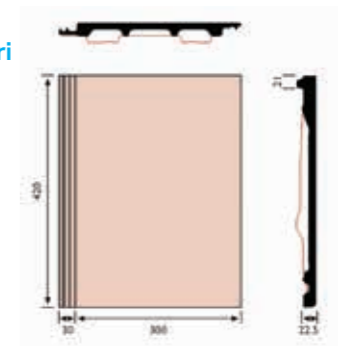
Kesit Özellikleri



TegaLModerN

Yüzey Teknolojisi	Evolution Innotech
Boyut	33x42 cm
Yaklaşık Sarfiyat	10 adet/m ²
Ağırlık	4,60kg/adet
Paketleme	252 adet/paket
Ambalaj	Palet üzerinde shrink ambalajlı
Eğilme Mukavemeti	180 kg (minimum)
Lata Aralığı	31.5 - 34.5 cm
Profil Derinliği	38 mm

Kesit Özellikleri



Teknik Özellikler

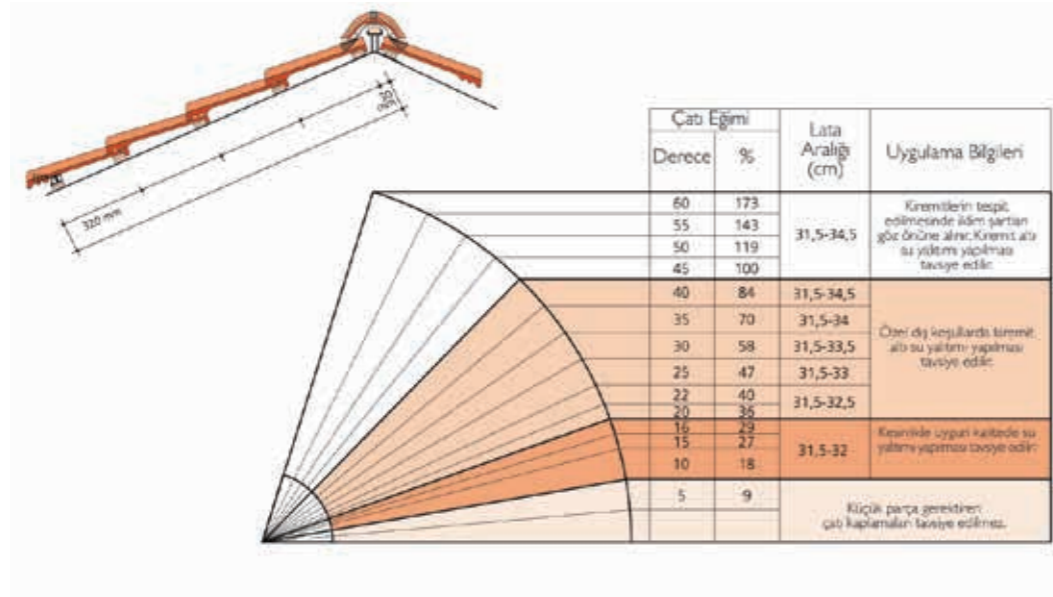
Coppo Domus

Üretim Yeri	Braas İtalya 
Boyut	46.2 x 28.2 cm
Ağırlık	3.6 kg/adet
Minimum Çatı Eğimi	%30
Lata Aralığı	37.0 - 38.0 cm*
Yaklaşık Sarfiyat	11.5 adet/m ²
Yaklaşık Ağırlık	41.4 kg/m ²
Ambalaj	216 adet/paket

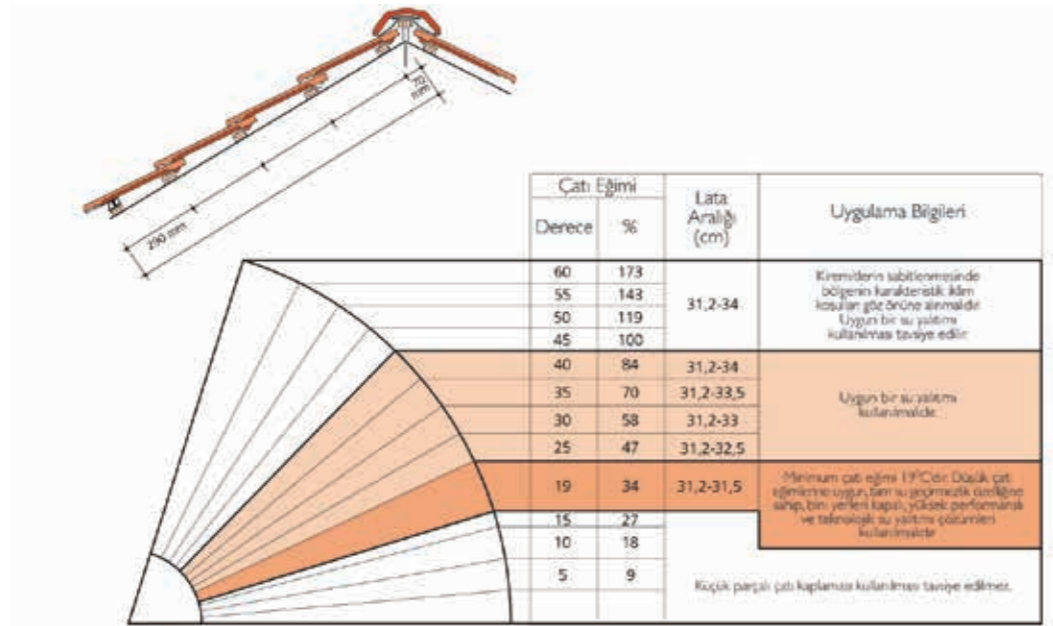
* Coppo Domus modeli için tavsiye edilen minimum çatı eğimi ve eğime bağlı olarak belirlenen lata aralıkları hakkında bilgi alınız.

Lata Aralığı / Eğim Tabloları

Villa, Akdeniz, Diva



TegaLModerN



BMI BRAAS

BİR BAKIŞTA BMI GROUP

Avrupa'nın güçlü ve köklü iki markası Braas Monier ve Icopal'in birleşiminden doğan **BMI Group**, Avrupa'nın en büyük eğimli ve teras çatı çözümleri üreticisidir. Avrupa'nın yanı sıra Asya ve Afrika'da da faaliyet gösteren BMI Group, Kuzey Amerika'daki lider çatı ve su yalıtımları üreticisi GAF gibi, bir Standard Industries kuruluşudur ve birlikte dünyanın en büyük çatı ve su yalıtımı operasyonunu oluştururlar.

BMI Group, Türkiye'de Braas markası ile **20 yılı** aşkın bir süredir faaliyet göstermekte olup, 36.000 m² alan üzerinde yılda 1.8 milyon m² kapasiteli Braas Çatı Sistemleri üretim tesisine sahiptir.

BMI Türkiye, **Braas Çatı Sistemleri, EverGuard TPO ve Icopal** markaları ile eğimli ve teras çatılara yönelik ürünleriyle hizmet vermektedir.

"Çatı Çözülmesi Gereken Bir Sistemdir"

BMI BRAAS

BMI EVERGUARD

BMI Icopal

BMI Yapı Çözümleri Sanayi ve Ticaret A.Ş.

Güzeller Organize Sanayi Bölgesi İnönü Mah.
Atatürk Bulvarı No:20 Gebze 41400 - KOCAELİ
T: +0262 674 13 00 - F: +90 262 751 22 22

info.tr@bmigroup.com - www.bmigroup.com/tr



bmi_turkiye



BMI Türkiye



BMI Türkiye